

HAAS
+
SOHN

HSP 4 Prato

Technická dokumentace
Peletová kamna

CZ

0545908511400h

Úvod

Srdečně děkujeme za zakoupení našeho výrobku!

Popis topidla Vás podrobně seznámí s konstrukcí, technickou specifikací a obsluhou topidla. Doporučujeme seznámit se pozorně s těmito údaji. Vyvarujete se tak případných chyb při vlastní montáži a obsluze.

Podrobné podmínky instalace a obsluhy naleznete ve Všeobecném návodu k obsluze (součást dodávky).

Poznámky v textu



Nejdůležitější jsou poznámky nadepsané **VAROVÁNÍ**. Poznámky nadepsané **VAROVÁNÍ** Vás upozorňují na **vážné nebezpečí poškození topidla či poranění**.



Poznámka nadepsaná **Upozornění** Vás upozorňuje na možná poškození Vašeho topidla.



Poznámka nadepsaná **Důležité** Vás upozorňuje na informace důležité k provozu Vašeho topidla.



Poznámka jako taková Vás upozorňuje zcela obecně na informace důležité k provozu Vašeho topidla.

Obsah

1. Technická specifikace	1
2. Technický popis	2
3. Instalace peletových kamen na komín	3
4. Čištění	7
4.1. Čištění povrchu	7
4.2. Čištění skla	7
4.3. Na displeji se zobrazí chyba F040 „Vyčistěte spalovací prostor“	7
4.4. Čištění hořáku - jednou týdně	7
5. Údržba	10
5.1. Čištění popelníku - 1x týdně	10
5.2. Čištění spalinových cest	11
5.3. Čištění deflektoru	13
5.4. Čištění zásobníku na pelety - jednou ročně	14
6. Seznam náhradních dílů	15
6.1. Celkový rozstřel modelu (bez obložení)	15
6.2. Detail A1	17
6.3. Obložení	18
7. Schéma zapojení	20
7.1. Schéma zapojení IO 57.1	20
7.2. Schéma zapojení relé - šnekový motor + pohybové čidlo	22

Důležitá informace výrobce!



DŮLEŽITÉ

Dbejte prosím následujících pokynů:

Kvalita dřevěných pelet:

V závislosti na výrobci existují světlé, tmavé, kratší nebo delší pelety. **I dodávky od jednoho dodavatele mohou obsahovat různé kvality.** Normy pro dřevěné pelety se neustále zpřísňují, přesto: Dřevo zůstává dřevem a má z hlediska popela a škváry své zvláštnosti.

Potřeba čištění:

Jakmile naleznete ve studené spalovací komoře usazeniny popela a strusky, musíte ji vyčistit. **Viz kap. 4 a 5.** Pokud to neuděláte, bude vrstva přibývat a kamna se již nebudou moci sama správně zapalovat.

Ve spalovací komoře se mohou hromadit pelety. V extrémním případě se mohou pelety hromadit až ke skluzu pelet. Možným následkem by mohlo být zahoření a hoření v zásobníku pelet. **Došlo by ke zničení Vašich kamen, na které se v tomto případě nevztahuje záruka.**

Pro zabezpečení maximální životnosti a bezporuchového provozu:

Přečtěte si pozorně a úplně návod k instalaci a obsluze. Doporučujeme jeho uchování pro další potřebu.

1. Zvýšenou každodenní kontrolu podle návodu provádějte při každé nové dodávce pelet nebo pokud byla kamna delší dobu odstavena mimo provoz – např. letní sezóna.

2. Doporučení:

Svěřte první instalaci Vašich nových peletových kamen a jejich první čištění a revizi některému z našich smluvně zajištěných odborných servisních organizací. Jejich pracovníci jsou odborně vyškoleni a mají znalosti a zkušenosti potřebné k bezchybné instalaci Vašich nových peletových kamen, jejich uvedení do provozu a provádění jejich údržby. Osobně Vás seznámí s pravidly jejich užívání a údržby a předvedou Vám je v praxi.

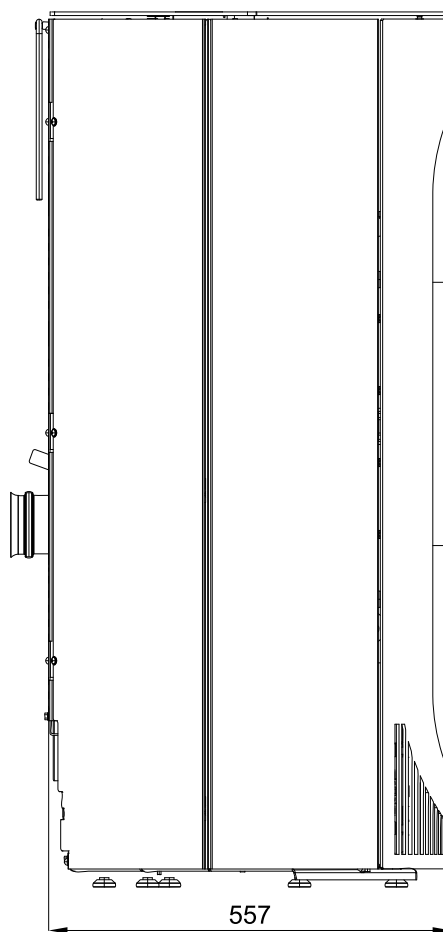
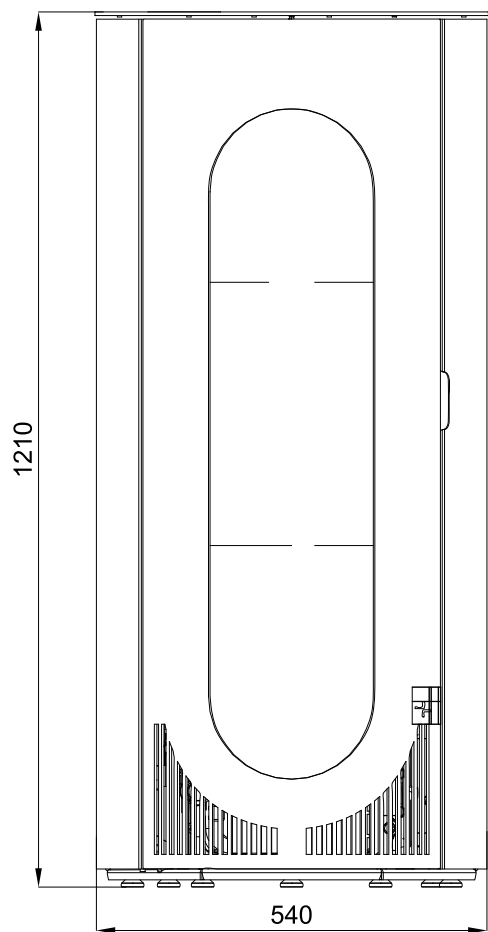
Mějte na paměti, že v případě vzniku jakýchkoliv závad v důsledku nesprávné instalace, provozu nebo údržby, dojde ke ztrátě Vašich nároků ze záruky.

1. Technická specifikace

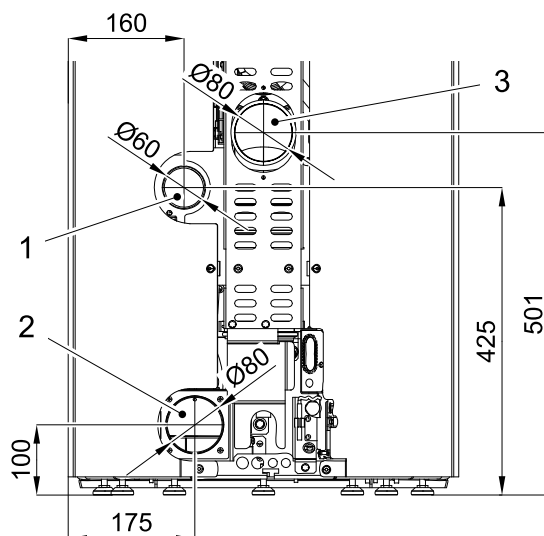
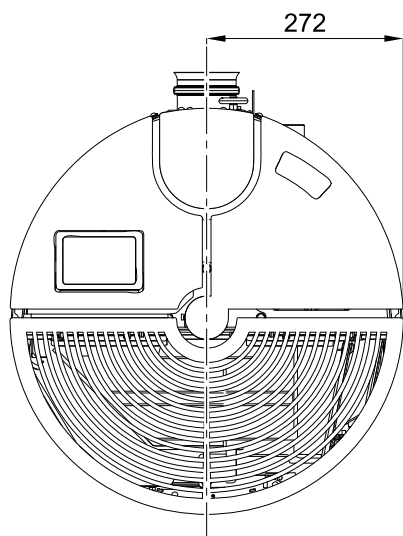
	HSP 4 Prato		
	Jmenovitý výkon	Snížený výkon 50%	Snížený výkon 30%
Rozsah tepelného výkonu:	8,5 kW	4,0 kW	2,4 kW
Jmenovitý tepelný výkon:	8,5 kW		
Zkušební norma:	EN 14785		
Výška:	1210 mm		
Šířka:	540 mm		
Hloubka:	557 mm		
Hmotnost:	175 kg		
Průměr hrdla na odvod kouřových plynů:	80 mm		
Teplota kouřových plynů:	167 °C	100 °C	74 °C
Přetlak odtahu:	12 Pa	7 Pa	6 Pa
Min. tah komína:	5 Pa		
Max. tah komína:	15 Pa		
Hmotnostní proud kouřových plynů v g/s:	5,6 g/s	3,8 g/s	2,7 g/s
Obsah CO ve spalínách při 13% O ₂ (%) (min./max.):	0,002 %	0,009 %	0,024 %
Účinnost:	91,9 %	94,2 %	95,3 %
Obsah CO ve spalínách při 13% O ₂ :	24 mg/Nm ³	116 mg/Nm ³	295 mg/Nm ³
Obsah NO _x ve spalínách při 13% O ₂ :	65 mg/Nm ³	72 mg/Nm ³	68 mg/Nm ³
Obsah OGC ve spalínách při 13% O ₂ :	3 mg/Nm ³	2 mg/Nm ³	11 mg/Nm ³
Podíl prachu ve spalínách při 13% O ₂ :	9 mg/Nm ³	10 mg/Nm ³	18 mg/Nm ³
Obsah zásobníku (nádrže na pelety):	cca 17 kg		
Doba spalování s jednou nádrží (min./max.):	cca 9 h	cca 18 h	cca 18 h
Přípustné palivo: Dřevěné pelety s nízkým podílem prachu kvality A1 dle Ö-Norm M 7135, DIN 51731, EN 14961-2:	průměr: 6 mm		
	délka: max. 30 mm		
Schopnost vytápění místnosti dle Ö-Norm M 7521:	max. 230 m ³		
Napájení proudem:	230 V (50 Hz)		
Elektrický příkon při běžném provozu:	21 W		
Elektr. zapalování (po dobu max. 15 minut při startu):	max. 380 W		
Jištění zapalování, šnekového motoru, sacího ventilátoru: (F1)	T 3,15 A, 250 V		

2. Technický popis

Technický popis



CZ



Poz. 1: pro externí přívod vzduchu

Poz. 2: konvekční vzduch pro další místnost

Poz. 3: kouřovod - vnitřní průměr 80 mm

3. Instalace peletových kamen na komín

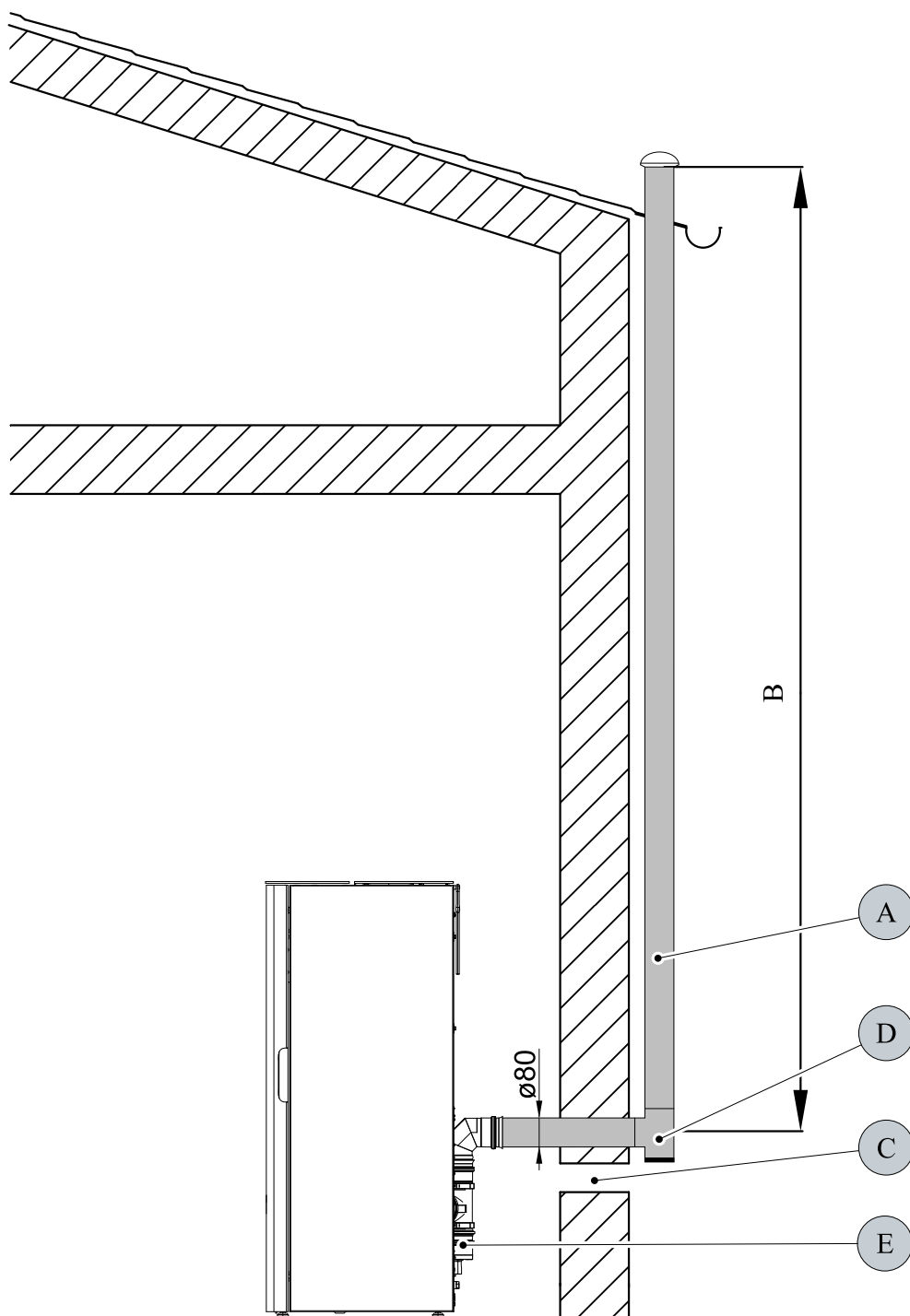
Peletová kamna musí být připojena k samostatnému komínu. Je nepřipustné odvádět do tohoto komína spaliny od jiných zařízení. Spaliny se odvádějí kouřovodem s průměrem 80 mm připojeným na hrdlo kouřovodu kamen, které je umístěno na zadní části kamen. Kouřovod je vhodné vybavit T-tvarovkou se zátkou, viz **obr. 1.1 - 1.2**. Kouřovod musí být proveden z ocelových nebo nerezových těsněných trubek. Horizontální část kouřovodu musí mít šikmý sklon **min. 5% (3°)** nahoru směrem od topidla. Připojení musí být provedeno nejkratší cestou s max. délkou 1,5 m a s max. 2 tvarovými kusy (T-Kus, koleno). Připojení topidla pro spalování pevných paliv ke komínu **musí splňovat ustanovení normy ČSN 73 4201**. Je nutné dodržet všechny požadavky na komínové těleso, které jsou normou požadovány.

Podle Nařízení vlády č. 91/2010Sb. je nutno provést revizi spalovacích cest:

- před uvedením spalinové cesty do provozu nebo po každé stavební úpravě komína
- před výměnou nebo novou instalací spotřebiče paliv

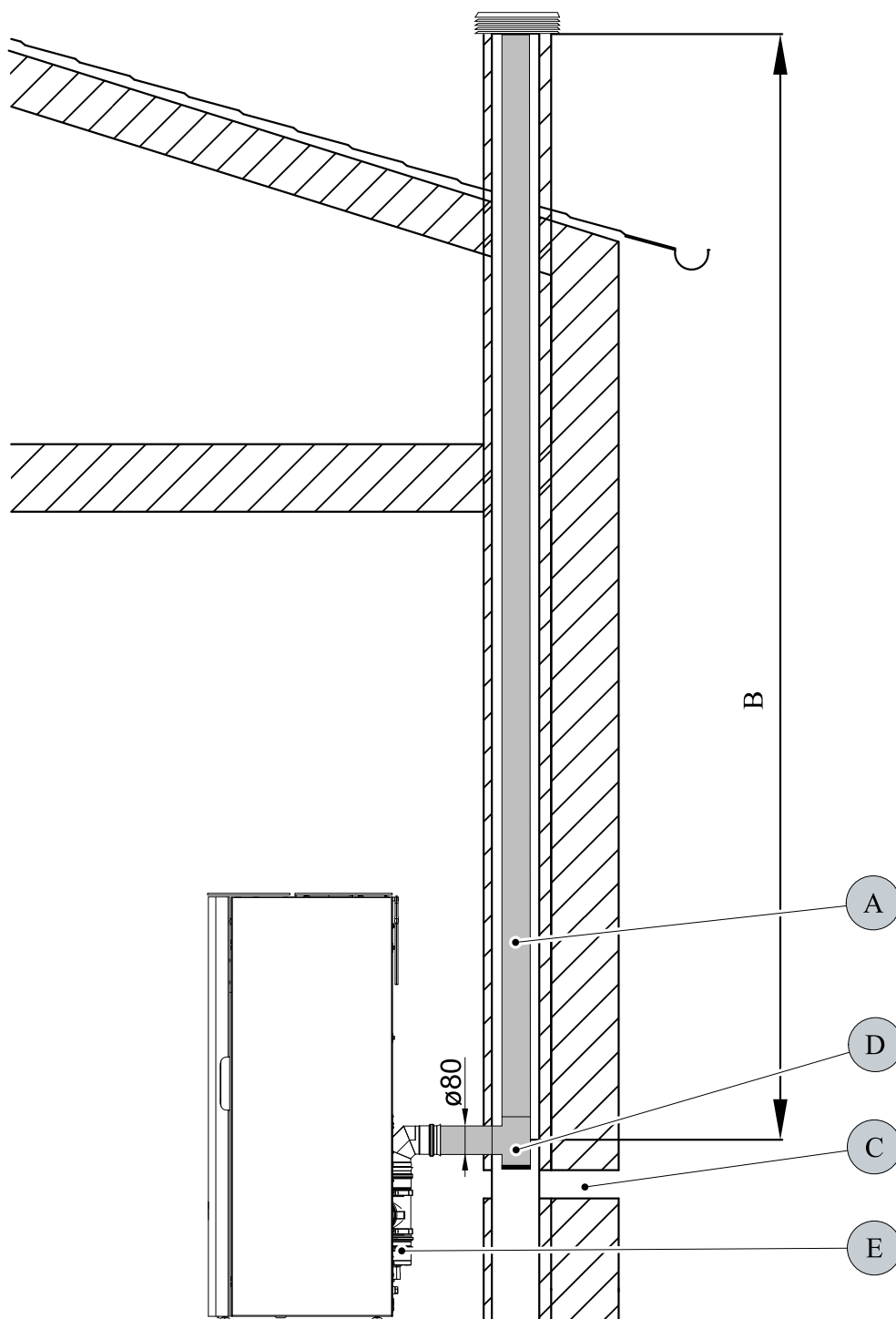
Revizi provádí odborně způsobilá osoba v oboru kominictví a je revizním technikem komínů.

Informativní příklady instalace peletových kamen ke komínu:



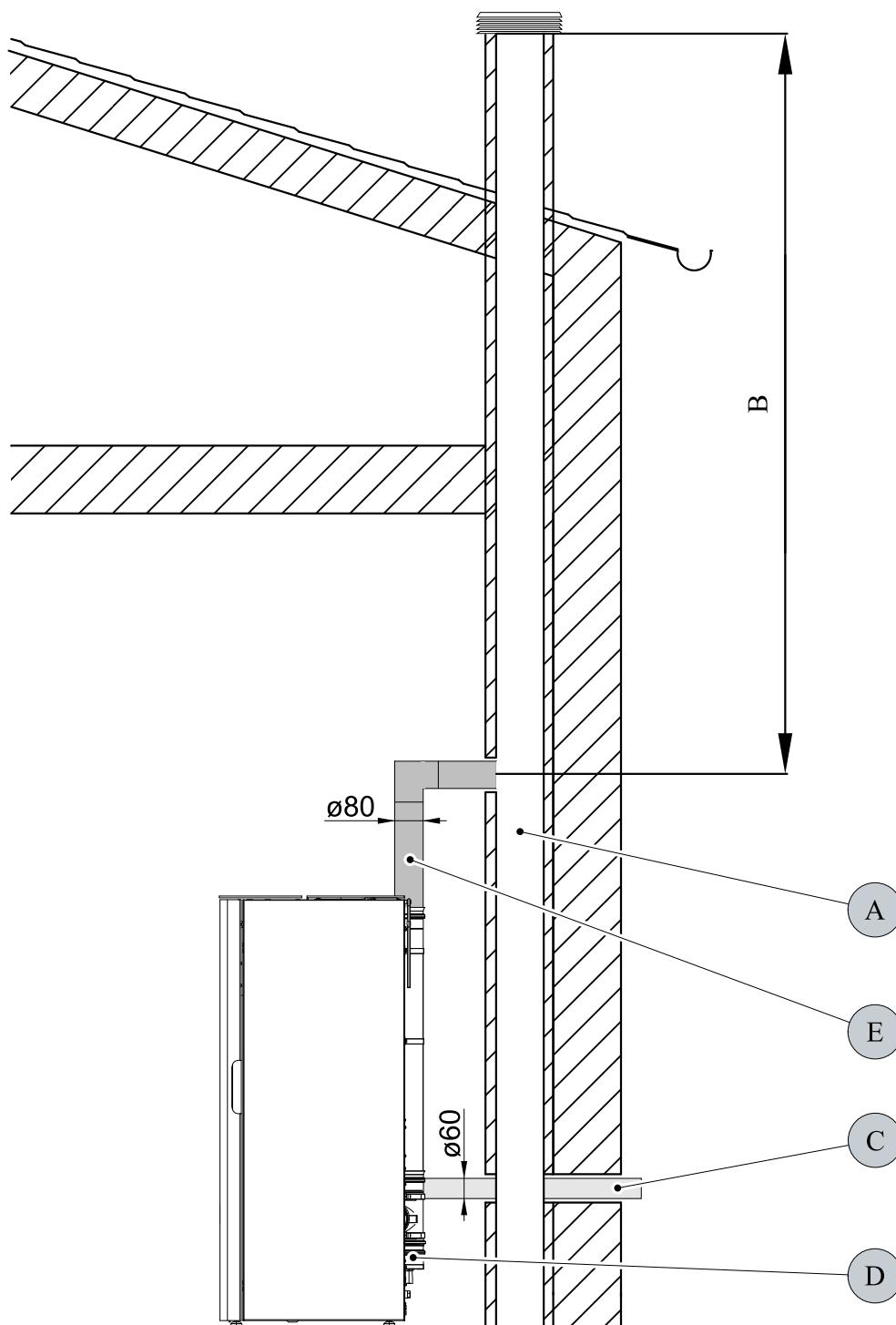
Obrázek 1.1: Komín vně budovy

- A) Komín umístěný vně budovy
- B) Účinná výška komína. Komín musí být vyveden nad úroveň střechy a opatřen tepelnou izolací.
- C) Externí přívod spalovacího vzduchu k topidlu
- D) T-tvarovka se zátkou
- E) Jímka na kondenzát



Obrázek 1.2: Komín je součástí budovy

- A) Komínová vložka vložena do stávajícího komína. Zde je nutno zajistit možnost čištění.
- B) Účinná výška komína
- C) Externí přívod spalovacího vzduchu k topidlu
- D) T-tvarovka se zátkou
- E) Jímka na kondenzát



Obrázek 1.3: Napojení na stávající komín

- A) Komínový průduch
- B) Účinná výška komína
- C) Externí přívod spalovacího vzduchu k topidlu
- D) Jímka na kondenzát
- E) Kouřovod

4. Čištění



VAROVÁNÍ

Před zahájením čištění musí být kamna vychladlá!

Po dokončení čištění musí být obnoven řádný provozní stav zařízení: Hořák pelet je nutno správně nasadit a dvířka topeniště uzavřít.

4.1. Čištění povrchu

K vyčištění povrchu kamen by měl být v zásadě používán suchý, případně vlhký hadr. Použití agresivních čisticích prostředků a rozpouštědel se nedoporučuje, mohou poškodit povrch kamen.

4.2. Čištění skla

K vyčištění skla je nutné nejprve otevřít dvířka topeniště. Vyčistit sklo můžete pomocí čističe skla nebo vlhkou houbou s popelem. Sklo se zásadně čistí na vychladlých kamnech a v provozním režimu „Vypnuto“.

4.3. Na displeji se zobrazí chyba F040 „Vyčistěte spalovací prostor“

- **Celý spalovací prostor je nutné vyčistit nejpozději po 50 hodinách provozu nebo 1x týdně.**
- Tento příkaz k vyčištění spalovacího prostoru (blikání displeje) vyvolá během provozu, po uplynutí intervalu, chybové hlášení.
- Dojde-li nyní k vyčištění spalovacího prostoru, pak bude následně chybové hlášení „vyčistit spalovací prostor“ automaticky odvoláno. Předpokladem automatického odvolání chybového hlášení je, že jsou **dvířka topeniště otevřena déle než 90 sekund**. Tento čas je potřebný k pečlivému vyčištění spalovacího prostoru a hořáku.
- Deaktivace časovače následuje také tehdy, pokud je čištění spalovacího prostoru provedeno před dosažením 50 provozních hodin a to za předpokladu, že se kamna nacházejí v provozním stavu „VYPNUTO“ a dvířka jsou otevřena déle jak 90 sekund.

4.4. Čištění hořáku - jednou týdně

Během provozu se mohou v hořáku tvořit usazeniny. Jak rychle se hořák zanese, závisí jedinečně na kvalitě paliva. Usazeniny a krusty je potřeba čas od času odstranit.



VAROVÁNÍ

Pokud to neuděláte, bude usazenin přibývat. Zařízení tak již nebude moci správně zapalovat. Ve spalovací komoře se mohou hromadit pelety. V extrémním případě se mohou pelety hromadit až ke skluzavce pelet. Možným následkem by mohlo být zahoření v nádobě na pelety a doutnavé hoření v zásobníku na pelety. **Došlo by ke zničení kamen, které nekryje záruka.**



VAROVÁNÍ

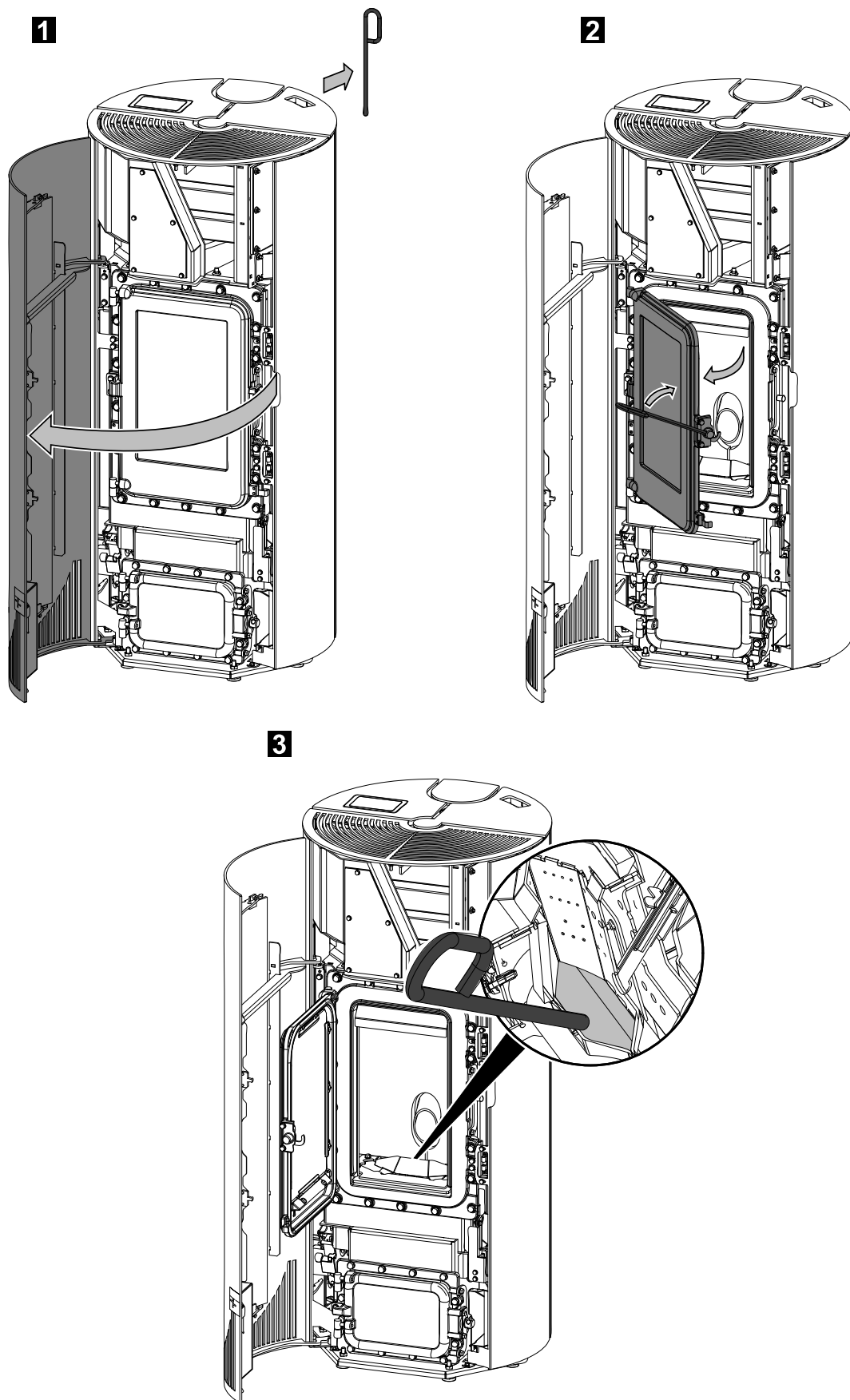
Čištění hořáku lze provádět pouze u vychladlých kamen v provozním stavu „VYPNUTO“, jinak hrozí nebezpečí popálení!

- Hořák se čistí pomocí dodaného nástroje. (Škrábáním stěny hořáku nečistoty padají dolů přes čistící válec do popelníku.)



VAROVÁNÍ

Hořák se nesmí demontovat!



Obrázek 2: Čištění hořáku

5. Údržba



VAROVÁNÍ

Před zahájením čištění musí být kamna vychladlá a síťový kabel musí být odpojený ze sítě!

Frekvence údržby pak závisí rozhodujícím způsobem na kvalitě pelet (obsah popela). Kvalitní pelety mají nízký obsah popela, cca 0,2-0,3 %. Při vyšším obsahu popela (0,5% a více) se interval údržby zkracuje a tvorba popela se zvyšuje 2-3x. Výsledkem je nižší topný výkon a zvýšený počet otáček ventilátoru.



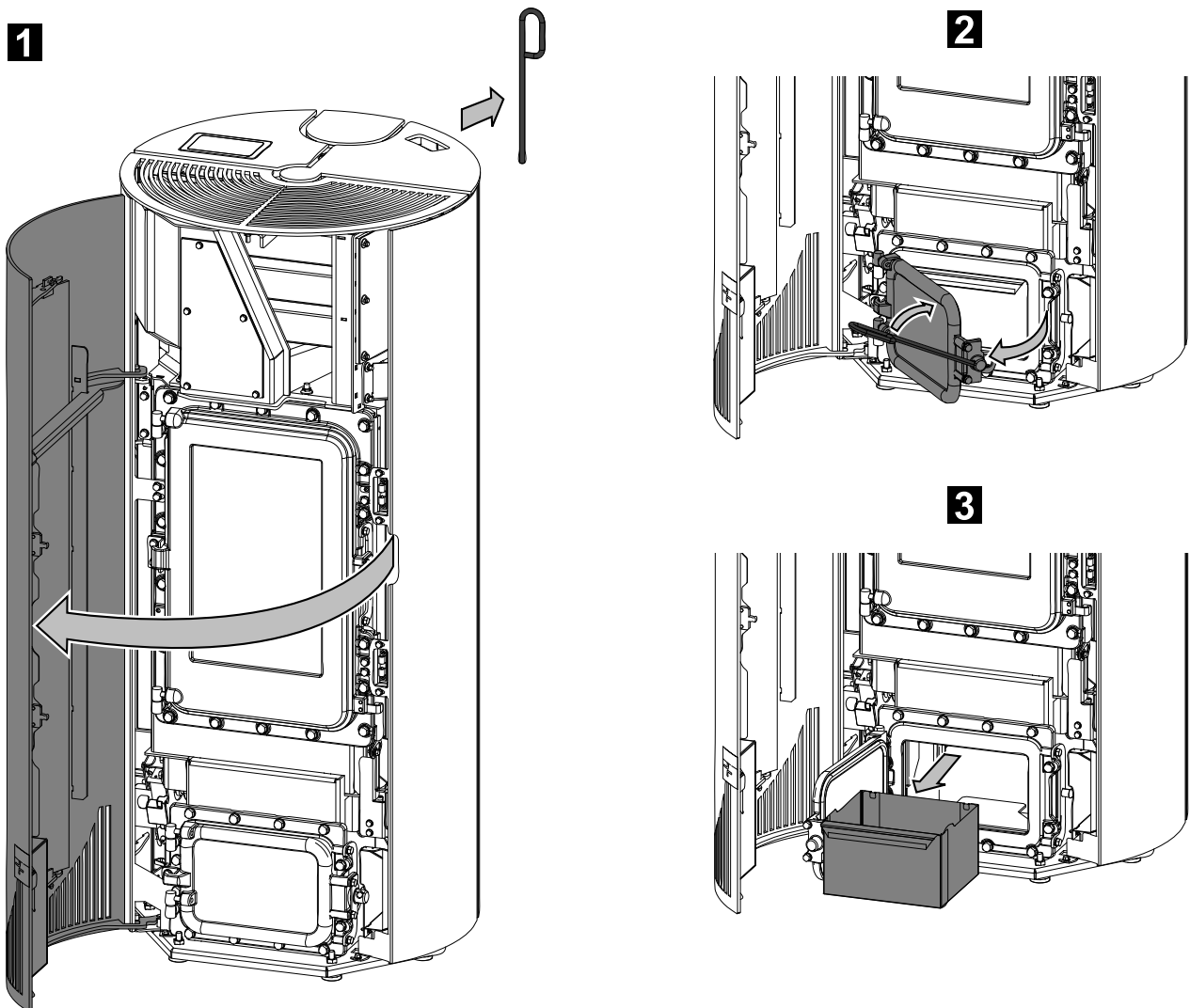
VAROVÁNÍ

Topidla, u kterých není prováděna údržba podle našich údajů, nesmějí být provozována. Při nerespektování těchto pokynů zanikají veškeré nároky ze záruky.

5.1. Čištění popelníku - 1x týdně

Údržba

CZ



Obrázek 3

5.2. Čištění spalinových cest



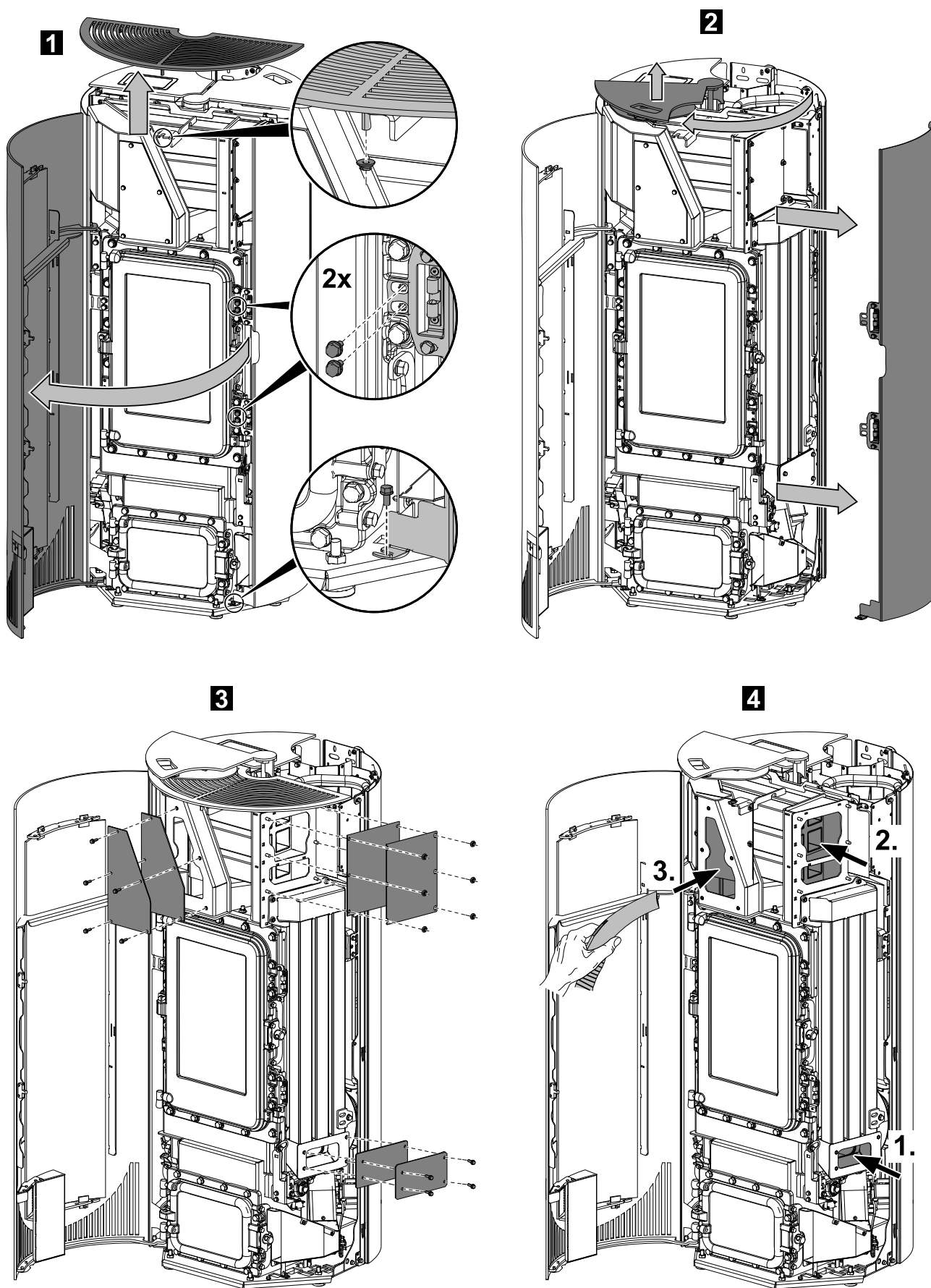
UPOZORNĚNÍ

Nejpozději po spotřebování 1000 kg pelet je nutné zkontrolovat a vyčistit spalinové cesty, sací (spalinový) ventilátor a kouřovody. Čištění provádějte pomocí kartáče nebo vysavače popela.



UPOZORNĚNÍ

Po dokončení čištění dbejte na to, aby byla při montáži víčka těsnění na správných místech. Poškozená těsnění je nutno bezpodmínečně vyměnit.



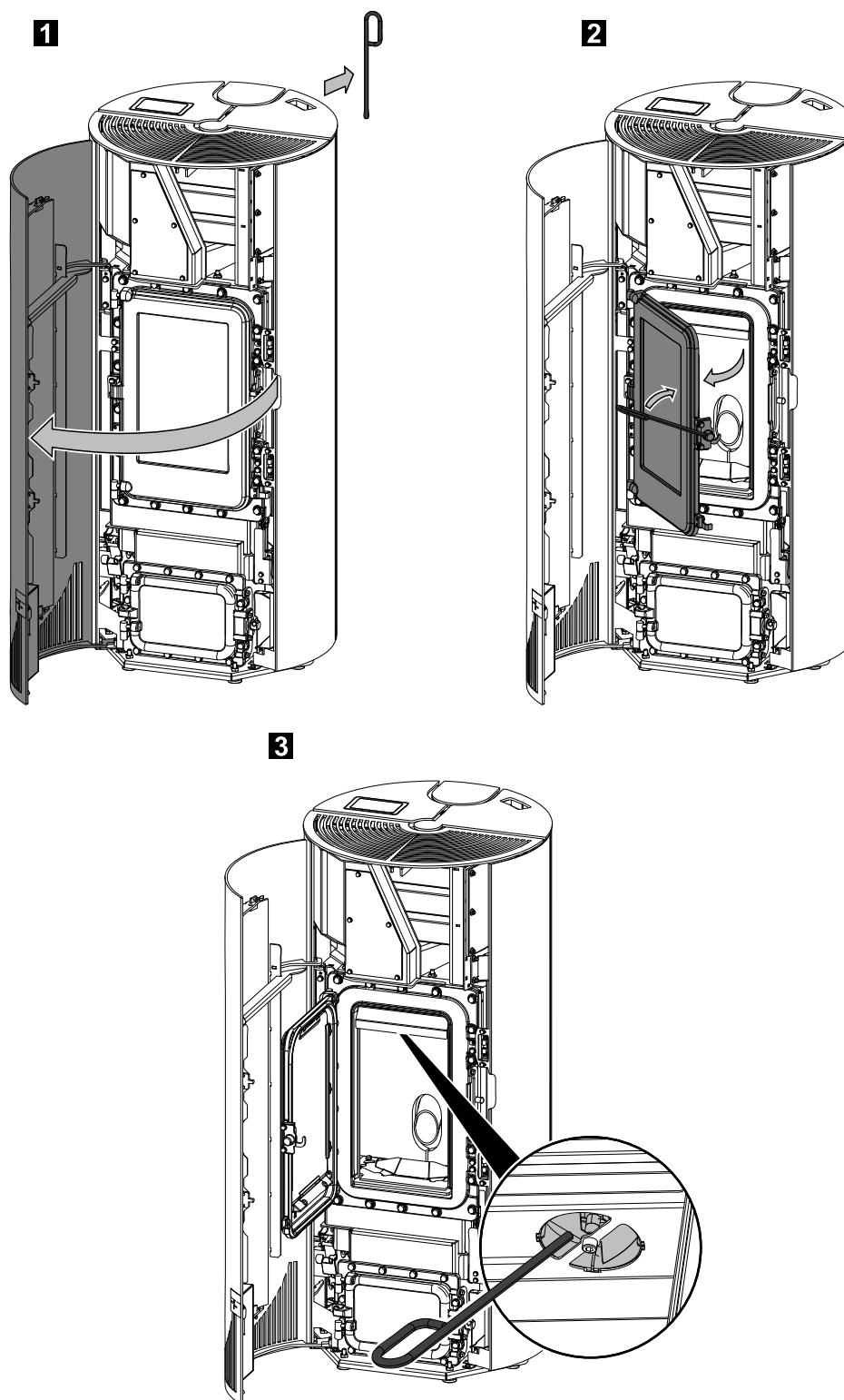
Obrázek 4: Demontáž boční stěny

5.3. Čištění deflektoru

Po spotřebování 1000 kg pelet nebo po roce provozu je nutné vyčistit pomocí přiloženého nástroje deflektor.

! UPOZORNĚNÍ

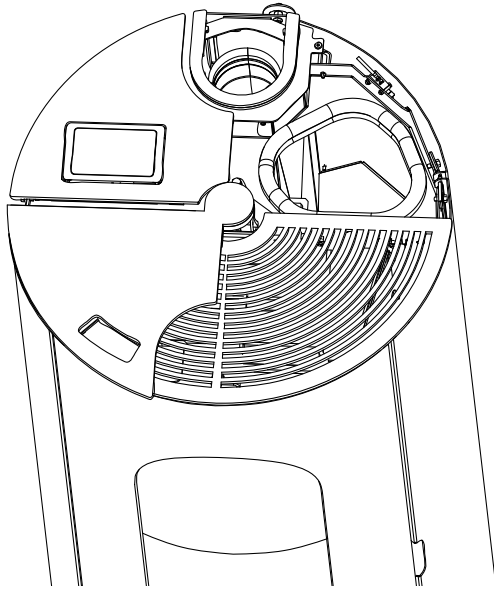
Chcete-li demontovat deflektor, musíte zasunout čidlo teploty plamene – jinak nelze deflektor demontovat.



Obrázek 5: Čištění deflektoru

5.4. Čištění zásobníku na pelety - jednou ročně

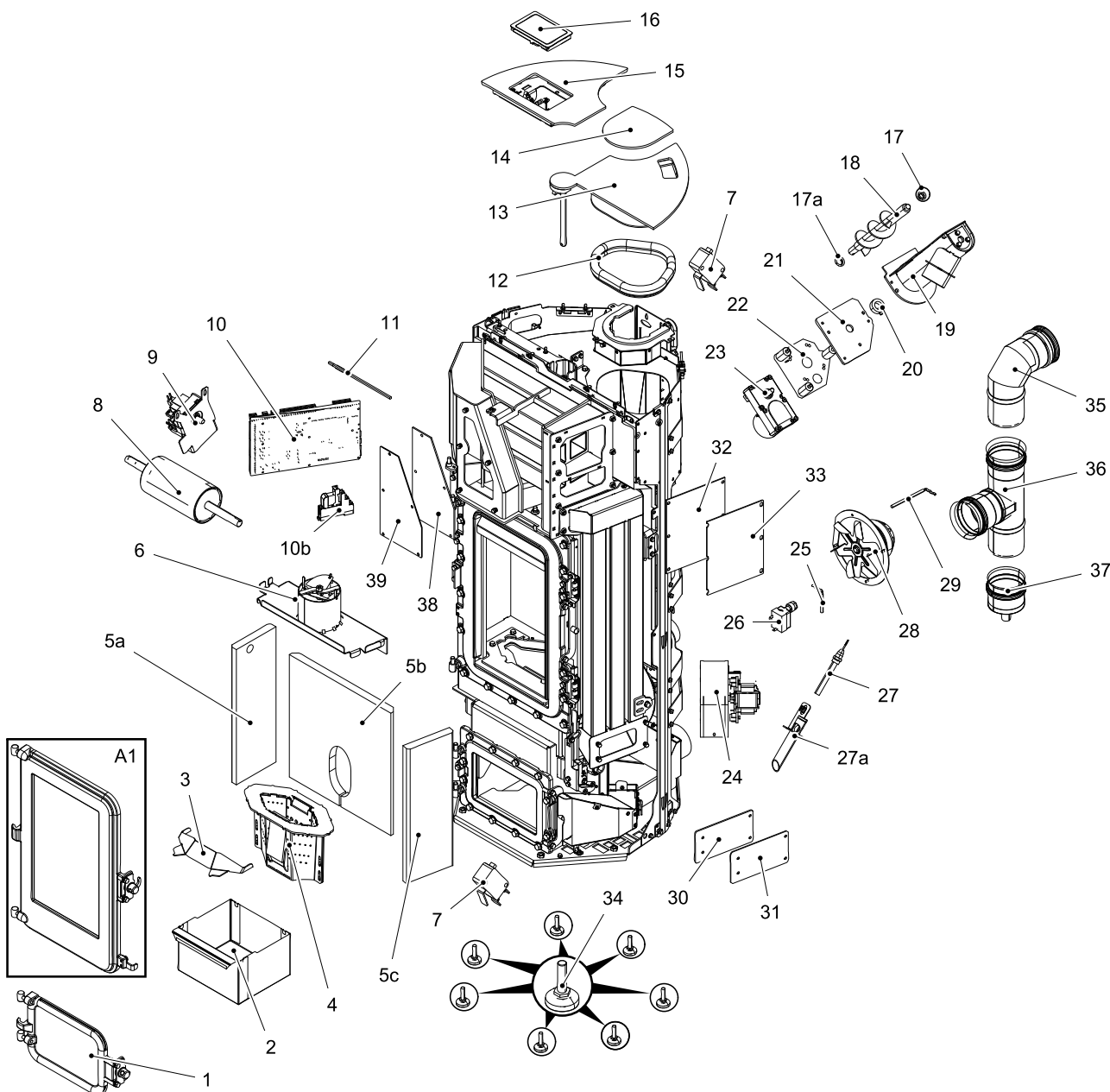
- Topte v peletových kamnech dokud nebude zásobník na pelety úplně prázdný.
- Vyčistěte zásobník a vstup do šnekového dopravníku, nejlépe vysavačem.



Obrázek 6: Zásobník na pelety

6. Seznam náhradních dílů

6.1. Celkový rozstřel modelu (bez obložení)

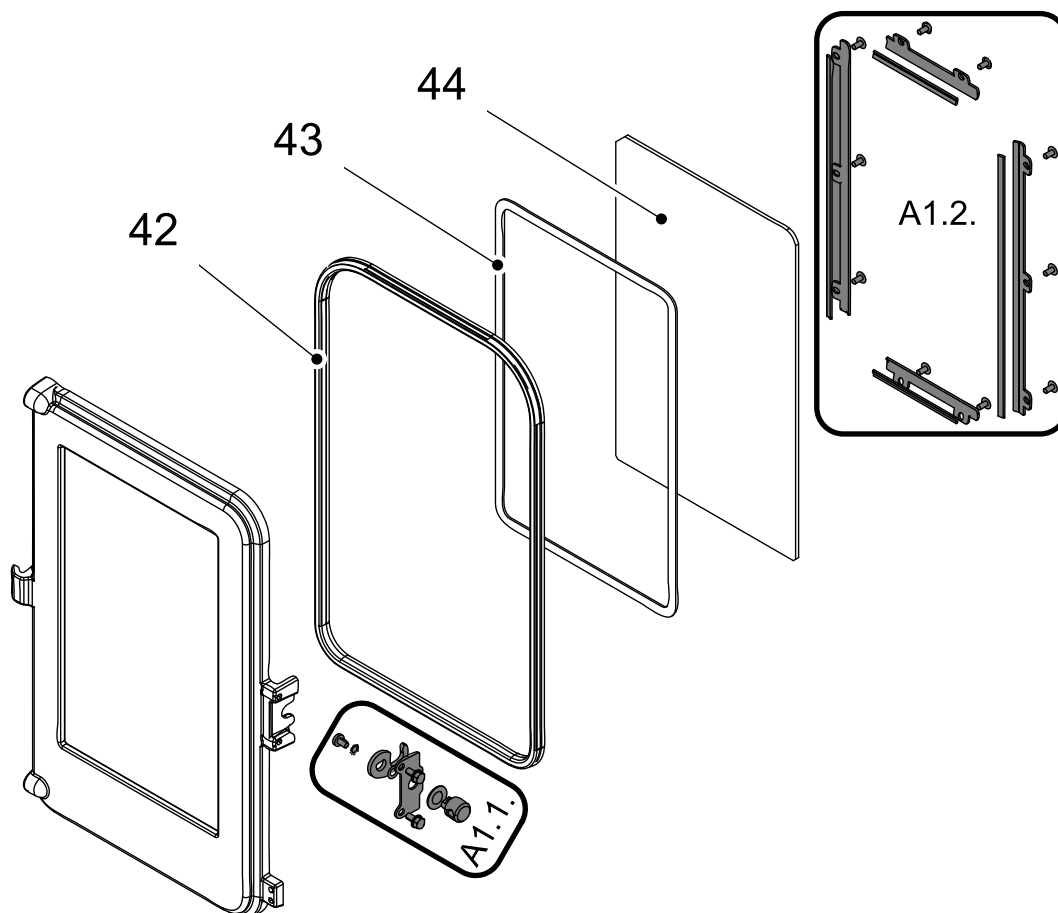


Pozice	Název	Množství	Číslo zboží
Celkový rozstřel modelu			
A1	Dvířka topeniště (komplet)/antracit	1 ks	0545508005300
1	Dvířka popelníku/antracit	1 ks	0545908005520
2	Popelník	1 ks	0545908005604
3	Štít hořáku	1 ks	0545508005739
4	Hořák	1 ks	0545508005820

5a	Obklad topeniště levý	1 ks	0545508005211
5b	Obklad topeniště zadní	1 ks	0545908005710
5c	Obklad topeniště pravý	1 ks	0545508005212
6	Deska přesměrování tahu	1 ks	0545908005700
7	Spínač dveřního kontaktu	1 ks	0089500040005
8	Čistící válec	1 ks	0545508905130
9	Motor čistícího válce	1 ks	0089500880005
10	Deska ovládání	1 ks	0545508005576
10a	Záložní baterie CR 2032	1 ks	-
10b	Relé	1 ks	0545508005583
11	Čidlo teploty plamene	1 ks	0553808005541
12	Těsnění víka zásobníku	530 mm	0595015005913
13	Víko zásobníku/černá lesklá	1 ks	0545908006610
14	Záslepka/černá lesklá	1 ks	0545908005606
15	Krycí deska/černá lesklá	1 ks	0545908005290
16	Ovládací jednotka	1 ks	0545508005640
17	Horní ložisko dopravního šneku	1 ks	0571207005027
17a	Dolní ložisko dopravního šneku	1 ks	0571207005026
18	Dopravní šnek	1 ks	0545508016030
19	Těleso šneku	1 ks	0545908015010
20	Svěrná objímka	1 ks	0089000345000
21	Deska motoru 1	1 ks	0571207025041
22	Deska motoru 2	1 ks	0545508015040
23	Šnekový motor	1 ks	0089500880005
23a	Připojovací kabel — šnekový motor červený/ bílý (poz. 23)	1 ks	0089500620006
23b	Připojovací kabel — motor čistícího válce modrý/bílý (poz. 9)	1 ks	0089501210005
24	Konvekční ventilátor	1 ks	0545508005220
25	Čidlo prostorové teploty	1 ks	0089500390005
26	STB	1 ks	0089500080005
27	Zapalovač	1 ks	0541908005202
27a	Pouzdro zapalovače	1 ks	0545908005201
28	Sací ventilátor	1 ks	0561008005808
29	Čidlo teploty spalin	1 ks	0561008005540
30	Těsnění	1 ks	0545908005110
31	Víčko	1 ks	0545908015112
32	Těsnění	1 ks	0545908005077
33	Víčko	1 ks	0545908015078

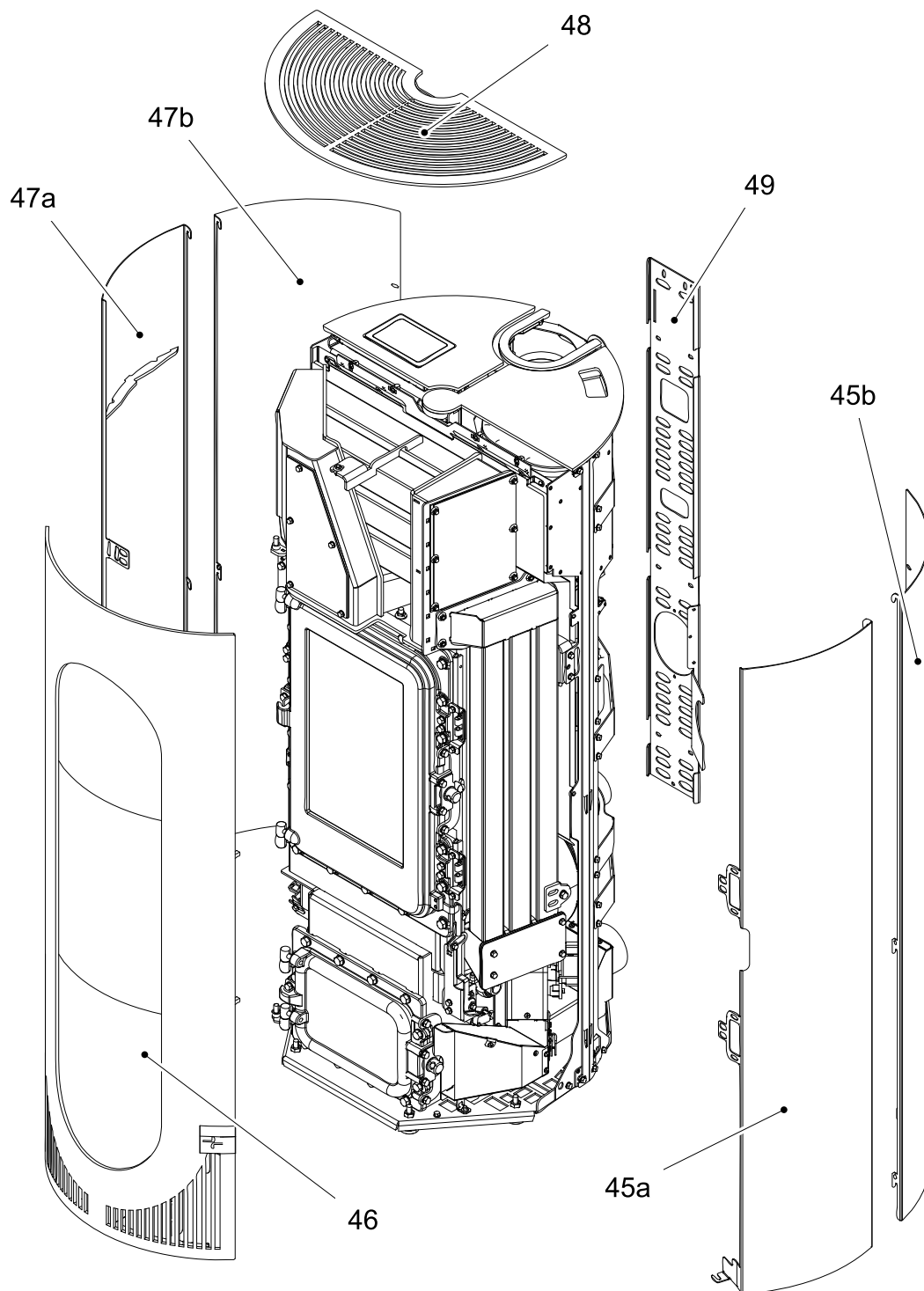
34	Noha štelovací	7 ks	0551908505005
35	Kouřovod koleno	1 ks	0545508006145
36	Kouřovod T-kus	1 ks	0545508006120
37	Kondenzační jímka	1 ks	0545508006130
38	Těsnění	1 ks	0545908005093
39	Víčko	1 ks	0545908015094

6.2. Detail A1



Pozice	Název	Množství	Číslo zboží
Detail A1			
A1.1.	Spojovací materiál kliky — set	1 ks	0545508005301
A1.2.	Držák skla — set/antracit	1 ks	0545508005302
42	Těsnící šňůra dveří 16 mm	1500 mm	0040300160005
43	Těsnící šňůra skla 10x4 mm	1320 mm	0040210040005
44	Žáruvzdorné sklo (4x239x376)	1 ks	0545908005313

6.3. Obložení

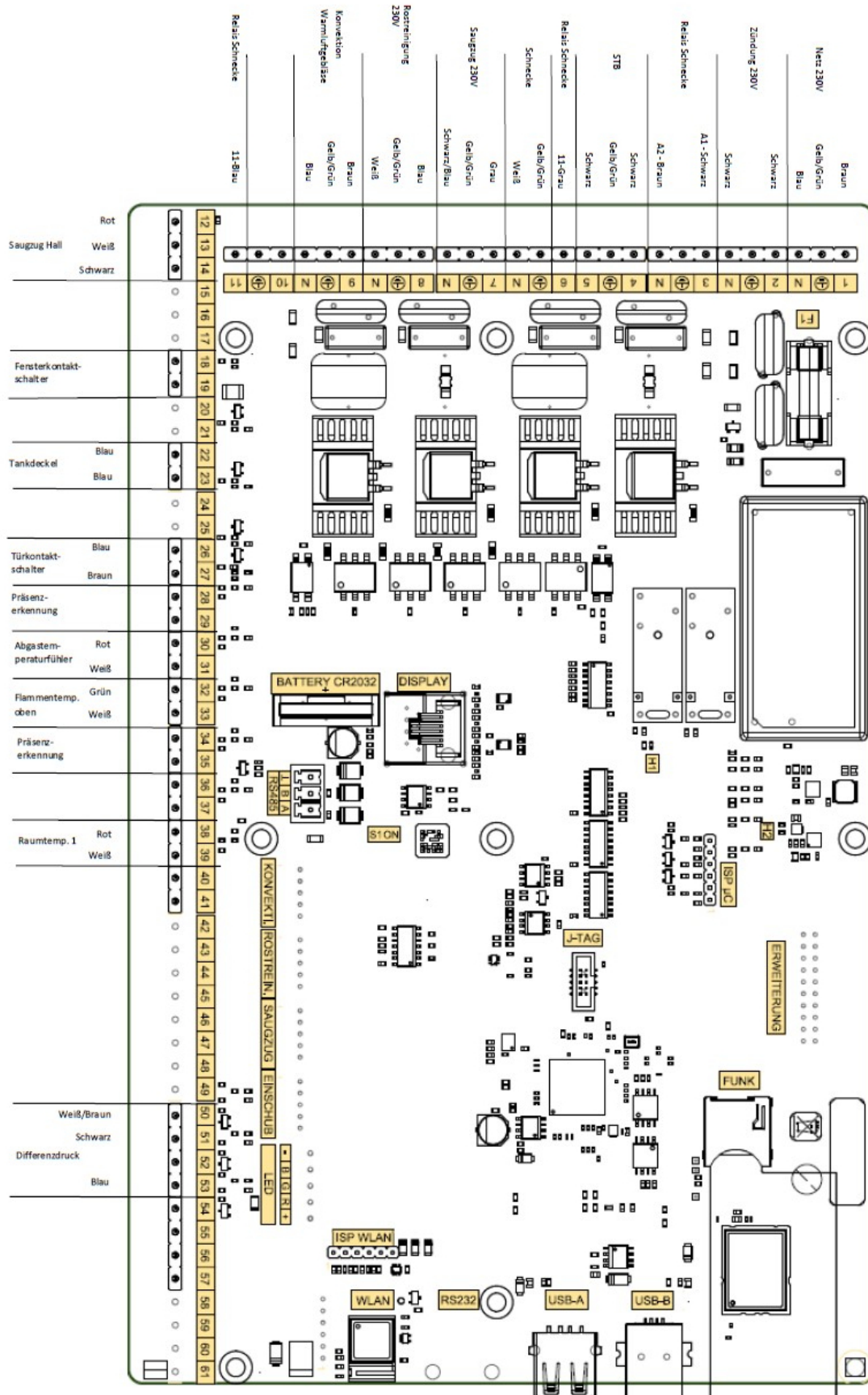


Pozice	Název	Množství	Číslo zboží
Obložení			
45a	Boční stěna pravá/černá lesklá	1 ks	0545908005260
45a	Boční stěna pravá/bílá	1 ks	0545908015260
45b	Boční stěna zadní pravá/černá lesklá	1 ks	0545908005263
45b	Boční stěna zadní pravá/bílá	1 ks	0545908015263

46	Čelní deska/černá lesklá	1 ks	0545908005310
46	Čelní deska/bílá	1 ks	0545908015310
47a	Boční stěna levá/černá lesklá	1 ks	0545908016260
47a	Boční stěna levá/bílá	1 ks	0545908026260
47b	Boční stěna zadní levá/černá lesklá	1 ks	0545908005264
47b	Boční stěna zadní levá/bílá	1 ks	0545908015264
48	Krycí deska/černá lesklá	1 ks	0545908005279
49	Zadní stěna	1 ks	0545908005268

7. Schéma zapojení

7.1. Schéma zapojení IO 57.1

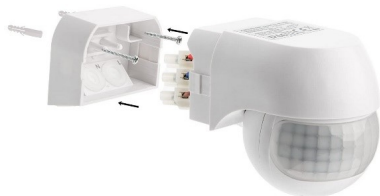


Popis zapojení:

Čís./ Zn.	Název kabelového svazku
1	Síťová zástrčka/Síťový filtr
2	Elektrické zapalování
3	Šnekový motor — relé
4/5	STB
6	Šnekový motor — relé
7	Sací ventilátor
8	Čisticí válec
9	Konvekční ventilátor
11	Šnekový motor — relé
12– 14	Otáčky ventilátoru spalin
18– 19	Detekce otevření oken (opce)*
22/23	Víko zásobníku
26/27	Spínač dveřního kontaktu
28/ 29/35	Detekce přítomnosti osob (opce)*
30/31	Čidlo teploty spalin
32/33	Čidlo teploty plamene
38/39	Čidlo prostorové teploty
50– 53	Snímač diferenčního tlaku
F1	Pojistka T 3,15 A (zapalování, sací ventilátor, šnekový motor)

***Mohou být použity následující typy pohybového čidla a spínače otevření okna: (nejsou v sortimentu Haas+Sohn)**

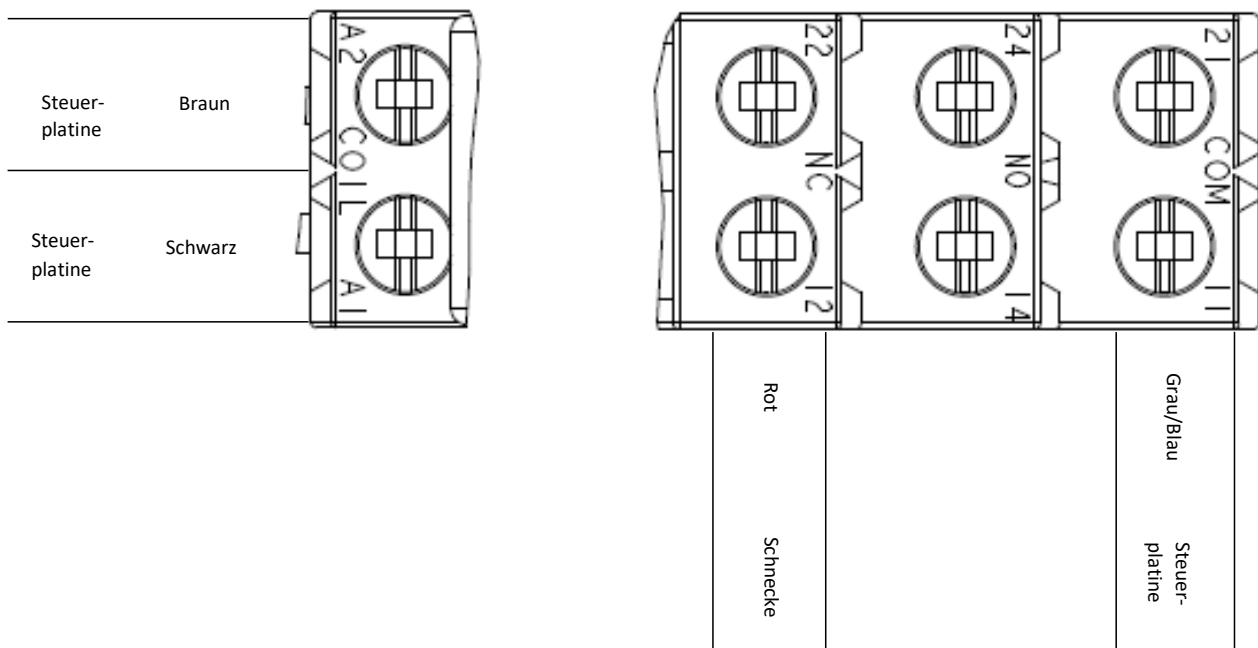
HUBER Motion 3LV 180° IP44 I 12 - 24V



RS PRO Reedkontakt Flach, 500mA 180V



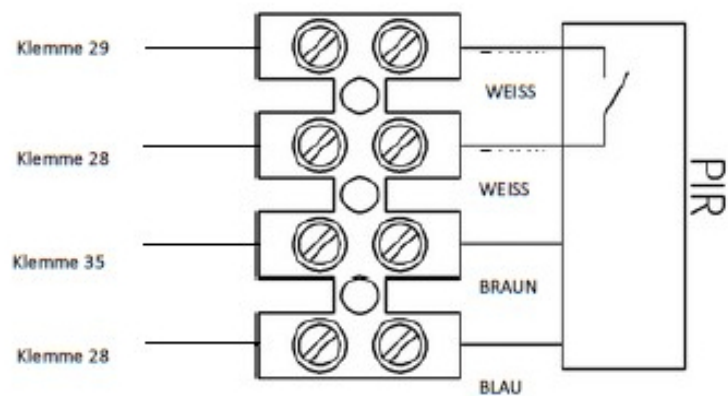
7.2. Schéma zapojení relé - šnekový motor + pohybové čidlo



Popis zapojení:

Čís./ Zn.	Název kabelového svazku
A1/A2	Deska ovládání
11	Deska ovládání
12	Šnekový motor

CZ



Popis zapojení pohybového čidla:

Čís./ Zn.	Název kabelového svazku
28	Deska ovládání
29	Deska ovládání
35	Deska ovládání

