



NÁVOD K INSTALACI, PROVOZU A ÚDRŽBĚ

VENKOVNÍ MULTIFUNKČNÍ KAMNA KVÍDO a PODSTAVEC POD KAMNA

TYP VSP-9109

Vážený zákazníku,

zakoupil jste si venkovní multifunkční kamna a podstavec pod kamna značky KVS MORAVIA. Typ výrobku je uveden na zadní straně tohoto návodu. Aby vám výrobek dobře sloužil, je nutné si před jeho instalací a používáním přečíst tento návod.

Na poškození způsobená nesprávnou instalací nebo používáním nesprávného paliva a přetěžováním spotřebiče se záruka nevztahuje. Kupující a provozovatel je povinen seznámit se se správnou obsluhou, jak ji popisuje návod na použití.

OBSAH

DŮLEŽITÉ INFORMACE, ZÁVAZNÉ POKYNY A DOPORUČENÍ.....	4
TECHNICKÉ PARAMETRY	5
OZNAČENÍ ČÁSTÍ KAMEN	6
ROZMĚROVÉ NÁČRTKY	7
POPIS SPOTŘEBIČE A JEHO ČÁSTÍ	8
INSTALACE SPOTŘEBIČE.....	9
BEZPEČNOSTNÍ POKYNY.....	9
PROVOZ A OBSLUHA.....	10
ČIŠTĚNÍ A ÚDRŽBA	10
ZPŮSOB VYUŽITÍ A LIKVIDACE OBALŮ.....	11
ZÁRUČNÍ A REKLAMAČNÍ PODMÍNKY	11
TYP SPOTŘEBIČE.....	12

Poznámka: Výrobce si vyhrazuje právo drobných změn, vyplývajících z inovačních nebo technických změn výrobku nebo v souvislosti s dodržováním platných předpisů.

DŮLEŽITÉ INFORMACE, ZÁVAZNÉ POKYNY A DOPORUČENÍ

- Venkovní multifunkční kamna slouží výhradně k venkovnímu použití.
- Při provozování spotřebiče dbejte zvýšené opatrnosti proti vzniku požárů okolních staveb a porostů.
- Spotřebič umístěte na pevný nehořlavý podklad
- Zajistěte pevné uchycení kouřovodu
- Při umístění do pergol nebo pod přístřešky ustavte kamna tak, aby kouřovod směřoval ven a nebyl pod střechou.
- Při zatápění se nesmí používat hořlavé kapaliny a nesmí se za jejich pomoci zvyšovat výkon spotřebiče.
- Spotřebič se nesmí používat pro spalování odpadků, smí se používat pouze doporučená paliva.
- Spotřebič se nesmí tepelně přetěžovat, může dojít k deformaci některých částí – doporučujeme vkládat palivo max. do 2/3 výšky topeniště.
- Pokud jsou kamna v provozu, používejte při manipulaci s držadlem dvířek topeniště rukavici.
- Při odstraňování horkého popela dbejte zvýšené opatrnosti, vkládejte do nehořlavých nádob s víkem!
- Poškozený spotřebič (funkčně nezpůsobilý) se nesmí používat.
- Vyskytne-li se během záruční doby závada, kontaktujte výrobce nebo prodejce.
- **Obsluhu spotřebiče smí provádět pouze dospělé svéprávné osoby. Neprovozujte spotřebič bez dozoru. Obsluhu spotřebiče nesmí provádět děti, ani se nesmí pohybovat v blízkosti spotřebiče bez dozoru dospělé osoby.**

TECHNICKÉ PARAMETRY

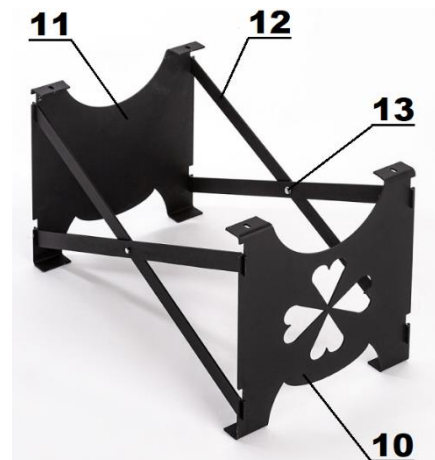
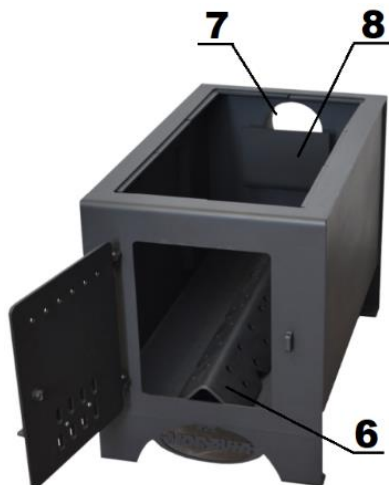
Venkovní multifunkční kamna	VSP-9109.00
Preferované palivo	dřevo, dřevěné brikety, dřevěné uhlí
Výška pracovní plochy	375 mm
Šířka	300 mm
Hloubka	530 mm
Rozměr příkladacího otvoru, šířka x výška	170 x 215 mm
Průměr odtahového hrdla	100 mm
Hmotnost spotřebiče	25 kg
<u>Příslušenství:</u>	
Rošt	1 ks
Grilovací mřížka	1 ks
Podstavec pod kamna - skládačka	VSP-9109.01
Výška	298 mm
Šířka	300 mm
Hloubka	530 mm
Hmotnost	5 kg
<u>Příslušenství:</u>	
Šrouby, podložky a matky	6 sad

OZNAČENÍ ČÁSTÍ KAMEN A PODSTAVCE



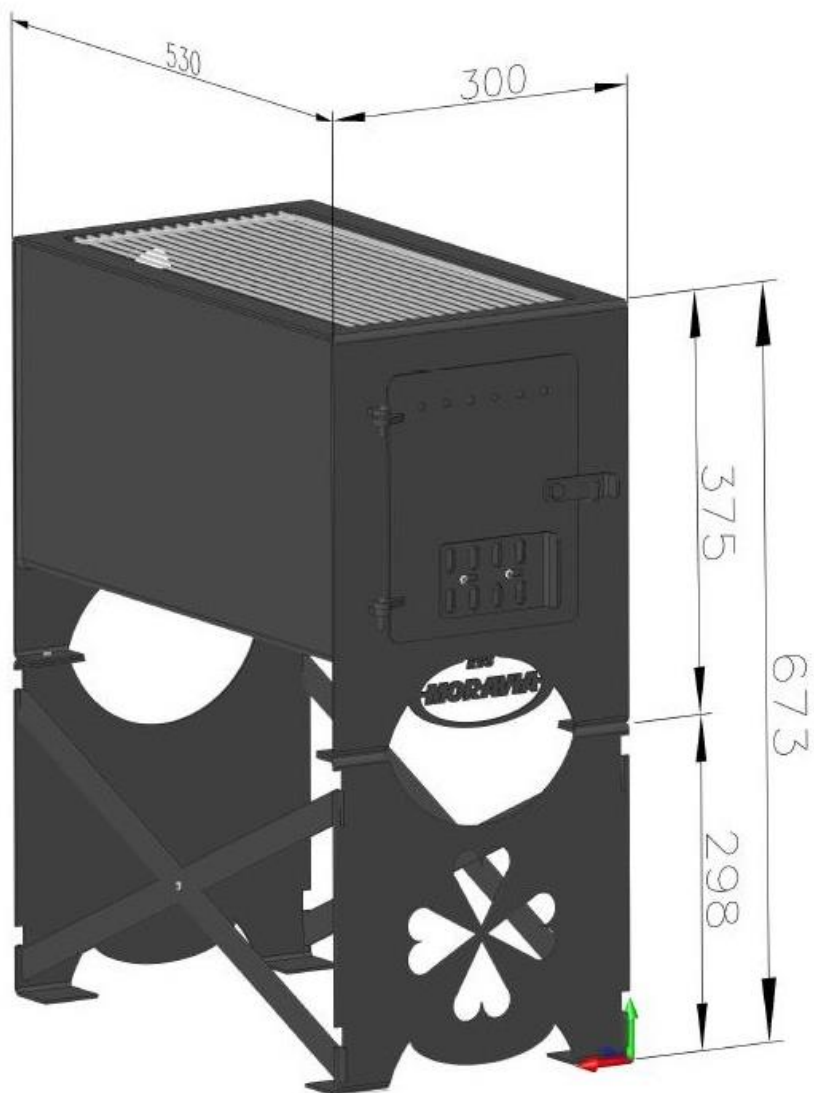
1. Těleso kamen
2. Plotna
3. Dvířka topeniště
4. Držadlo dvířek topeniště
5. Regule přívodu vzduchu

6. Rošt pro přívod vzduchu do topeniště
7. Vývod pro kouřovod
8. Deflektor tahu
9. Grilovací mřížka



10. Přední stěna se čtyřlístkem
11. Zadní stěna
12. Boční výztuhy – 4 kusy
13. Spojovací materiál

ROZMĚROVÝ NÁČRTEK



POPIS SPOTŘEBIČE A JEHO ČÁSTÍ

Venkovní multifunkční kamna VSP-9190 jsou určena výhradně k venkovnímu užití např. pro chataře, zahrádkáře, lesáky, skauty apod. Kamna jsou konstruována na spalování dřeva, dřevěných briket nebo dřevěného uhlí. Mají varnou plotnu a grilovací rošt, jejichž pouhou záměnou se přizpůsobí k vaření nebo grilování. Bez plotny nebo grilovacího roštu vznikne otevřené topeniště k opékání. Kamna je možné napojit také na udírnu. Vývod na kouřovod je ze zadní stěny o průměru 100 mm. Kamna váží 25 kilogramů a tato vyšší hmotnost jim dodává vysokou stabilitu a téměř neomezenou životnost. Hmotnost ovšem není tak vysoká, aby se nemohla přenášet, či převážet z místa na místo. Kamna KVIDO nabízejí skvělou kombinaci pohody ohně a venkovního vaření a grilování s rodinou nebo přáteli.

TOPENIŠTĚ

Topeniště kamen je vyrobeno ze silného plechu bez vnitřních obkladů a se speciálním roštem pro přívod vzduchu. Dvířka mají několik přívodů vzduchu tak, aby vyhovovala pro jednotlivé funkce, ke kterým jsou konstruována.

PODSTAVEC

Většího komfortu při používání kamen lze dosáhnout jejich zvýšením pomocí podstavce, pracovní plocha se tak zvedne na téměř 68 cm. Podstavec je rozkládací a váží pouhých 5 kg, díky dobře navržené konstrukci je i přesto dobře stabilní. Podstavec je možné použít i jako sokl pod udírnu.

REGULACE PŘÍVODU VZDUCHU

Regulace přívodu primárního vzduchu se provádí vzduchovou mřížkou, která je součástí dvířek topeniště. Posuvným pohybem zcela vlevo je přívod vzduchu uzavřen, posuvem zcela vpravo je přívod vzduchu otevřen. V topeništi je speciální rošt s otvory, kterým je přisáván vzduch pod palivo v topeništi. Otvory v horní části dvířek topeniště slouží k lepšímu dopalování spalín.



VARNÁ PLOTNA A GRILOVACÍ ROŠT

Plotna kamen je určena k vaření a ohřívání pokrmů. Je vyrobena z oceli a s dilatačními spárami, aby během zahřívání nedocházelo k deformaci. Pouhou záměnou plotny za grilovací rošt je spotřebič připraven ke grilování.



INSTALACE SPOTŘEBIČE

Ustavte kamna na rovnou plochu a na pevnou nehořlavou podložku. Na vývod kouřovodu napojte pravoúhlé koleno a rouru 1 – 2 m. Kouřovod zafixujte v kolmé poloze vůči zemi. Kamna jsou tak připravena k použití. V případě použití kamen pro vytápění udirny postavte kamna na rovnou plochu a kouřovod napojte vodorovně se zemí v délce min. 1m.

Složení podstavce - boční výztuhy zasuňte do zářezů na přední a zadní stěně. Výztuhy v místě překrytí sešroubujte k sobě pomocí šroubů, podložky a matice. Poté postavte kamna na podstavec a sešroubujte k sobě pomocí šroubů a matek.

Při uzení je možné použít podstavec pod udirnu.

BEZPEČNOSTNÍ POKYNY

- Při provozování spotřebiče dbejte zvýšené opatrnosti proti vzniku požárů okolních staveb, porostů a jiných hořlavých materiálů.
- Spotřebič se nesmí tepelně přetěžovat, může dojít k deformaci některých částí – doporučujeme vkládat palivo max. do 2/3 výšky topeniště.
- Během topení se uvolňuje tepelná energie, což vede k zahřívání celého spotřebiče, proto používejte při manipulaci s částmi kamen rukavici.
- Při odstraňování horkého popela dbejte zvýšené opatrnosti, vkládejte do nehořlavých nádob s víkem!
- **Obsluhu spotřebiče smí provádět pouze dospělé svéprávné osoby. Neprovozujte spotřebič bez dozoru. Obsluhu spotřebiče nesmí provádět děti, ani se nesmí pohybovat v blízkosti spotřebiče bez dozoru dospělé osoby.**

PROVOZ A OBSLUHA

- Sejměte plotnu a usadte rošt doprostřed topeniště.
- Usadte do rámu kamen plotnu nebo mřížku dle toho, zda budete vařit nebo grilovat.
- Na dno topeniště na rošt vložte novinový papír, na papír rozložte klestí nebo drobné třísky ze suchého měkkého dřeva a proveďte zapálení pomocí sirek nebo zapalovače. Po zapálení paliva zavřete dvířka topeniště a přívod vzduchu regulujte pomocí vzduchové mřížky.
- Jakmile se vytvoří žhavý základ, přiložte menší polínka suchého dřeva. Po dokonalém rozhoření můžete přiložit větší kusy paliva. Dbejte na to, abyste předčasným přiložením většího množství paliva neudusili oheň.
- U prvního zatápění je zakázána jakákoliv tepelná úprava potravin, protože při záběhu kamen dochází k vypalování povrchové barvy a všech materiálů. Vyhněte se prudkému zahřívání spotřebiče, mohlo by dojít k deformaci kamen a jeho částí.
- V průběhu topení používejte k roštování pro podpoření hoření pohrabáč.

ČIŠTĚNÍ A ÚDRŽBA

Čištění a údržbu provádějte vždy za zcela vychladlého spotřebiče!

Čištění topeniště

- Před každým dalším zátopem je nutné topeniště vyčistit. Popel vkládejte do kovové nádoby s víkem. Po delší době bez provozu proveďte preventivní kontrolu průchodnosti kouřovodu.
- Sejměte varnou plotnu a vyjměte rošt z topeniště. Pomocí lopatky a smetáčku odstraňte zbytky popela.
- Vraťte rošt zpět na dno kamen a uložte plotnu nebo grilovací mřížku. Kamna jsou tak připravena na zátop.

Čištění vnějších ploch

- Kamna i plotnu zbavte větších nečistot pomocí smetáčku nebo vlhkým hadrem. Zapečené nečistoty je možné vyčistit pomocí brusného rouna, které je součástí naší nabídky.
- **Brusné rouno šedé** – pro velmi jemné čištění
- **Brusné rouno bordó** – pro středně hrubé čištění
- **Brusné rouno modré** – pro větší nečistoty, vybrousí do hloubky



ZPŮSOB VYUŽITÍ A LIKVIDACE OBALŮ A SPOTŘEBIČE

Papír, pásy PVC, sáčky, folie - do sběrných surovin nebo do sběrných kontejnerů.
Spotřebič po ukončení životnosti odevzdejte do sběrných surovin nebo na místo určené obcí k ukládání odpadu.

ZÁRUČNÍ A REKLAMAČNÍ PODMÍNKY

Tyto reklamační a záruční podmínky jsou zpracovány dle příslušných právních předpisů České republiky. Na výrobek je výrobcem poskytnuta záruka za jakost v trvání 24 měsíců. Záruční doba začíná běžet datem zakoupení výrobku spotřebitelem.

Záruka se vztahuje na veškeré výrobní vady a vady materiálu uplatněné v průběhu platné záruční doby.

Záruka se nevztahuje na opotřebení věcí a dílů způsobené jejich obvyklým užíváním při běžném provozu výrobku dle ustanovení § 2167 Občanského zákoníku č.89/2012. Dále na vady vzniklé špatnou instalací nebo nesprávným užitím v rozporu s návodem, na vady způsobené mechanickým poškozením, na škody vzniklé v důsledku živelné katastrofy, povětrnostních vlivů a na poškození zboží způsobené při přepravě (vlastní nebo dopravcem).

Vyskytne-li se během záruční doby závada, uplatněte reklamaci u svého prodejce nebo u výrobce. Popište co je předmětem reklamace, případně doložte fotodokumentaci. Uvedené doklady předejte (osobně, poštou nebo e-mailem). Prodejce nebo výrobce vydá potvrzení o přijetí reklamace a oznámí způsob jejího vyřízení. Reklamace bude vyřízena do 30 dnů od jejího přijetí.

Adresa výrobce:

KVS EKODIVIZE a.s., Opavská 272, závod Dvorce, 793 68 Dvorce u Bruntálu

e-mail: prodej.dvorce@kvs-ekodivize.cz

Kontakt: servisní technik tel.: +420 554 797 148

obchodní oddělení tel.: +420 554 797 147, 122, 170

TYP SPOTŘEBIČE

Razítko a podpis prodávajícího

Datum zakoupení spotřebiče

Výrobce:



KVS EKODIVIZE a. s.

závod Dvorce

Opavská 272

793 68 Dvorce u Bruntálu

ČESKÁ REPUBLIKA

Telefon : +420 554 797 147

email: prodej.dvorce@kvs-ekodivize.cz

www.kvs-moravia.cz