

HAAS
+
SOHN

Firepot

Technická dokumentace
Krbová kamna

CZ

0424618001400-

Úvod

Srdečně děkujeme za zakoupení našeho výrobku!

Popis topidla Vás podrobně seznámí s konstrukcí, technickou specifikací a obsluhou topidla. Doporučujeme seznámit se pozorně s těmito údaji. Vyvarujete se tak případných chyb při vlastní montáži a obsluze.

Podrobné podmínky instalace a obsluhy naleznete ve Všeobecném návodu k obsluze (součást dodávky).

Poznámky v textu



Nejdůležitější jsou poznámky nadepsané **VAROVÁNÍ**. Poznámky nadepsané **VAROVÁNÍ** Vás upozorňují na **vážné nebezpečí poškození topidla či poranění**.



Poznámka nadepsaná **Upozornění** Vás upozorňuje na možná poškození Vašeho topidla.



Poznámka nadepsaná **Důležité** Vás upozorňuje na informace důležité k provozu Vašeho topidla.



Poznámka jako taková Vás upozorňuje zcela obecně na informace důležité k provozu Vašeho topidla.

Obsah

1. Technická data	1
1.1. Vhodná paliva, množství pro přiložení.....	1
2. Technický popis	2
3. Seznam náhradních dílů	3
3.1. Celkový rozstřel modelu	3
3.2. Detail A1	5
4. Easy control	6
5. Regulace teploty varné desky	7
6. Čištění spalinové cesty	8
7. Záměna přívodu vzduchu	9

1. Technická data

	Dřevěná polena	
	Jmenovitý výkon	Snížený výkon 50 %
Dosažený tepelný výkon	6,4 kW	3 kW
Jmenovitý tepelný výkon	6 kW	
Zkušební norma	ČSN EN 13240	
Energetická účinnost	80,6 %	81,7 %
Průměrná koncentrace CO ve spalinách při 13% O ₂	0,0722 %	0,0975 %
Průměrná koncentrace CO při 13% O ₂	902 mg/Nm ³	1218 mg/Nm ³
Průměrná koncentrace prachu při 13% O ₂	20 mg/Nm ³	12 mg/Nm ³
Průměrná koncentrace NOx při 13% O ₂	117 mg/Nm ³	107 mg/Nm ³
Průměrná koncentrace OGC při 13% O ₂	63 mg/Nm ³	80 mg/Nm ³
Průměrná koncentrace CO při 0% O ₂	624 mg/MJ	865 mg/MJ
Průměrná koncentrace prachu při 0% O ₂	14 mg/MJ	9 mg/MJ
Průměrná koncentrace NOx při 0% O ₂	81 mg/MJ	76 mg/MJ
Průměrná koncentrace OGC při 0% O ₂	44 mg/MJ	57 mg/MJ
Hmotnostní průtok suchých spalin	5,9 g/s	2,9 g/s
Prům. teplota spalin za hrdl. kouřovodu	302 °C	253 °C
Minimální tah komína v hrdle kouřovodu	11 Pa	7 Pa

1.1. Vhodná paliva, množství pro přiložení

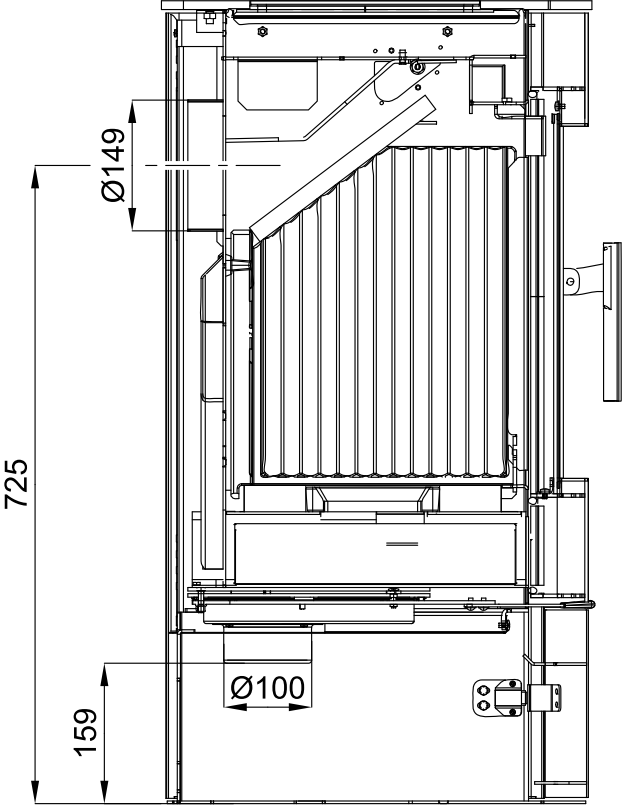
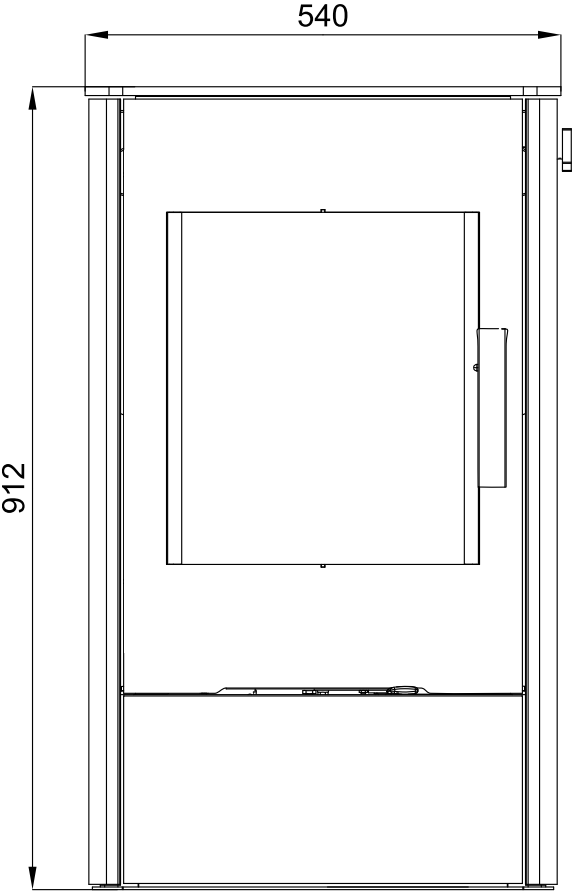
Palivo	Max. dávka paliva pro přiložení
Dřevěná polena:	2 – 3 polena (max. 1,9 kg)
Délka polena:	Max. 33 cm

i Poznámka

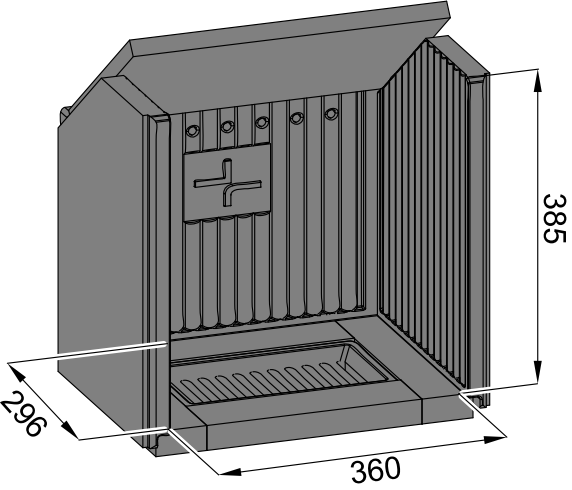
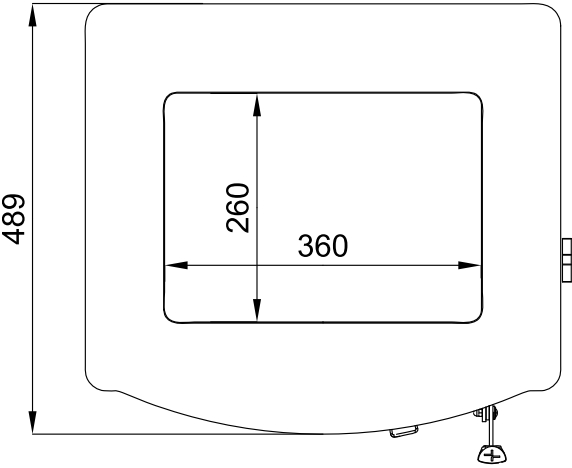
Při topení s dřevěnými poleny používejte jen druhy dřeva, které byly skladovány dva roky a mají zbytkovou vlhkost max. 17 %.

2. Technický popis

Technický popis

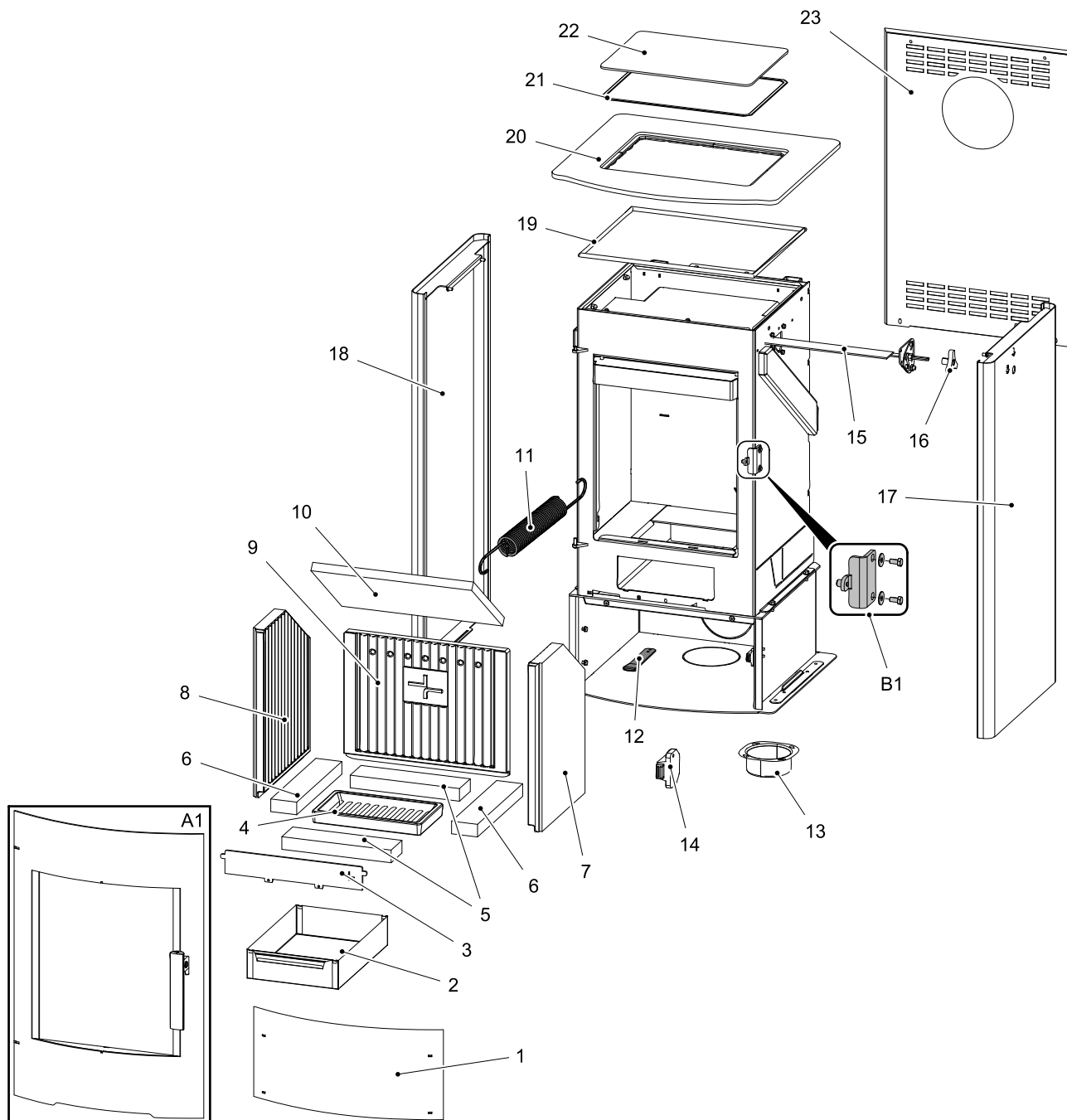


CZ



3. Seznam náhradních dílů

3.1. Celkový rozstřel modelu



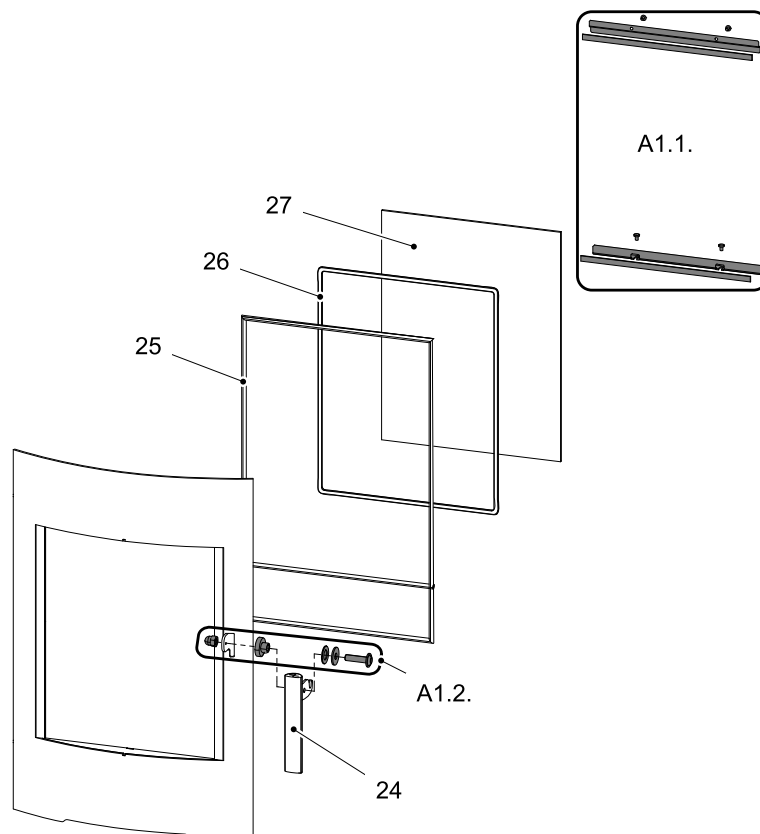
Seznam náhradních dílů

CZ

Pozice	Název	Množství	Číslo zboží
Celkový rozstřel modelu			
A1	Dvířka topeniště (komplet)/černá	1 ks	0424618005300
B1	Čep zavírání (komplet)	1 ks	0424637005001

1	Dvířka spodní/černá	1 ks	0424618005925
2	Popelník	1 ks	0424617405600
3	Zábrana/černá	1 ks	0424617405005
4	Rošt/černá	1 ks	0429415005005
5	Cihla 30x70x261	2 ks	0424617405506
6	Cihla 30x62x292	2 ks	0424617405505
7	Bok pravý (30x300x415)	1 ks	0428315005502
8	Bok levý (30x300x415)	1 ks	0428315005503
9	Záda (30x390x320)	1 ks	0428315005501
10	Clona (vermikulit)	1 ks	0424617405504
11	Pružina dveří	1 ks	0428612005002
12	Táhlo regulátoru/černá	1 ks	0424618005017
13	Externí přívod vzduchu (Ø100)	1 ks	0088500050008
14	Magnet	1 ks	0595015005002
15	Dusivka plotny/černá	1 ks	0424618015020
16	Madlo dusivky	1 ks	0424618005007
17	Kryt boční pravý/černá	1 ks	0424618015200
17	Kryt boční pravý/bílá	1 ks	0424618016200
17	Kryt boční pravý/nerez	1 ks	0424618035200
18	Kryt boční levý/černá	1 ks	0424618015100
18	Kryt boční levý/bílá	1 ks	0424618016100
18	Kryt boční levý/nerez	1 ks	0424618035100
19	Těsnící šňůra víka 12 mm	1530 mm	0041012120005
20	Víko/černá	1 ks	0424618005011
21	Těsnící šňůra varné desky 8x2 mm	1200 mm	0040208020006
22	Varná deska/sklokeramika	1 ks	0424618105010
23	Kryt zadní	1 ks	0424618005016

3.2. Detail A1



Pozice	Název	Množství	Číslo zboží
Detail A1			
A1.1.	Držák skla – set/černá	1 ks	0424617405304
A1.2.	Spojovací materiál kliky – set	1 ks	0424617405315
24	Klika/černá	1 ks	0424618005310
25	Těsnící šňůra dveří 10 mm	2210 mm	0040300100005
26	Těsnící šňůra skla 10x4 mm	1500 mm	0040210040005
27	Žáruvzdorné sklo (4x338x431)	1 ks	0424637005301

4. Easy control

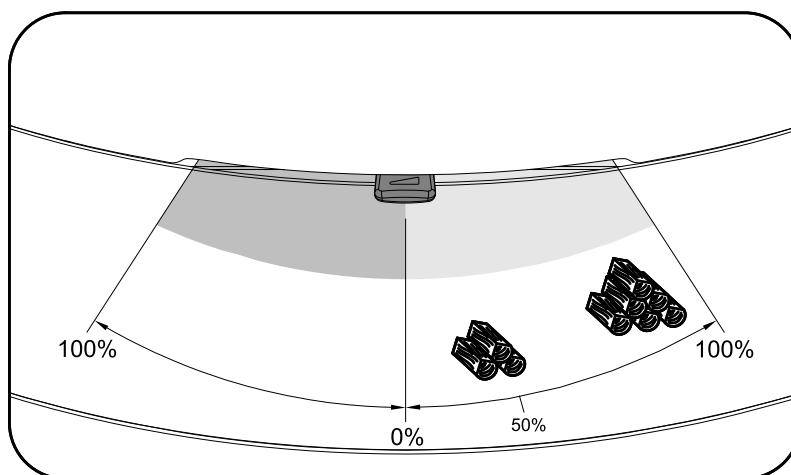
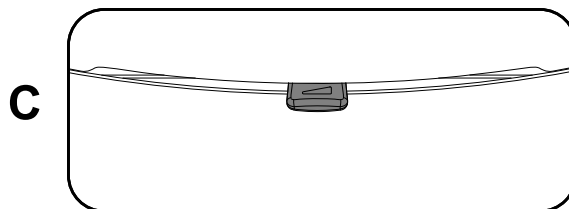
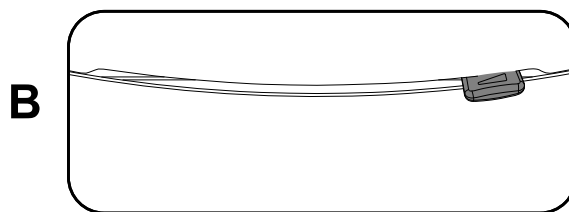
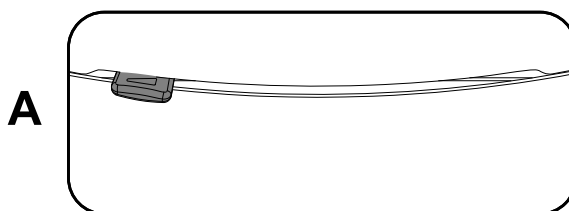
Ovládání všech tří přívodů vzduchu-primárního, sekundárního, terciárního-pouze pomocí jednoho regulátoru.

1. Regulátor je v pozici určené pro zátop (obr. A). Jsou otevřeny všechny tři přívody vzduchu (primární, sekundární, terciární).
2. Nastavení regulátoru Easy control v režimu topení (obr. B).
3. Regulátor je v pozici určené pro uzavření přívodů vzduchu (obr. C). Žádný přívod není otevřen (primární, sekundární, terciární). Tato pozice se používá pouze v případě, kdy jsou kamna mimo provoz, po ukončení procesu topení.



VAROVÁNÍ

Během procesu topení nesmí dojít k uzavření přívodů vzduchu (obr. C)! V krajním případě může dojít i k explozi v kamnech a následnému roztříštění skla, rozmetání uhlíků po místnosti a ke vzniku požáru.



5. Regulace teploty varné desky

Teplotu varné desky lze regulovat ve dvou stupních:

Poloha A Ovladač je v pozici pro minimální teplotu varné desky (až 220 °C).

Poloha B Ovladač je v pozici pro maximální teplotu varné desky (až 320 °C), tento režim nepoužívejte při zatápění v kamnech.



UPOZORNĚNÍ

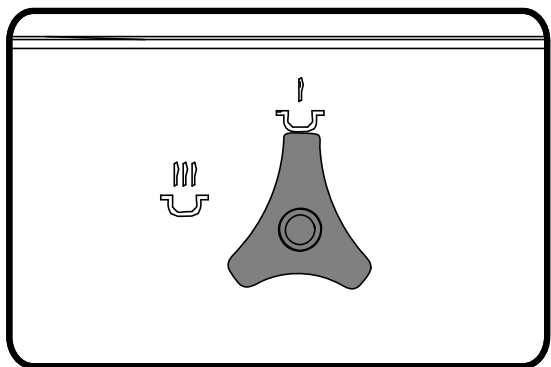
Pro zamezení tvorby kondenzátu ve spalinové cestě dbejte na to, aby při zatápění v kamnech byl ovladač v poloze A.



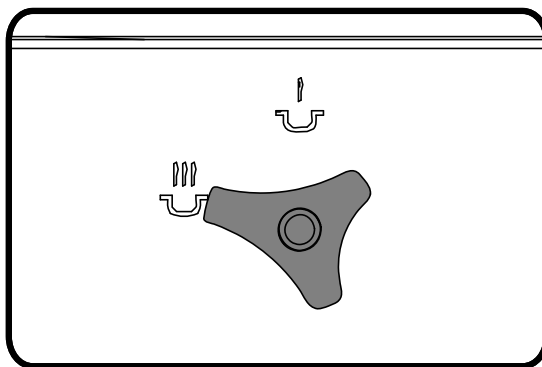
VAROVÁNÍ

Pozor, i v případě, když je ovladač v poloze A, je varná deska horká a hrozí nebezpečí popálení! Nepokládejte na desku žádné hořlavé předměty!

A

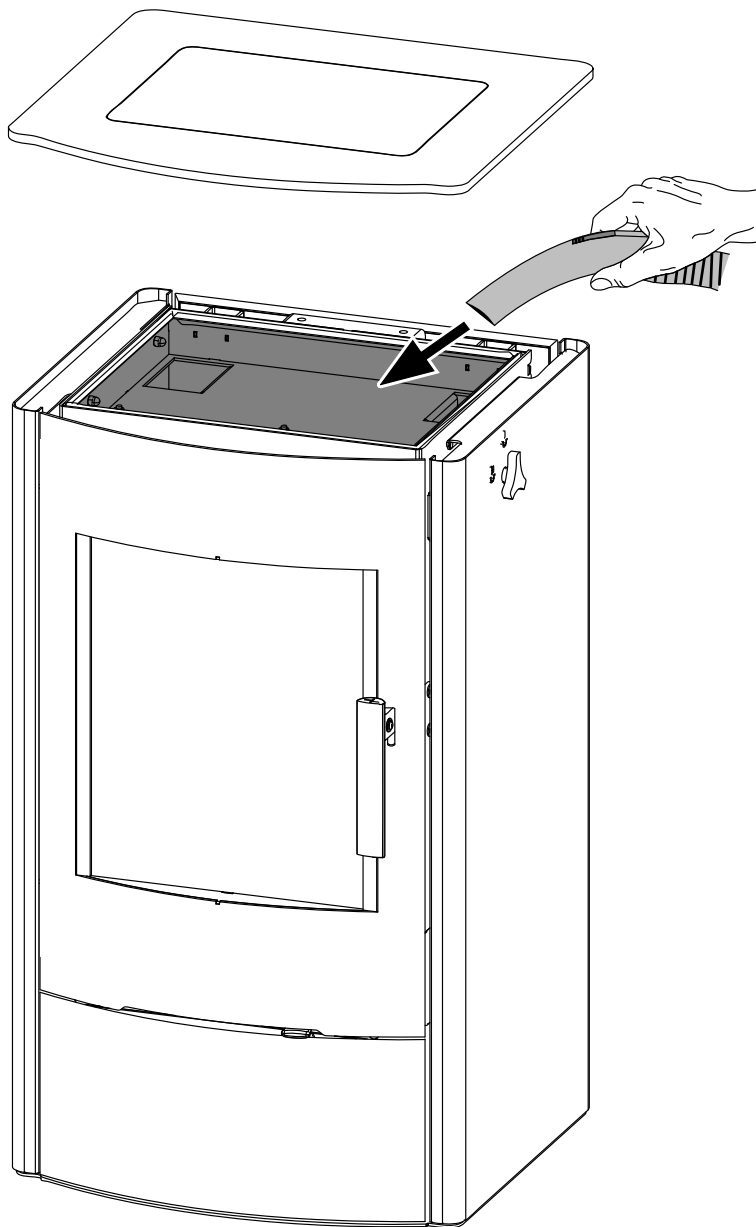


B



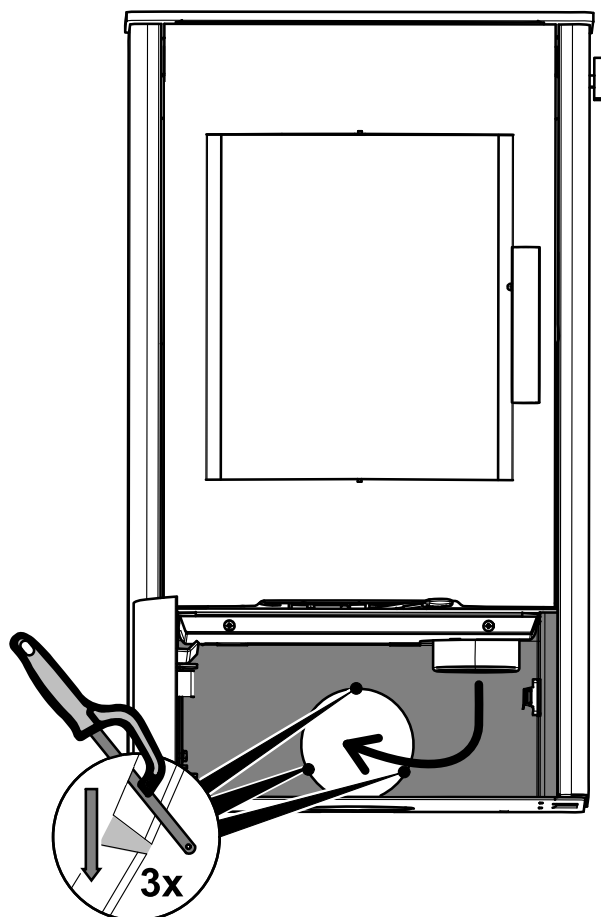
6. Čištění spalinové cesty

Čištění provádějte pouze ve vychladlých kamnech a dbejte na správné usazení varné desky popř. celého víka, tak aby nedošlo k netěsnostem ve spalinové cestě.

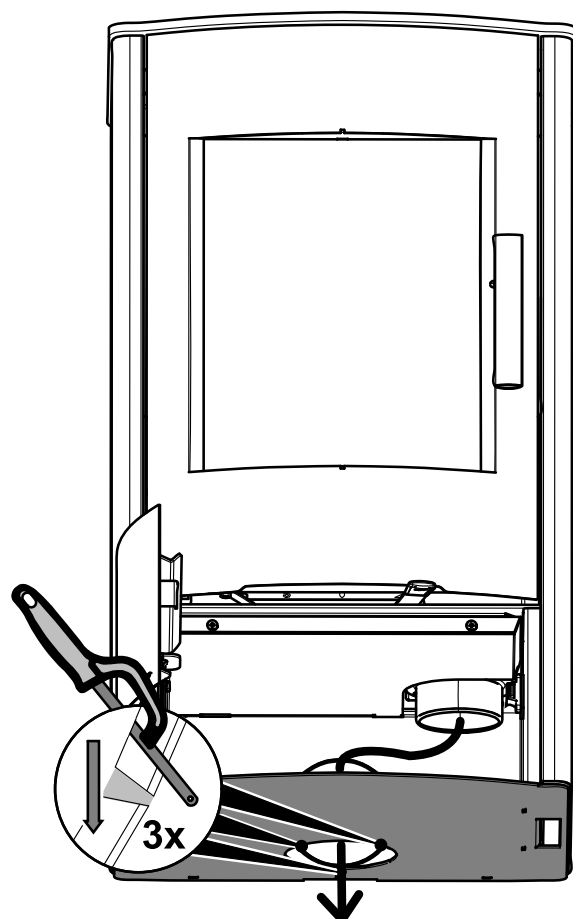


7. Záměna přívodu vzduchu

A



B



Záměna přívodu vzduchu

CZ



