

HAAS
+
SOHN

Faro

Technická dokumentace
Krbová kamna

CZ

0424637001400-

Úvod

Srdečně děkujeme za zakoupení našeho výrobku!

Popis topidla Vás podrobně seznámí s konstrukcí, technickou specifikací a obsluhou topidla. Doporučujeme seznámit se pozorně s těmito údaji. Vyvarujete se tak případných chyb při vlastní montáži a obsluze.

Podrobné podmínky instalace a obsluhy naleznete ve Všeobecném návodu k obsluze (součást dodávky).

Poznámky v textu



Nejdůležitější jsou poznámky nadepsané **VAROVÁNÍ**. Poznámky nadepsané **VAROVÁNÍ** Vás upozorňují na **vážné nebezpečí poškození topidla či poranění**.



Poznámka nadepsaná **Upozornění** Vás upozorňuje na možná poškození Vašeho topidla.



Poznámka nadepsaná **Důležité** Vás upozorňuje na informace důležité k provozu Vašeho topidla.



Poznámka jako taková Vás upozorňuje zcela obecně na informace důležité k provozu Vašeho topidla.

Obsah

1. Technická data	1
1.1. Vhodná paliva, množství pro přiložení.....	1
2. Technický popis	2
3. Seznam náhradních dílů	3
3.1. Celkový rozstřel modelu	3
3.2. Detail A1	6
4. Easy control	7
5. Záměna kouřovodu	8
6. Záměna přívodu vzduchu	9

1. Technická data

	Dřevěná polena	
	Jmenovitý výkon	Snížený výkon 50 %
Dosažený tepelný výkon	6,3 kW	3 kW
Jmenovitý tepelný výkon	6 kW	
Zkušební norma	ČSN EN 13240	
Energetická účinnost	80,3 %	83,9 %
Průměrná koncentrace CO ve spalinách při 13% O ₂	0,0558 %	0,0517 %
Průměrná koncentrace CO při 13% O ₂	697 mg/Nm ³	647 mg/Nm ³
Průměrná koncentrace prachu při 13% O ₂	19 mg/Nm ³	16 mg/Nm ³
Průměrná koncentrace NOx při 13% O ₂	93 mg/Nm ³	68 mg/Nm ³
Průměrná koncentrace OGC při 13% O ₂	28 mg/Nm ³	16 mg/Nm ³
Průměrná koncentrace CO při 0% O ₂	482 mg/MJ	447 mg/MJ
Průměrná koncentrace prachu při 0% O ₂	14 mg/MJ	12 mg/MJ
Průměrná koncentrace NOx při 0% O ₂	64 mg/MJ	47 mg/MJ
Průměrná koncentrace OGC při 0% O ₂	19 mg/MJ	11 mg/MJ
Hmotnostní průtok suchých spalin	5,8 g/s	2,4 g/s
Prům. teplota spalin za hrdl. kouřovodu	327 °C	302 °C
Minimální tah komína v hrdle kouřovodu	12 Pa	7 Pa

1.1. Vhodná paliva, množství pro přiložení

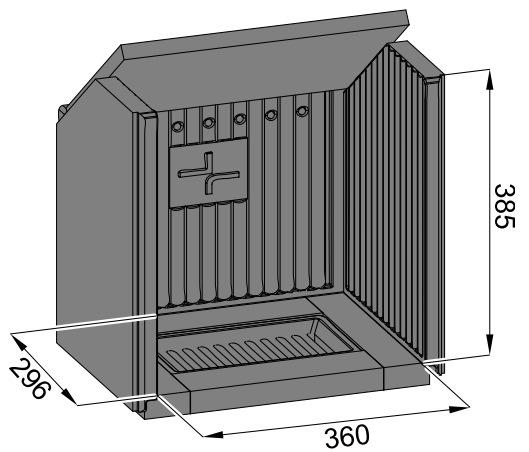
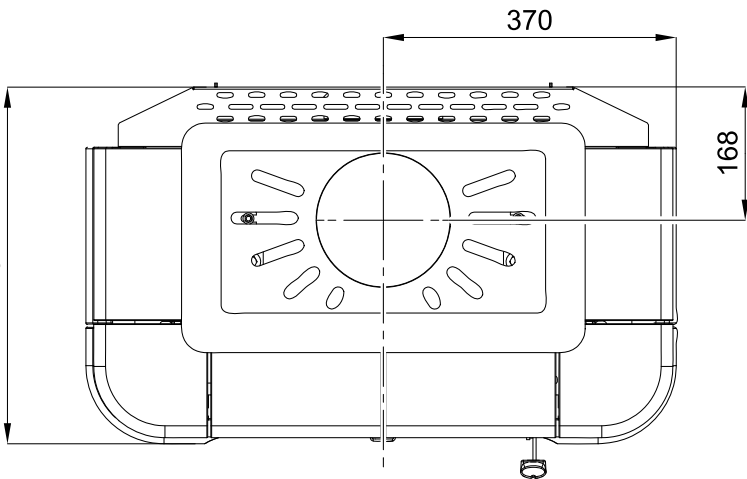
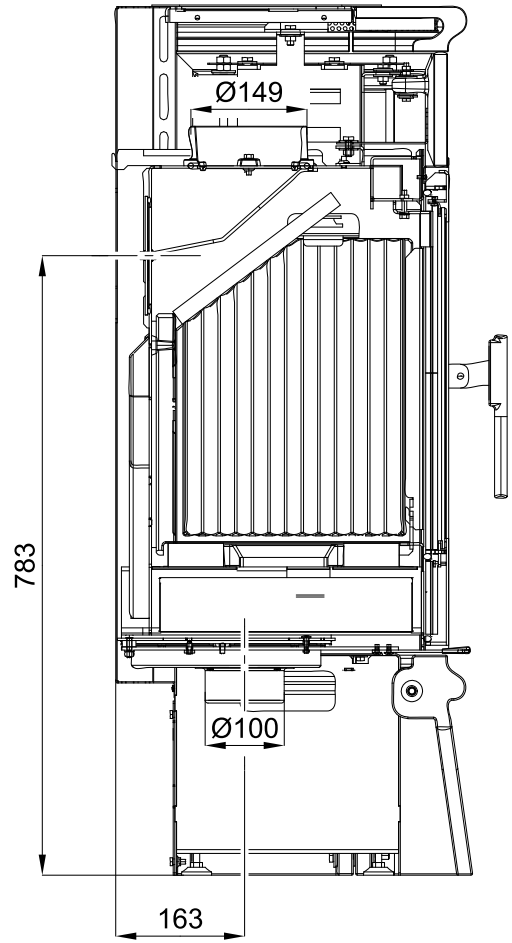
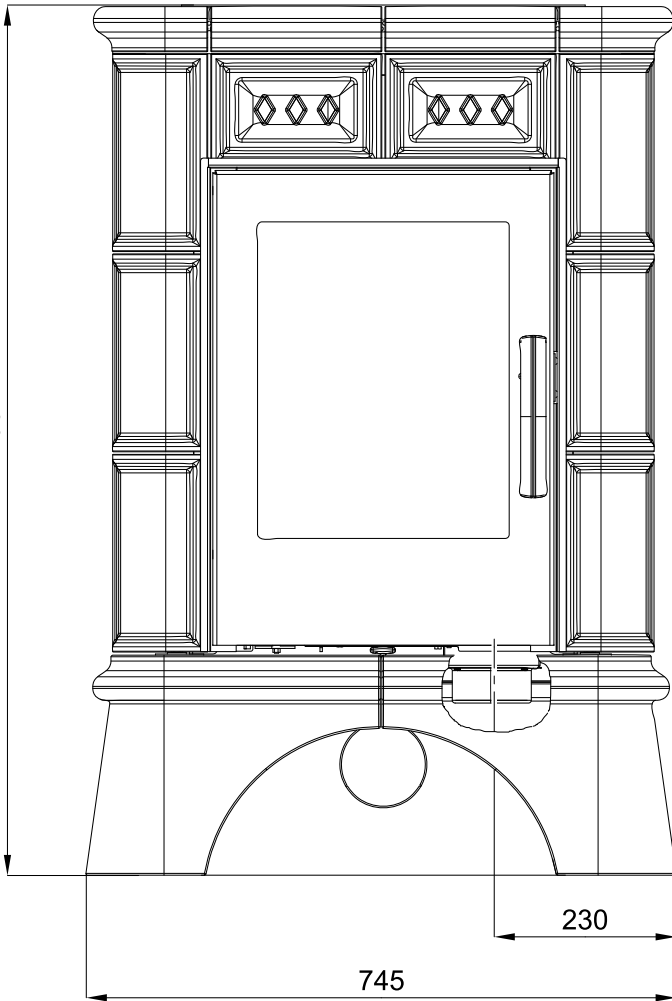
Palivo	Max. dávka paliva pro přiložení
Dřevěná polena:	2 – 3 polena (max. 1,9 kg)
Délka polena:	Max. 33 cm

i Poznámka

Při topení s dřevěnými poleny používejte jen druhy dřeva, které byly skladovány dva roky a mají zbytkovou vlhkost max. 17 %.

2. Technický popis

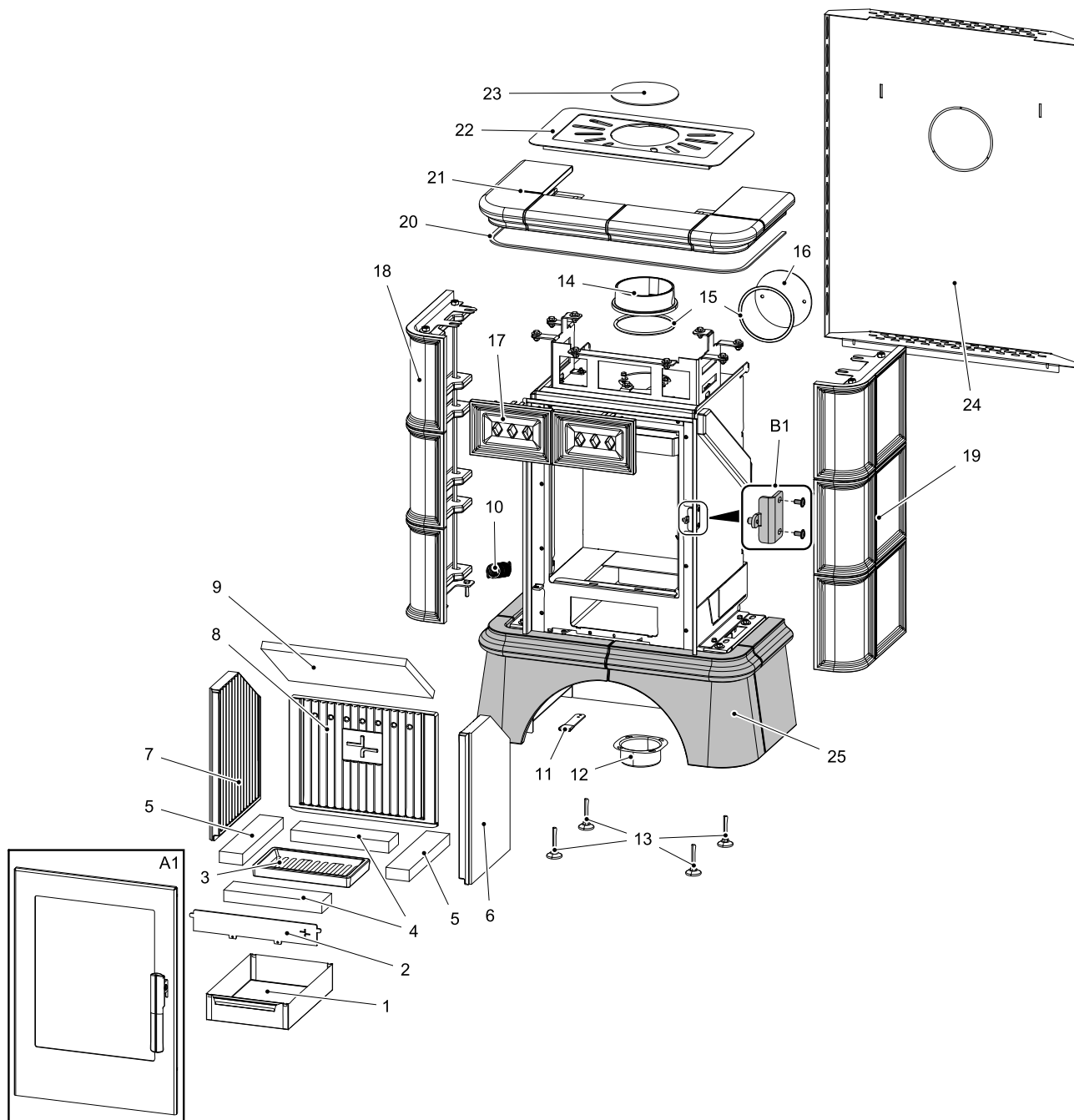
Technický popis



CZ

3. Seznam náhradních dílů

3.1. Celkový rozstřel modelu

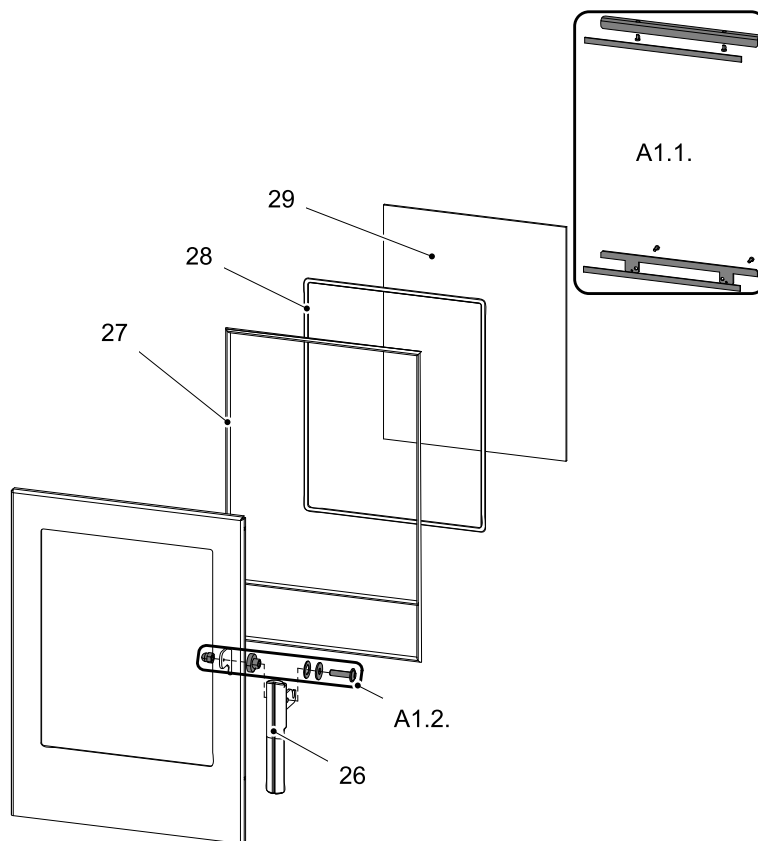


Pozice	Název	Množství	Číslo zboží
Celkový rozstřel modelu			
A1	Dvířka topeniště (komplet)/černá	1 ks	0424637005300
B1	Čep zavírání (komplet)	1 ks	0424637005001
1	Popelník	1 ks	0424617405600

2	Zábrana/černá	1 ks	0424617405005
3	Rošt/černá	1 ks	0429415005005
4	Cihla 30x70x261	2 ks	0424617405506
5	Cihla 30x62x292	2 ks	0424617405505
6	Bok pravý (30x300x415)	1 ks	0428315005502
7	Bok levý (30x300x415)	1 ks	0428315005503
8	Záda (30x390x320)	1 ks	0428315005501
9	Clona (vermiculite)	1 ks	0424617405504
10	Pružina dveří	1 ks	0089000320005
11	Táhlo regulátoru/černá	1 ks	0424637005015
12	Externí přívod vzduchu (Ø100)	1 ks	0088500050008
13	Noha štelovací	4 ks	0089000020005
14	Kouřovod/černá	1 ks	0490515005060
15	Těsnění šňůra kouřovodu D10	470 mm	0040300100005
16	Záslepka kouřovodu/černá	1 ks	0424617405011
17	Kachlové čelo/medovník	1 ks	0424637005100
17	Kachlové čelo/zelená	1 ks	0424637015100
17	Kachlové čelo/slonová kost	1 ks	0424637025100
17	Kachlové čelo/hnědá	1 ks	0424637035100
18	Kachlový bok levý/medovník	1 ks	0332015036100
18	Kachlový bok levý/zelená	1 ks	0332015106100
18	Kachlový bok levý/slonová kost	1 ks	0332015056100
18	Kachlový bok levý/hnědá	1 ks	0332015026100
19	Kachlový bok pravý/medovník	1 ks	0332015036101
19	Kachlový bok pravý/zelená	1 ks	0332015006101
19	Kachlový bok pravý/slonová kost	1 ks	0332015056101
19	Kachlový bok pravý/hnědá	1 ks	0332015026101
20	Těsnící šňůra 10x4 mm	1350 mm	0040210040005
21	Kachlová římsa/medovník	1 ks	0424637005110
21	Kachlová římsa/zelená	1 ks	0424637015110
21	Kachlová římsa/slonová kost	1 ks	0424637025110
21	Kachlová římsa/hnědá	1 ks	0424637035110
22	Víko/černá	1 ks	0332015006155
23	Záslepka víka/černá	1 ks	0331415005060
24	Zadní kryt/černá	1 ks	0424637005120
25	Kachlový podstavec/medovník	1 ks	0433915036180
25	Kachlový podstavec/zelená	1 ks	0433915006180

25	Kachlový podstavec/slonová kost	1 ks	0433915055180
25	Kachlový podstavec/hnědá	1 ks	0433915026180

3.2. Detail A1



Pozice	Název	Množství	Číslo zboží
Detail A1			
A1.1.	Držák skla – set/černá	1 ks	0424637005303
A1.2.	Spojovací materiál kliky – set	1 ks	0424637005315
26	Pákový uzávěr dvířek topeniště (komplet)	1 ks	0424637005310
27	Těsnící šňůra dveří 12 mm	2200 mm	0041012120005
28	Těsnící šňůra skla 8x2 mm	1500 mm	0040210040005
29	Žáruvzdorné sklo (4x338x431)	1 ks	0424637005301

4. Easy control

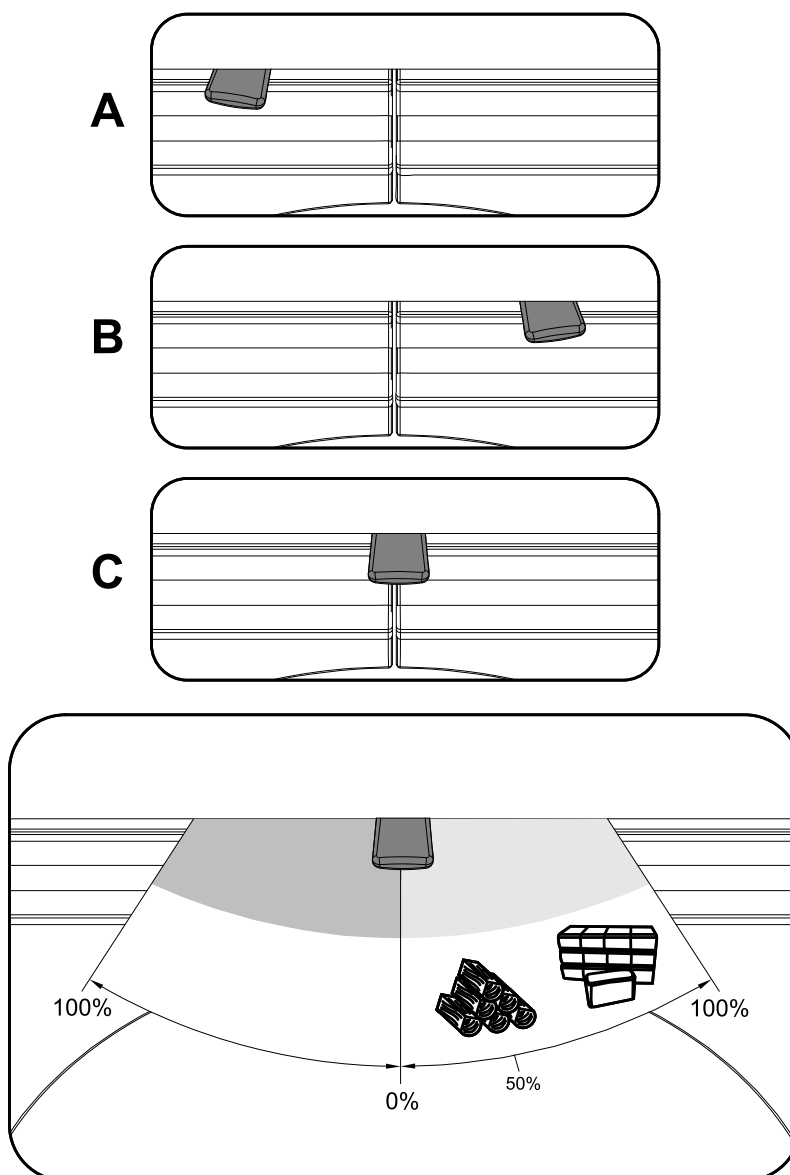
Ovládání všech tří přívodů vzduchu-primárního, sekundárního, terciálního-pouze pomocí jednoho regulátoru.

1. Regulátor je v pozici určené pro zátop (obr. A). Jsou otevřeny všechny tři přívody vzduchu (primární, sekundární, terciální).
2. Nastavení regulátoru Easy control v režimu topení (obr. B).
3. Regulátor je v pozici určené pro uzavření přívodů vzduchu (obr. C). Žádný přívod není otevřen (primární, sekundární, terciální). Tato pozice se používá pouze v případě, kdy jsou kamna mimo provoz, po ukončení procesu topení.



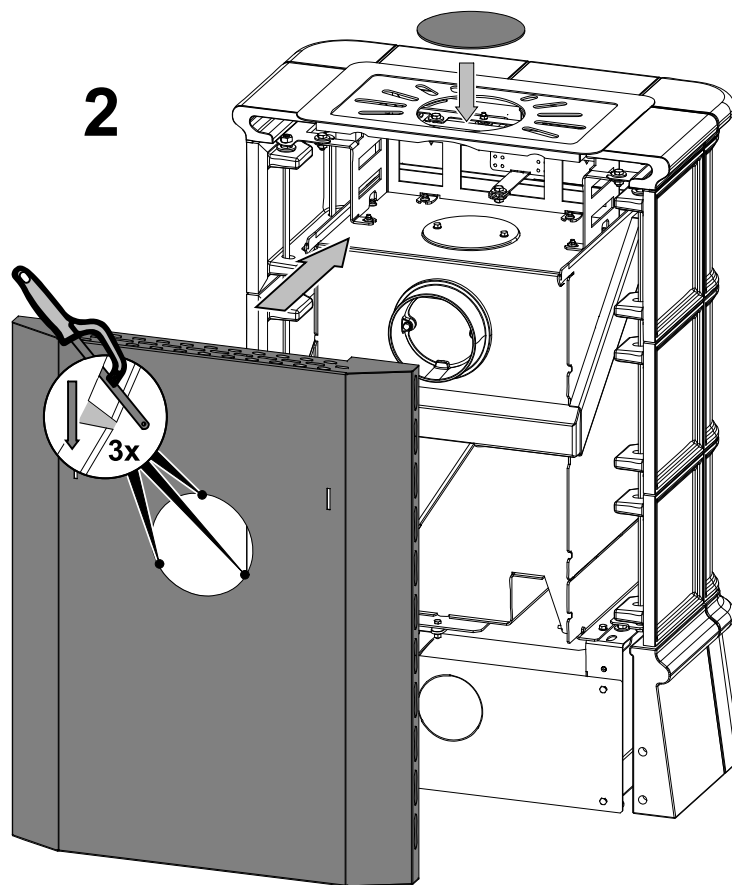
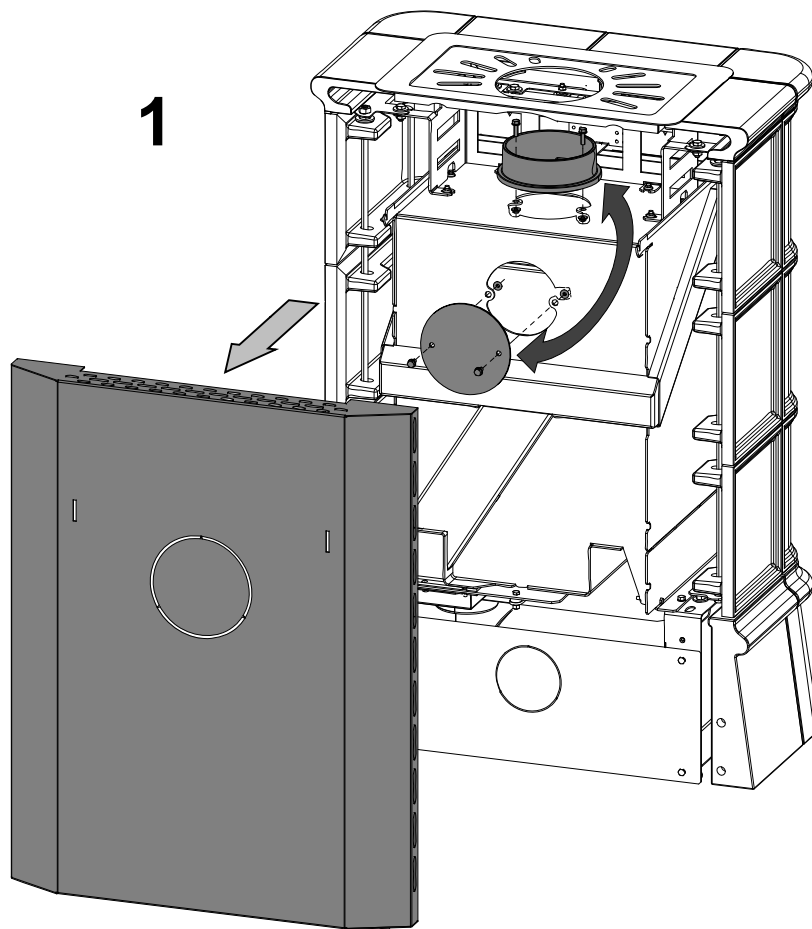
VAROVÁNÍ

Během procesu topení nesmí dojít k uzavření přívodů vzduchu (obr. C)! V krajním případě může dojít i k explozi v kamnech a následnému roztříštění skla, rozmetání uhlíků po místnosti a ke vzniku požáru.



5. Záměna kouřovodu

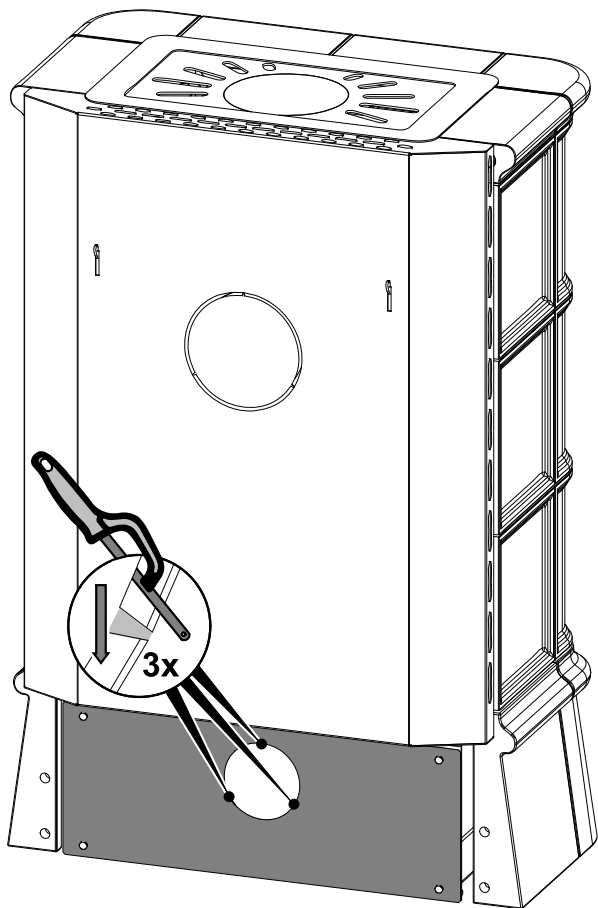
Záměna kouřovodu



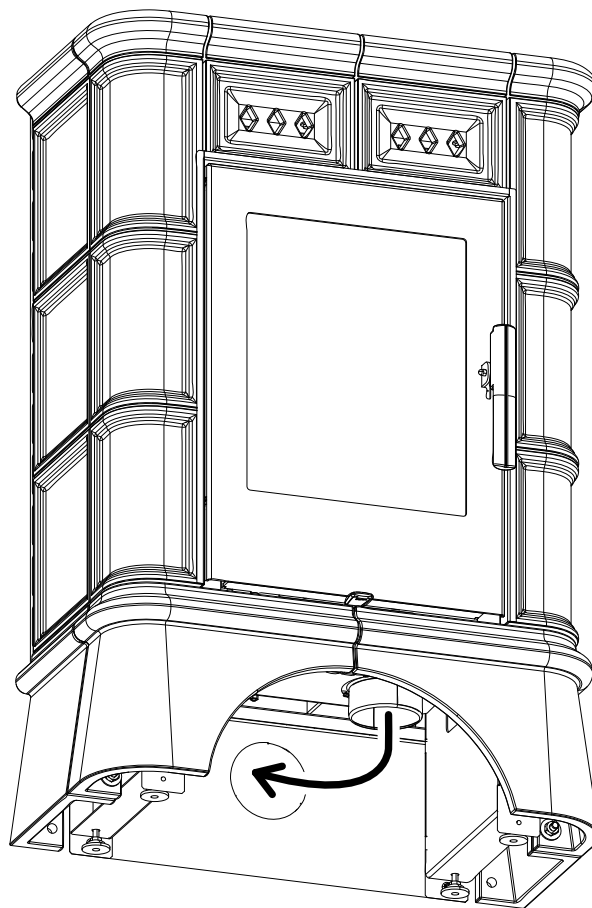
CZ

6. Záměna přívodu vzduchu

1



2



Záměna přívodu vzduchu

CZ



