

HAAS
+
SOHN

Madeira

Technická dokumentace
Krbová kamna

CZ

0429617501400e

Úvod

Srdečně děkujeme za zakoupení našeho výrobku!

Popis topidla Vás podrobně seznámí s konstrukcí, technickou specifikací a obsluhou topidla. Doporučujeme seznámit se pozorně s těmito údaji. Vyvarujete se tak případných chyb při vlastní montáži a obsluze.

Podrobné podmínky instalace a obsluhy naleznete ve Všeobecném návodu k obsluze (součást dodávky).

Poznámky v textu



Nejdůležitější jsou poznámky nadepsané **VAROVÁNÍ**. Poznámky nadepsané **VAROVÁNÍ** Vás upozorňují na **vážné nebezpečí poškození topidla či poranění**.



Poznámka nadepsaná **Upozornění** Vás upozorňuje na možná poškození Vašeho topidla.



Poznámka nadepsaná **Důležité** Vás upozorňuje na informace důležité k provozu Vašeho topidla.



Poznámka jako taková Vás upozorňuje zcela obecně na informace důležité k provozu Vašeho topidla.

Obsah

1. Technická specifikace	1
1.1. Vhodná paliva, množství pro přiložení	1
2. Technický popis	2
2.1. Rozměrové schéma topeniště	3
3. Rozměrové schéma	4
3.1. Koleny odvodu spalin	4
4. Easy control	5
5. Záměna kouřového hrdla	6
6. Součásti dodávky	7

1. Technická specifikace

	Dřevěná polena
	Jmenovitý výkon
Dosažený tepelný výkon	6,4 kW
Jmenovitý tepelný výkon	6 kW
Zkušební norma	EN 13240
Energetická účinnost	81,5 %
Průměrná koncentrace CO při 13% O ₂	0,07 %
Průměrná koncentrace CO při 13% O ₂	875 mg/Nm ³
Průměrná koncentrace prachu při 13% O ₂	14 mg/Nm ³
Průměrná koncentrace NO _x při 13% O ₂	132 mg/Nm ³
Průměrná koncentrace OGC při 13% O ₂	69 mg/Nm ³
Průměrná koncentrace CO při 0% O ₂	698 mg/MJ
Průměrná koncentrace prachu při 0% O ₂	11 mg/MJ
Průměrná koncentrace NO _x při 0% O ₂	100 mg/MJ
Průměrná koncentrace OGC při 0% O ₂	43 mg/MJ
Hmotnostní průtok suchých spalin	5,4 g/s
Prům. teplota spalin za hrdl. kouřovodu	300 °C
Minimální tah komína v hrdle kouřovodu	12 Pa

1.1. Vhodná paliva, množství pro přiložení

Palivo:	Max. dávka paliva pro přiložení
Dřevěná polena:	2 polena (max. 1,6 kg)
Délka polena:	Max. 33 cm

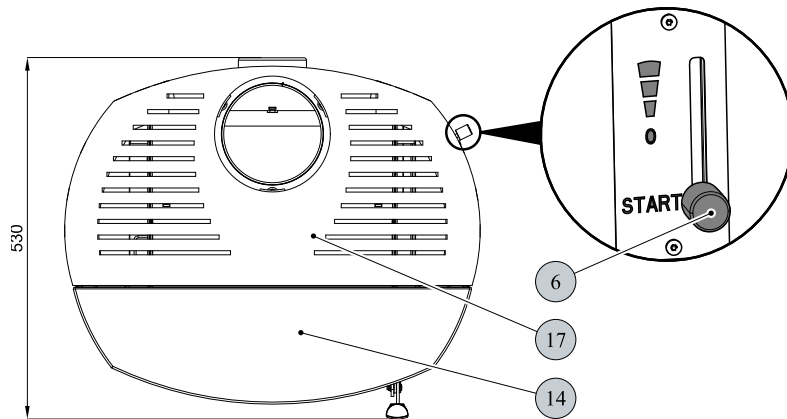
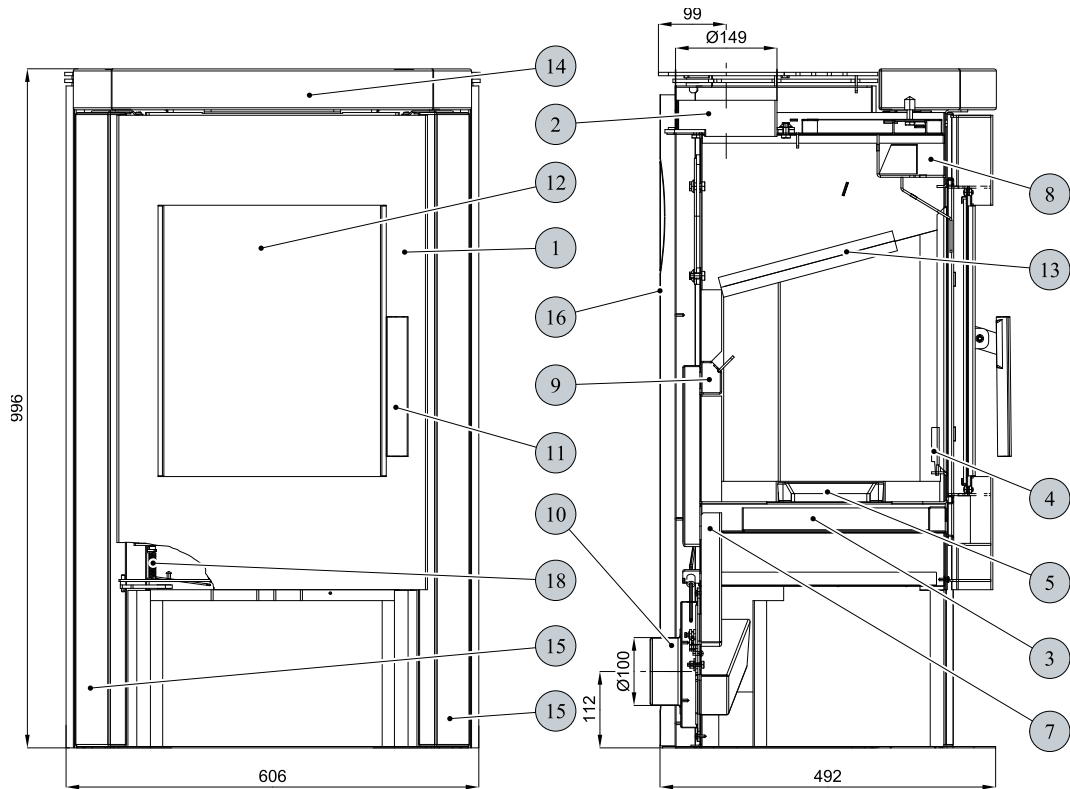


Poznámka

Při topení používejte pouze dřevěná polena, která byla skladována dva roky a mají zbytkovou vlhkost max. 17 %.

2. Technický popis

Technický popis

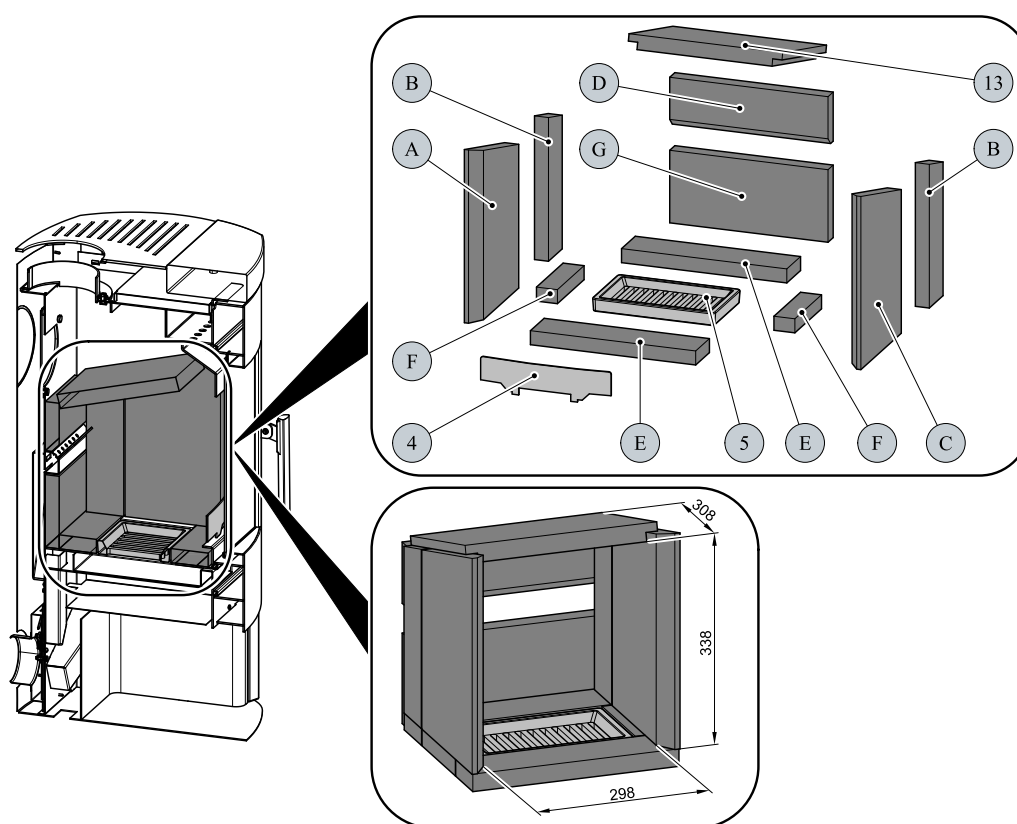


CZ

Pozice	Název	Číslo zboží
1	Dvířka topeniště/černá	0429617005300
2	Hrdlo kouřovodu/černá	0434215005049
3	Popelník	0429415005030
4	Zábrana/černá	0429415005036
5	Rošt/černá	0429415005005
6	Easycontrol — madlo regulátoru	0429415006625
7	Přívod primárního vzduchu	—
8	Přívod sekundárního vzduchu	—
9	Výstup terciálního vzduchu	—
10	Externí přívod vzduchu (Ø100)	0088500050008
11	Pákový uzávěr dvířek topeniště	0429415005318
12	Žáruvzdorné sklo (333x417)	0429617005301

13	Clona volná (30x264x330)	0429415005703
14	Obklad horní/Speckstein antik	0429617026102
14	Obklad horní/Woodstone	0429617006102
15	Obklad boční/Speckstein antik	0429617026101
15	Obklad boční/Woodstone	0429617006101
16	Kryt zadní	0429617005046
17	Víko/černá	0429617005800
18	Pružina dveří	0088400200005
—	Těsnící šňůra dveří 12 mm (2150 mm)	0041012120005
—	Těsnící šňůra skla 14 mm (940 mm)	0040014140005
—	Těsnící šňůra skla 8x2 mm (650 mm)	0040208020006
—	Těsnící šňůra držáků skla 8x2 mm (660 mm)	0040208020006

2.1. Rozměrové schéma topeniště



Pozice	Název	Číslo zboží
4	Zábrana/černá	0429415005036
5	Rošt/černá	0429415005005
13	Clona volná (30x264x330)	0429415005703
A	Cihla 30x235x370	0429415005501
B	Cihla 30x80x307	0429415005502
C	Cihla 30x235x370	0429415005503
D	Cihla 30x105x340	0429415005504
E	Cihla 30x80x355	0429415005505
F	Cihla 30x45x155	0429415005506
G	Cihla 30x153x340	0429415005507

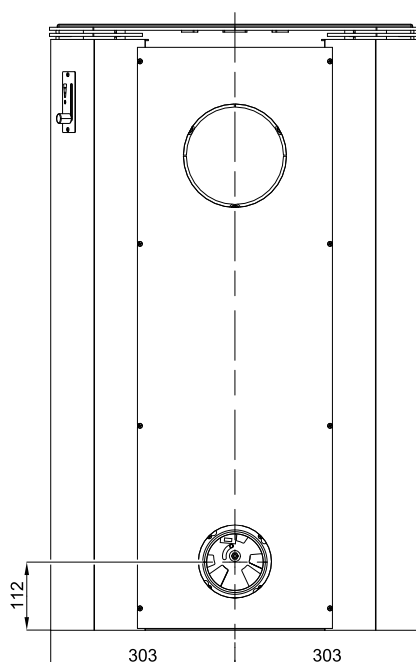
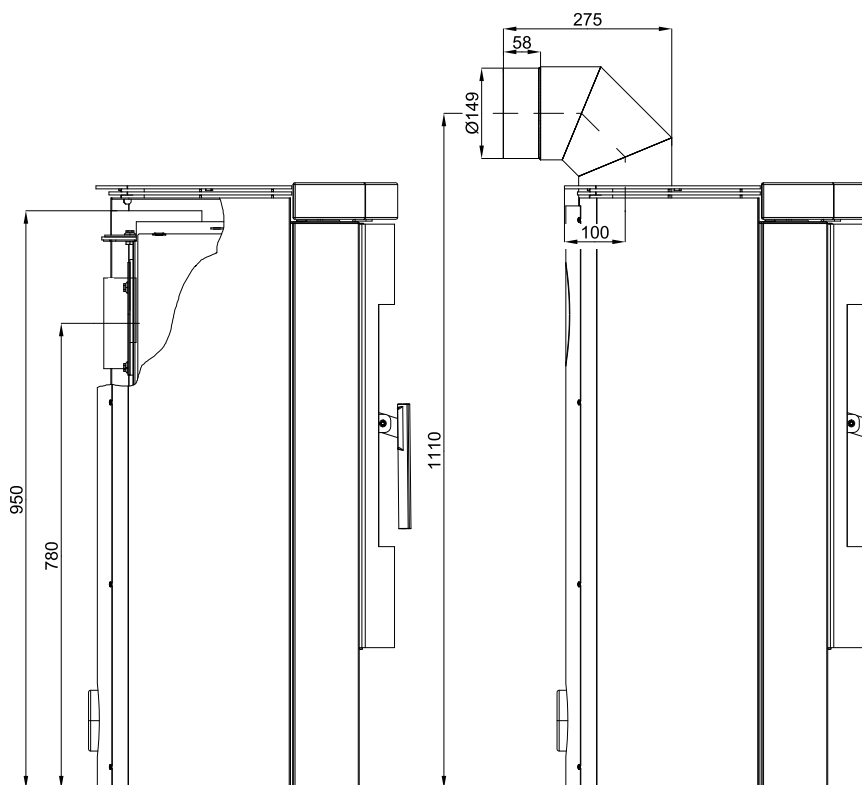
3. Rozměrové schéma

3.1. Koleno odtahu spalin



Poznámka

Koleno odtahu spalin je dodáváno jako zvláštní příslušenství



4. Easy control

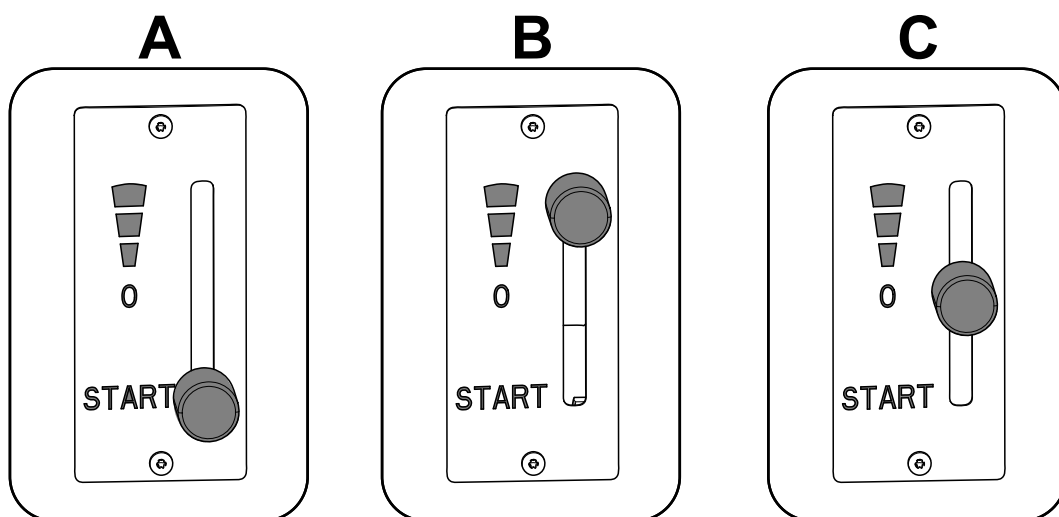
Ovládání všech tří přívodů vzduchu-primárního, sekundárního, terciálního-pouze pomocí jednoho regulátoru.

1. Regulátor je v pozici určené pro zátap (obr. A). Jsou otevřeny všechny tři přívody vzduchu (primární, sekundární, terciální).
2. Regulátor je v pozici určené pro hoření kamen po zátapu (obr. B). Jsou otevřeny pouze dva přívody vzduchu (sekundární, terciální).
3. Regulátor je v pozici určené pro uzavření přívodů vzduchu (obr. C). Žádný přívod není otevřen (primární, sekundární, terciální). Tato pozice se používá pouze v případě, kdy jsou kamna mimo provoz, po ukončení procesu topení.



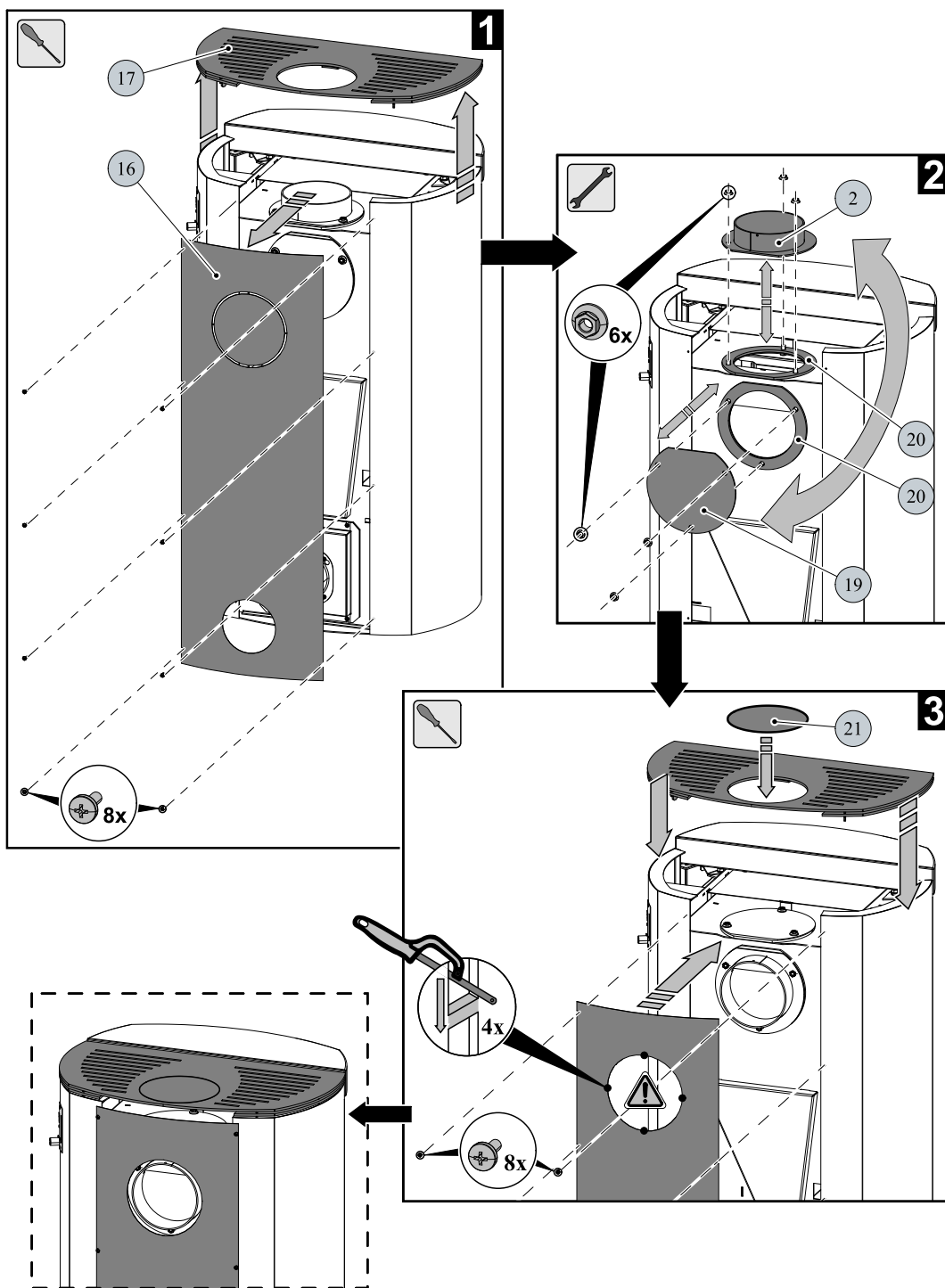
VAROVÁNÍ

Během procesu topení, nesmí dojít k uzavření přívodů vzduchu (obr. C)! V krajním případě může dojít i k explozi v kamnech a následnému roztříštění skla, rozmetání uhlíků po místnosti a ke vzniku požáru.



5. Záměna kouřového hrdla

Záměna kouřového hrdla

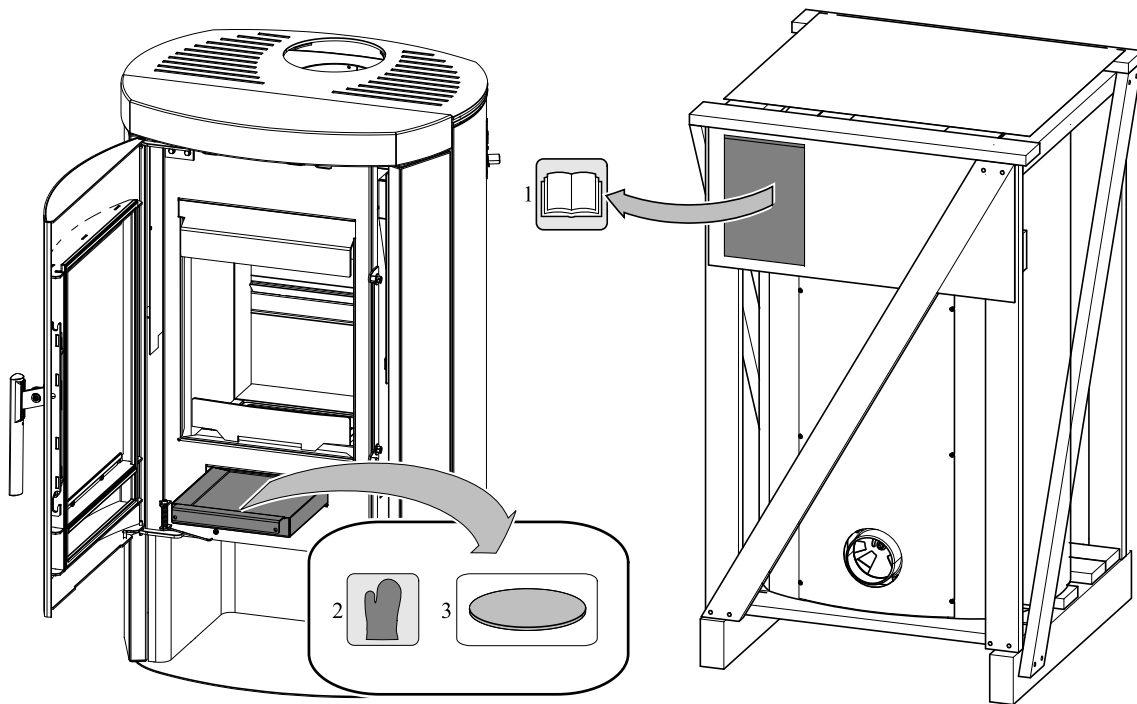


CZ

Pozice	Název	Číslo zboží
2	Hrdlo kouřovodu/černá	0434215005049
16	Kryt zadní	0429617005046
17	Víko/černá	0429617005800
19	Záslepka kouřovodu/černá	0429415005048
20	Těsnící šňůra kouřovodu	0040210040005
21	Záslepka víka/černá	0421817006001

6. Součásti dodávky

Pozice	Název	
1	Technická dokumentace, záruční list	-
2	Chňapka	1 ks
3	Záslepka víka/černá	1 ks



Součásti dodávky

CZ