



# NÁVOD K OBSLUZE KAMINO 6 a 8kW

**Řada krbů a kamen na  
spalování dřeva a uhlí**

---

*Wamsler SE*

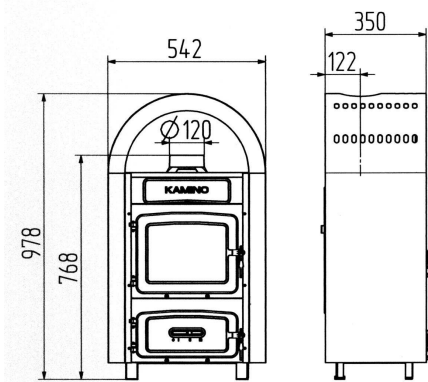
3100 Salgótarján, Rákóczi út 53-55.  
Tel.: 32/411-833, Fax: 32/314-777  
[www.wamsler.hu](http://www.wamsler.hu), [www.wamsler.eu](http://www.wamsler.eu)

# Představujeme Vám řadu výrobků krbů-kamen značky KAMINO

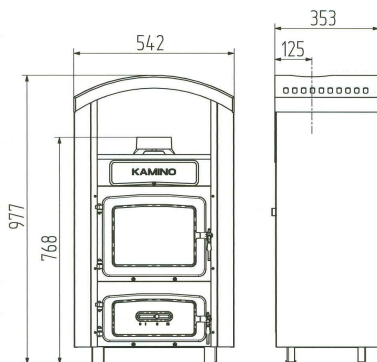
## Vážený zákazníku!

Koupili jste si jeden z řady výrobků krbů-kamen značky KAMINO, který můžete identifikovat podle níže uvedeného seznamu.

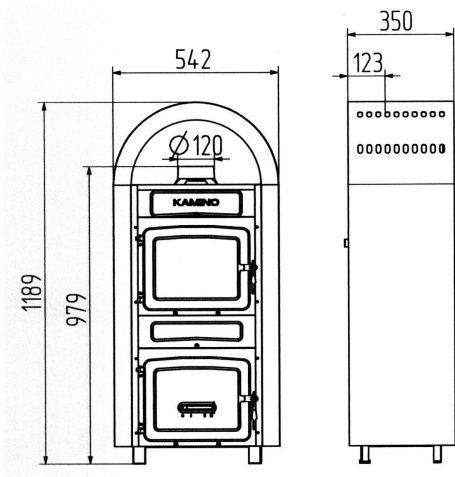
V Návodě k obsluze jsou uvedeny veškeré předpisy a rady platné pro každé zařízení, v některých případech uvádíme pouze odchylky.



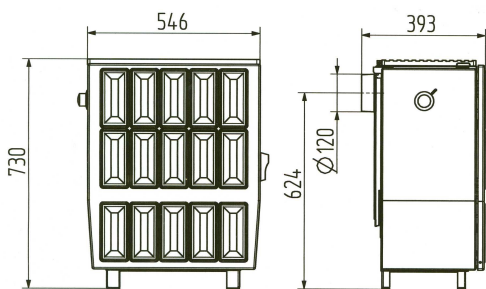
**Mátra 6kW**



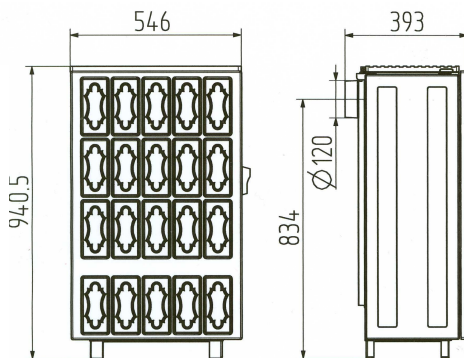
**Csobánc 6kW**



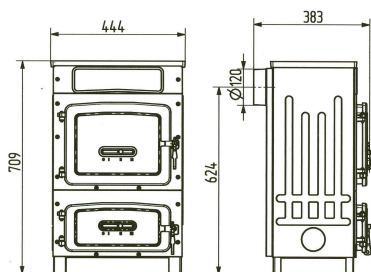
**Kamino 8kW**



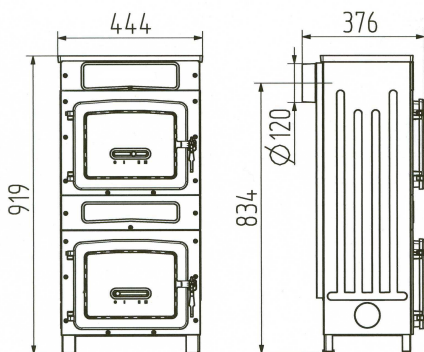
**Elite 6kW**



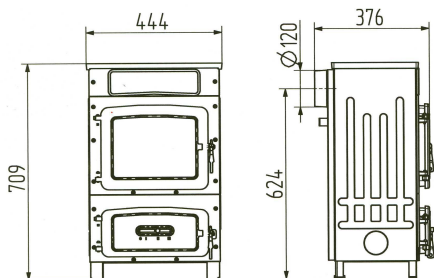
**Elite 8kW**



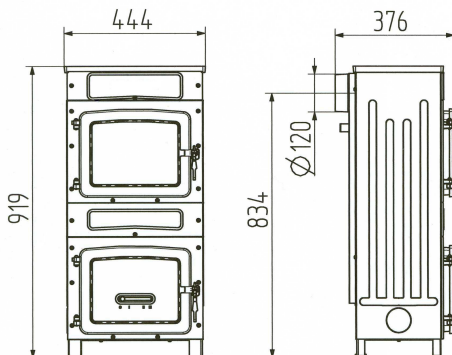
**Classic 6kW**



**Classic 8kW**



**Nosztalgia 6kW**



**Nosztalgia 8kW**

## Používání zařízení

Zařízení vybalte jen tehdy, pokud jste pro něj vybrali jeho konečné umístění, protože přenášení je jednodušší v zabaleném stavu.

### Po vybalení zkontrolujte, zda je výrobek neporušen!

Pokud výrobek není neporušený a poškození se prokazatelně nestalo u Vás, obraťte se ke svému prodejci.

### **Před konečným umístěním si prostudujte tento Návod k obsluze a řiďte se radami, které jsou v něm uvedené!**

Vytápění Vašeho domova bude úplně bezpečné, dodržíte-li naše pokyny a nepsané rady o topení.

Zařízení se smí používat **pouze v místnostech odpovídajících níže uvedenému:**

- Vzdušný prostor má být alespoň 25 m<sup>3</sup>, anebo více;  
K fungování zařízení je potřebné velké množství vzduchu. Pokud není možné zabezpečit přísun vzduchu přes ventilační klapky (staré ventilační klapky, které se nedají dobře zavřít), je vhodné vytvořit zvláštní ventilační otvor, například na dveřích. V místnosti vytápěné daným přístrojem je **ZAKÁZÁNO používat ventilátor na odsávání vzduchu** (například kuchyňská digestoř, vnější klimatizační zařízení výměny vzduchu, atd.) jakož i jiné **vytápěcí zařízení s komínem** (plyn, pevné palivo, olej).
- Příslušně zapojený komín, který je alespoň **5 m vysoký, má minimální průměr 14x14 cm** a je v odpovídajícím stavu.

Předpisy týkající se výstavby komína jsou uvedené na *obrázku číslo 1*.

V sloupci A jsou zobrazené správně postavené komíny, v sloupci B jsou zobrazené nesprávně postavené komíny.

- 1.1. Horní část komína a hřeben střechy mají být od sebe vzdálené alespoň na 50 cm.
- 1.2. Vývod kouřovodu a horní část komína mají být od sebe vzdálené alespoň na 5 m.
2. Kouřovod nemá zasahovat do vnitřního průřezu komína.
3. Připojíme-li ke komínu více vytápěcích zařízení, místa připojení mají být od sebe vzdálené alespoň na 30 cm.
4. Dveře zařízení, která se nepoužívají, mají být zavřená, abychom se vyhnuli vnikání falešného vzduchu.
5. Otvory kouřovodu, které se nepoužívají, mají být zavřené, protože přes ně může vniknout falešný vzduch.
6. Připojky kouřovodu mají být vždy správně utěsněné, protože v případě neutěsněných přípojek může dovnitř vniknout falešný vzduch.
7. Čistící otvor komína má být vybavený příslušným těsněním a má být udržovaný v zavřeném stavu aby se zabránilo vniknutí falešného vzduchu.

Zařízení je třeba v místnosti umístit tak, aby hořlavá látka byla

- Ve vzdálenosti alespoň 80 cm před zařízením,
- Ve vzdálenosti alespoň 40 cm za zařízením
- Ve vzdálenosti alespoň 50 cm od strany zařízení (V případě standardní pece ve vzdálenosti alespoň 50 cm)
- Nemá být v okruhu 20 cm od kouřovodu.

Podlaha pod zařízením a v okruhu 50 cm kolem něj nesmí být z hořlavého materiálu.

Tohle lze uskutečnit i tak, že použijete nehořlavou podložku, která se dá koupit v obchodech (kovová, skleněná atd.)

## **Postavte zařízení na konečné místo bez toho, aby se klátilo!**

Tento stav dosáhnete pomocí nastavitelného šroubu zabudovaného v zadní noze zařízení (vid' obrázek č. 2). V případě potřeby používejte ohnivzdornou vyplňovací desku!

Při připájení zařízení ke komínu používejte **standardní kouřovod Ø 120 mm**, který je dostupný v obchodě! Doporučujeme Vám krbovou rouru s hrubou stěnou (1,5 – 2 mm).

**Délka kouřovodu má být minimálně 100 cm a maximálně 250 cm!**

**Použijte nejvíce dvě kolena!**

Kouřovod může být směrem od pece nahoru vychýlený od svislé polohy nejvíc na 60° (vid' obrázek č. 3).

Nepoužívejte vodorovný, anebo skoro vodorovný úsek, protože se společným působením více faktorů může zastavit tah vzduchu a způsobit nehodu.

**Pečlivě namontujte kouřovod!** Dobře ho vložte do zařízení a do komína! Postarejte se o jeho správné zajištění, aby nemohl spadnout! Následně po poskládání zkontrolujte jeho pevnost!

## **Zatopení v zařízení**

Zařízení jsme vyrobili pro spalování dřeva a uhlí.

V závislosti na tom, jestli budete většinou topit dřevem, anebo uhlím, nastavte malé ouško na zadní straně zařízení do polohy dřevo, anebo uhlí (vid' obrázek č. 4) (tohle ouško se nachází jen na zařízeních vybavených oknem). V tomto případě bude zařízení fungovat s lepším stupněm účinnosti.

Za účelem zabránění náhodného vypadávání žhavého paliva ze zařízení, dodáváme k němu litinový lapač žhavého popela, který zkontrolujte a zabezpečte jeho příslušné umístění.

Rovněž zkontrolujte příslušné umístění litinového zachytávače uhlí u kotlů s plnými příkládacími dvířky.

Při zapálení je vhodné použít materiál na podpal, který lze koupit v obchodě.

Místo vyrobených podpalků je vhodné použít i novinový papír pokrčený na 8-10 kusů o velikosti jablek, ale k tomuto jsou ještě potřebné suché a tenké třísky.

Na první zapálení je vhodné použít rám z obalových desek zbavených hřebíků a rozřezaných na drobné kusy.

Na podpal položte tenké dřevěné třísky na zatopení o rozměrech Ø 2-4 cm, s délkou 20-25 cm a na to položte hrubší dřevo na zatopení (rozměr Ø 10-12 cm, s délkou 20-30 cm).

Podpálení možno uskutečnit shora přes příkládací dvířka, respektive zdola přes popelová dvířka.

Po zapálení zavřete příkládací dvířka, popelová dvířka by měla být držena v otevřené poloze až do celého rozžehnutí.

**Používání jakýchkoli tekutých, hořlavých látek k podpálení je ZAKÁZÁNO!**

Když v zařízení hoří oheň, zavřete popelová dvířka a nastavte na regulátoru tahu, který se nachází na dvířkách, intenzitu topení podle obrázku č. 5.

„0”	nejnižší výkon
„I-II”	střední výkon
„III”	nejvyšší výkon

V případě zatopení v zařízeních vybavených regulátorem primárního vzduchu, je třeba regulační knoflík, nacházející se na straně zařízení, nastavit na „RUČNÍ“ regulaci a třeba ho nastavit na stupeň 2 (vid' obrázek č. 7).

Ruční nastavení:

- Poloha 1. nízký výkon  
Poloha 2. střední výkon  
Poloha 3. vysoký výkon

Přibližně po 1 hodině fungování nastavíme knoflík na „AUTOMATICKOU“ regulaci a v souladu s požadovaným výkonem ho nastavíme na stupeň 1-6.

Poloha 1.: nejnižší výkon, poloha 6.: nejvyšší výkon.

## Průběžné topení

Zařízení je vhodné ke spalování dřeva i uhlí.

Na spalování dřeva doporučujeme používat tvrdé dřevo vysušené vzduchem, v první řadě tzv. dřevo na topení.

Doporučené rozměry dřeva na topení:

průměr má být max. 15 cm  
délka má být max. 30 cm.

Surovým, mokřým dřevem nelze dobře zatopit!

Při spalování uhlí doporučujeme tzv. uhlí pro domácnosti, které má mít zrnitost víc než 20 mm.

Dále doporučujeme i biobrikety, dřevěné brikety a brikety z hnědého uhlí.

Vytápěcí hodnoty topných materiálů se nacházejí v níže uvedené tabulce.

Tvrdé dřevo	13.000 – 15.000 kJ/kg
Měkké dřevo	10.000 – 12.000 kJ/kg
Biobrikety	12.000 – 14.000 kJ/kg
Hnědé uhlí	18.000 – 24.000 kJ/kg

**Nedoporučujeme** používání koksu, protože poškozují zdivo.

### ZAKAZUJE se spalování

- Odpadu z umělých hmot,
- Odpadu z gumy,
- Různých chemikálií, chemických látek,
- Barev, léčiv,
- Tekutých a pevných derivátů uhlovodíků (např. petrolej, ropa, parafín atd.).

Tyto látky vylučují během hoření takové jedovaté plyny, které mohou způsobit těžkou otravu. Svým intenzivním hořením poškozují zařízení, ale mohou způsobit i požár bytu!

Během topení se jednotlivé body zařízení mohou rozžhavit na 400-500 C° , dotek na takovýchto místech může vést k **vážným popáleninám**.

Během dalšího přikládání paliva používejte manipulační rukojeť!

Přikládání paliva vykonávejte tak, aby dřevěné anebo uhoelné palivo bolo zachycené zachytávačem paliva a aby nemohlo vypadnout. Pokud například poleno vyčnívá přes zachytávač paliva, tak se při zavření dvířek může poškodit sklo.

V případě kotlů Classic a Elite používejte příslušenství z litiny k zachytávači uhlí na zvětšení spalovacího prostoru (vid' položku číslo 24 na obrázku č. 8)!

Spalovací prostor naplňte jen takovým množstvím paliva, uhlí, kolik je schopný zachytávač uhlí bezpečně udržet ve spalovacím prostoru.

Množství jednorázového naplnění palivem je v případě hnědého uhlí 7,1 kg, v případě dřeva 3 kg jmenovitého výkonu (6 kW). Za hodinu shoří 1,8 kg hnědého uhlí, 2,5 kg dřeva.

Zabezpečte, aby se v **okolí hořícího zařízení nenacházeli hořlavé materiály**, neboť při otevření příkladacích dvířek může vyskočit jiskra!

**Nenechávejte** zařízení během topení **bez dohledu!**

**Postarejte se o to, aby se děti ani náhodou nedostaly do styku se zařízením!**

Topíte-li průběžně a v zásobníku popela se nasbírání velké množství popela, tak pomocí manipulační rukojeti zatřete otočným roštem a tak se popel pohybem dá odstranit (vid' obrázek č. 6).

**Během topení musí být popelová dvířka zavřena**, protože při otevřených popelových dvířkách se může zařízení příliš rozpálit a může se poškodit šamotová vložka, jakož i jednotlivé prvky z litiny, což může mít za následek neplatnost záruky. Současně uniká komínem podstatná část tepla z paliva a zařízení netopí.

**JE DŮLEŽITÉ VĚDĚT:** regulátorem *primárního vzduchu* je možné regulovat intenzitu hoření (množství vnikajícího vzduchu), správným nastavením regulátoru *sekundárního vzduchu* – při plných příkladacích dvířkách, respektive při dvířkách s okénkem se nachází na zadní straně zařízení – zabezpečíme dokonalejší spalování paliva a snížíme emise škodlivých látek, zvyšujeme stupeň účinnosti hoření (v místnosti zůstane víc tepla), chráníme přírodu.

Během topení, když vytápěná místnost dosáhla požadovaný teplotní stupeň, nastavme regulátory primárního a sekundárního vzduchu do polohy „0“ a v takovémto případě udržuje zařízení teplo nejdéle. (*Pozor!* Regulátor sekundárního vzduchu se nachází pouze na zařízeních majících příkladací dvířka bez okénka.)

## Opakované topení

Chceme-li v zařízení znova zatopit, nejprve vyberme zachytávač popeliště, anebo uhlí a potom odstraňme vzniknutý popel a škváru. Odstraňování škváry je možné vykonat pouze v případě, že zařízení vychladlo na pokojovou teplotu.

Intenzivním otáčením otočného roštu zprava doleva pomocí manipulační rukojeti můžeme setřást podstatnou část popela do popelníku

Škváru s větší zrnitostí vybereme tzv. lopatkou na uhlí přes popelová dvířka.

Při určitých zařízeních lze vybrat zachytávač žhavého popela, anebo uhlí a tak je odstraňování škváry snadnější.

Po odstranění škváry a popela utřeme okénko do čista mokrou houbou, potom ho do sucha vytřeme suchou utěrkou.

Plášť zařízení je nutno – podle potřeby – utřít mokrou houbou a potom suchou utěrkou, zařízení má mít tehdy pokojovou teplotu.

## Údržba

Když zařízení fungovalo dobře, i tehdy je vhodné na něm jednou za rok vykonat údržbu. Během údržby je třeba utáhnout případné uvolněné šrouby, zkontrolovat celistvost součástí, hlavně je třeba zkontrolovat zavírání dveří a jejich těsnění.

**Pozor!** Sklo je vestavěné tak, aby do zařízení během topení vnikal průběžně vzduch (sekundární vzduch).

V případě výměny součástí se obraťte na servisy (seznam je přiložen).

Kouřovod je vhodné odmontovat a odstranit z něj saze. Je nutné zkontrolovat i jeho stabilní upevnění a jeho kompaktnost.

Komín dejte zkontrolovat příslušnému kominickému podniku, pokud je to potřebné, dejte ho vyčistit.

Nepoužíváte-li zařízení na topení, nastavte regulátor (y) vzduchu do polohy „0“!

## Osvědčení o kvalitě a kompletnosti

Zařízení neobsahuje látky, které jsou považované za nebezpečný odpad.

Údaje o rozměrech uvedené na obrázcích a v tabulkách mají jen informativní charakter. Naše společnost si vyhrazuje právo konstrukčních změn, protože tím zvyšuje technickou úroveň a zdokonaluje kvalitu.

### **Seznam obrázků:**

- Obrázek č. 1.** Konstrukce komína
- Obrázek č. 2.** Nastavení nožiček
- Obrázek č. 3.** Konstrukce kouřovodu
- Obrázek č. 4.** Nastavení zadního regulátoru
- Obrázek č. 5.** Nastavení regulátoru tahu
- Obrázek č. 6.** Pohyb roštem
- Obrázek č. 7.** Nastavení automatického regulátoru vzduchu
- Obrázek č. 8.** Detailní obrázek zařízení Kamino 6kW a jeho zdiva
- Obrázek č. 9.** Detailní obrázek zařízení Kamino 8kW a jeho zdiva

- Seznam č. 1.** Seznam dílů Kamino 6kw
- Seznam č. 2.** Seznam dílů Kamino 8kW



## Poruchy fungování, jejich opravy

Závada	Možná příčina	Odstranění
Nízký tepelný výkon	Zvolený výkon je příliš nízký	Zvětšit otvor primárního vzduchu.
	Nízký komínový tah	Vyčistit komín, kouřovod a/nebo Vyčistit celé zařízení. Zavřít komínová dvířka anebo Zavřít otevřená dvířka nefungujících zařízení (zapojených do stejného komína). Rozměry komína anebo jeho stav je neodpovídající.
Kotel dýmí, oheň nehoří pořádně	Nakládací dvířka nejsou dost pevná	Zkontrolovat těsnící tkanici, případně ji vyměnit.
	Použití příliš vlhkého paliva	Použít sušší palivo.
Rozbitý šamot	Nízký komínový tah, kouřovod je ucpaný, chyba v komíně	Dát zkontrolovat komín, dát vyčistit komín a celé zařízení.
	Nasbíralo se příliš mnoho popela	Vyčistit zařízení od popela.
	Přehřátí	Objednat náhradní díly ze servisu. Zařízení lze dočasně používat, pokud vrátíte rozbitý šamot zpět na původní místo.

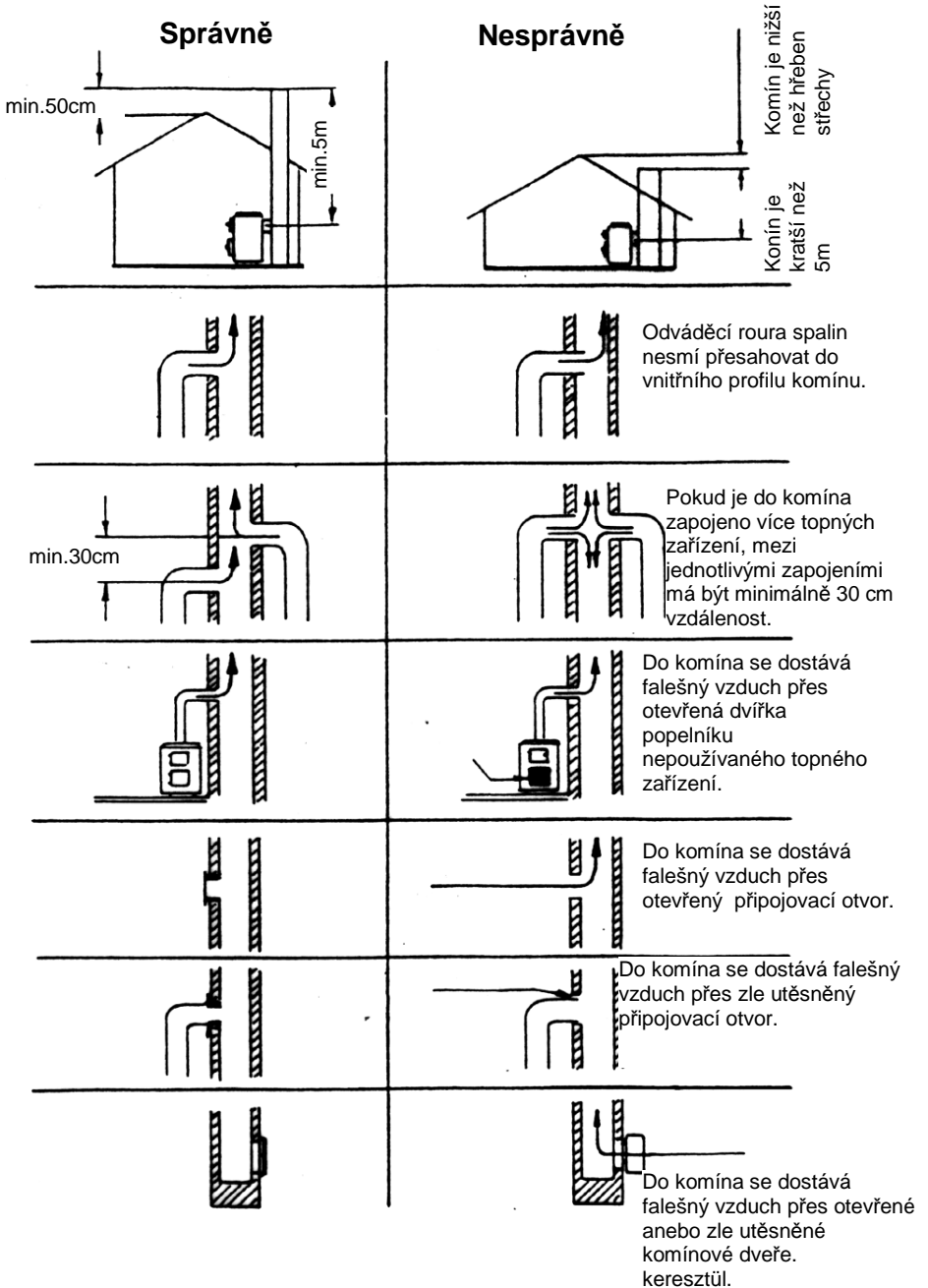
Potřebné náhradní díly můžete identifikovat z příložených obrázků, takovýmto způsobem může výrobce, anebo servis dané náhradní díly rychle a bezpečně dodat na objednávku.

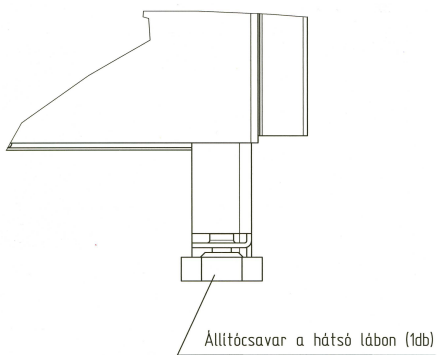
Na obrázkách jsme označili pouze ty náhradní díly, které jsou častěji potřebné, ale podle požadavků dodáváme všechny náhradní díly.

Obrázky č. 8 a 9 obsahují detailní nákresy zařízení a jeho zdiva. Pomocí těchto obrázků můžete v situaci případné poruchy vyhledat v seznamu číslo 1 a 2 název problematické části a její kód.

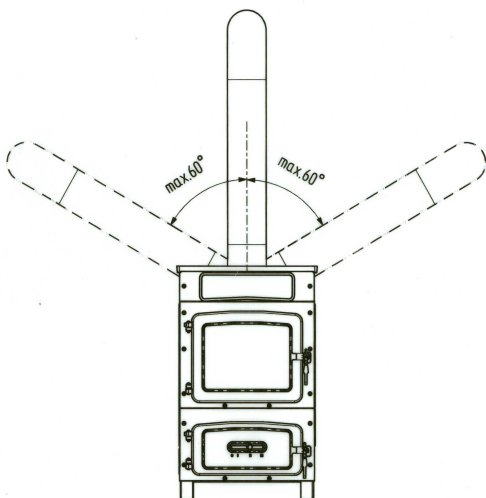
U objednávky náhradních dílů prosíme, abyste uvedli typ zařízení, výrobní číslo (ze záručního listu, anebo z tabulky údajů nalepené na zařízení), název náhradního dílu a jeho kód.

Obrázek č. 1

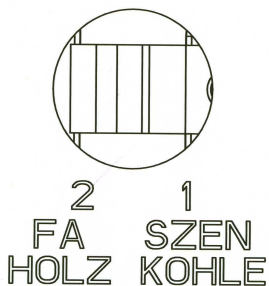




**Obrázek č. 2**

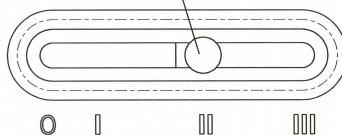


**Obrázek č. 3**

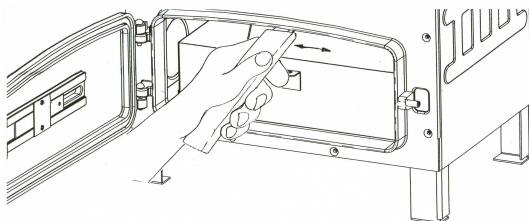


**Obrázek č. 4**

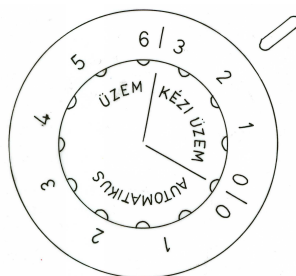
Primer ill. szekunder levegőszabályzó I.



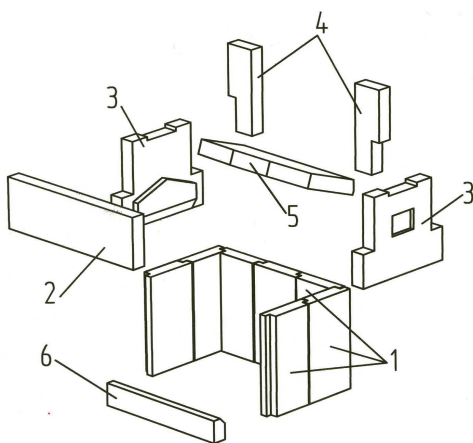
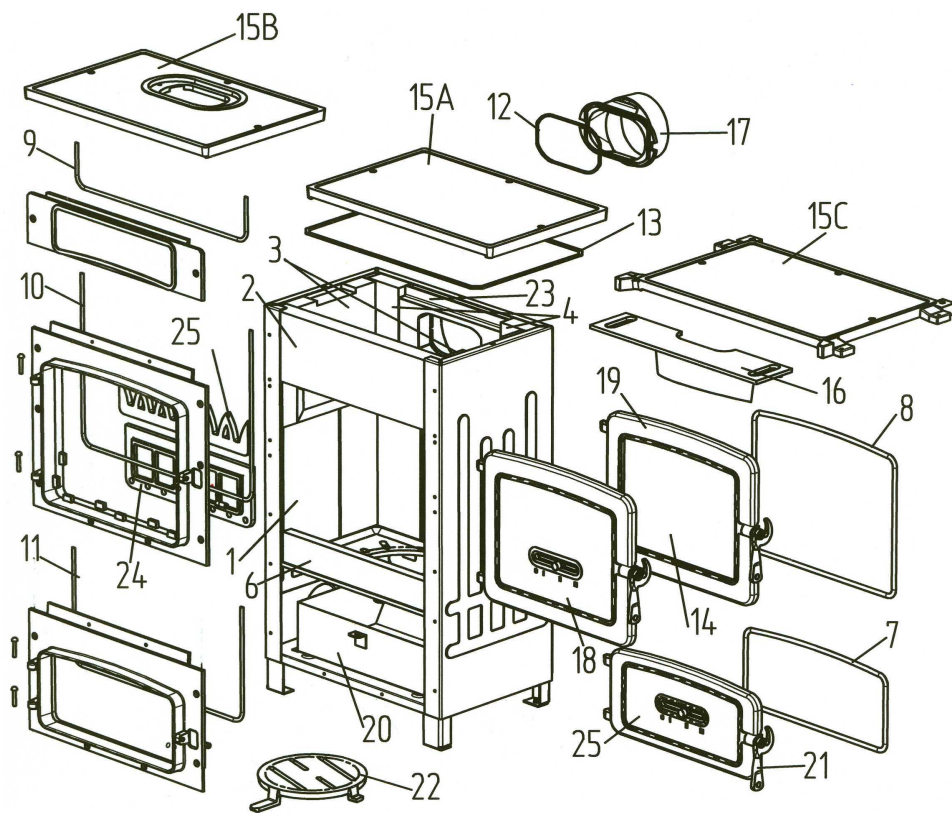
**Obrázek č. 5**



**Obrázek č. 6**

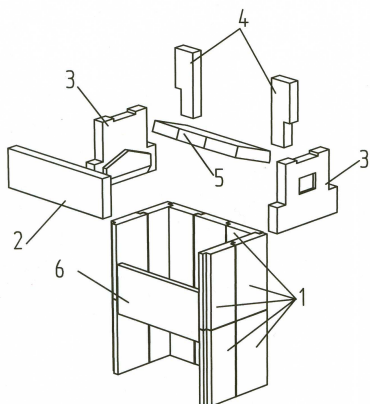
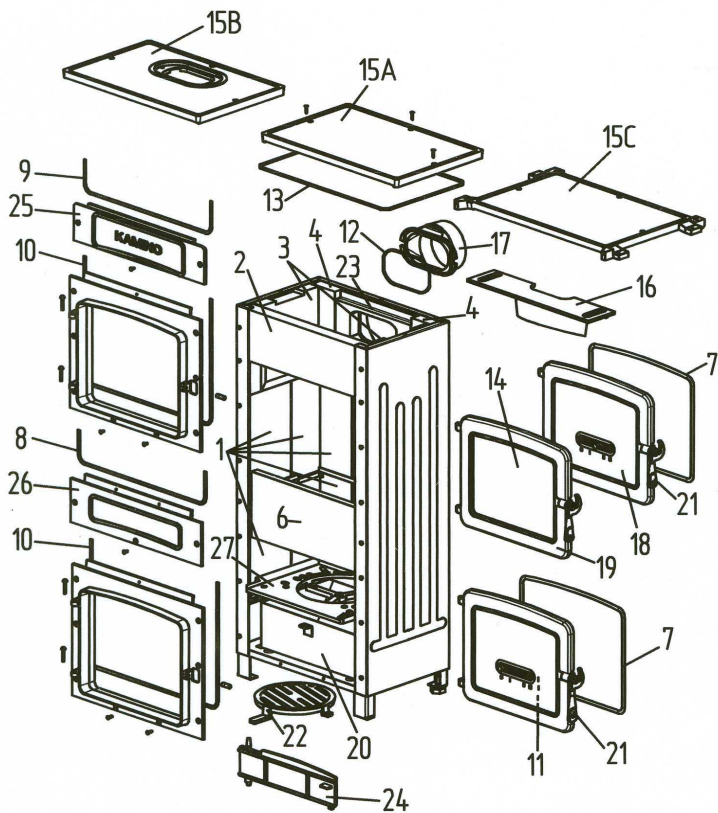


**Obrázek č. 7**



**Kamino 6kW**

**Obrázek č. 8**



**Kamino 8kW**

**Obrázek č. 9**

# Seznam dílů Kamino 6kW

1. Šamotová cihla spodní 243x134x35, 7 ks/zařízení (51122140100)
2. Šamotová cihla přední, horné těleso 405x126x35 šamot, 1 ks/zařízení (51122140510)
3. Šamotová cihla postranné těleso 209x260x35 šamot, 2 ks/zařízení (51122140210)
4. Šamotová cihla zadní, horné těleso, 209x75x35 šamot, 2 ks/zařízení (51122140610)
5. Šamotová cihla vedení plamene 170x346x35 šamot, 1 ks/zařízení (51122140400)
6. Šamotová cihla přední spodní těleso 346x55x35 šamot, 1 ks/zařízení (51122140700)
7. Těsnící tkanice do popelových dvířek průměr 10mm, 1m (0118790000002)
8. Těsnící tkanice do příkládacích dvířek průměr 10mm, 1,2m (0118790000002)
9. Těsnící tkanice pod vrchní vložku, průměr 4mm, 0,6m (0100600126008)
10. Těsnící tkanice pod rám příkládacích dvířek, průměr 4mm, 1,05m (0100600126008)
11. Těsnící tkanice pod rám popelových dvířek, průměr 4mm, 0,8 m (0100600126008)
12. Těsnící tkanice k dýmovému nadstavci, průměr 4mm, 0,4m (0100600126008)
13. Těsnící tkanice ke krytu, průměr 6mm, 1,35m ( 22011260054)
14. Sklo příkládacích dvířek 305x211x4 (jen pro typy s okénkem 5112200430000)
15. A. Kryt (Nosztalgia, Classic, Krb IH: 5012200560084)
15. B. Kryt (Krb IF: 5012200570084)
15. C. Kryt (Elite, Unio: 5012200590084)
16. Vedení plamene (5012200550084)
17. Dýmový nadstavec Ø 120 natřený (5010601800084)
18. Příkládací dvířka plná montovaná
19. Příkládací dvířka s okénkem, montovaná
20. Popelník svářený (5012210271096)
21. Uzavírací držák (5012200630084)
22. Otočný rošt (5012200350084)
23. Vložka dýmového nadstavce děravá (5012201750284), plná (jen pro krby) (5012200420084)
24. Zachytávač uhlí (jen pro kotle Classic a Elite)
25. Zachytávač popeliště (pro všechny typy s okénkem)

## Seznam č. 1

## Seznam dílů Kamino 8kW

1. Šamotová cihla spodní 243x134x35, 14 ks/zařízení (51122140100)
2. Šamotová cihla přední, horné těleso 405x126x35 šamot, 1 ks/zařízení (51122140510)
3. Šamotová cihla postranné těleso 209x260x35 šamot, 2 ks/zařízení (51122140210)
4. Šamotová cihla zadní, horné těleso, 209x75x35 šamot, 2 ks/zařízení (51122140610)
5. Šamotová cihla vedení plamene 170x346x35 šamot, 1 ks/zařízení (51122140400)
6. Šamotová cihla přední těleso 345x160x35 šamot, 1 ks/zařízení (51122140800)
7. Těsnící tkanice do příkládacích/popelových dvířek průměr 10mm, 1,2m (0118790000002)
8. Těsnící tkanice pro střední vložku, průměr 4mm, 0,6m (0100600126008)
9. Těsnící tkanice pod vrchní vložku, průměr 4mm, 0,6m (0100600126008)
10. Těsnící tkanice pod rám příkládacích dvířek , průměr 4mm, 1,05m (0100600126008)
11. Těsnící tkanice pod rám popelových dvířek, průměr 10mm, 0,31 m (0118790000002)
12. Těsnící tkanice k dýmovému nadstavci, průměr 4mm, 0,4m (0100600126008)
13. Těsnící tkanice ke krytu, průměr 6mm, 1,35m ( 22011260054)
14. Sklo příkládacích dvířek 305x211x4 (jen pro typy s okénkem 5112200430000)
- 15A Kryt (Nosztalgia, Classic, : 5012200560084)
- 15B Kryt (Krb : 5012200570084)
- 15C Kryt (Elite, Unio: 5012200590084)
16. Vedení plamene (5012200550084)
17. Dýmový nástavec Ø 120 natřený (5010601800084)
18. Příkládací dvířka plně montované
19. Příkládací dvířka s okénkem, montovaná
20. Popelník svářený (5012210272096)
21. Uzavírací držák (5012200630084)
22. Otočný rošt (5011400171084)
23. Vložka dýmového nadstavce dřevá (5012201750284), plná (jen pro krby) (5012200420084)
24. Dvířka pro popeliště (5012200720084)
25. vrchní vložka bez nápisu (5012200541084), s nápisem (5012200540084)
26. Střední vložka (5012200680084)
27. Rám roštu (5012200670084)

### Seznam č. 2

