



## Technický list výrobku (cs)

Krbové vložky Typ: 382

### **PEGAS**



# Technické parametry

382PEA

## Výkon

Jmenovitý tepelný výkon (kW)	10
Regulovatelný tepelný výkon (kW)	5 - 12

## Rozměry

Výška (1) x Šířka (2) x Hloubka (3) (mm)	1232 x 742 x 513
Maximální délka polen (mm)	530

## Hmotnost podle obložení

bez obložení (kg)	122
-------------------	-----

## Vzduch

Centrální přívod vzduchu (7) / průměr (mm) / hrdlo součástí kamen	ano / Ø 100 / ano
Ovládání sekundárního vzduchu	ano
Ovládání primárního vzduchu	ano
Terciární přívod vzduchu	ne
Automatická regulace přívodu vzduchu	ne
Výška osy centrálního přívodu vzduchu od podlahy (8) (mm)	160
Vzdálenost osy centrálního přívodu vzduchu k nejzadnější části výrobku (8.1) (mm)	181

## Parametry

Palivo: dřevo / dřevěné brikety [D / DB]	
Spotřeba přípustného paliva při jmenovitém výkonu (kg/hod) [D / DB]	2,9 / 2,7
Vytápěný prostor (m <sup>3</sup> )	100 - 240
Energetická účinnost (%) [D / DB]	80,7 / 80,4
Minimální tah komína (Pa)	12
Teplota spalin (°C) [D / DB]	227 / 211
Hmotnostní tok spalin (g/s) [D / DB]	10,2 / 11,7
Koncentrace CO při 13% O <sub>2</sub> (mg/Nm <sup>3</sup> ) [D / DB]	1021 / 1236
Koncentrace NO <sub>x</sub> při 13% O <sub>2</sub> (mg/Nm <sup>3</sup> ) [D / DB]	86 / 113
Koncentrace OGC při 13% O <sub>2</sub> (mg/Nm <sup>3</sup> ) [D / DB]	70 / 55
Koncentrace prachu při 13% O <sub>2</sub> (mg/Nm <sup>3</sup> ) [D / DB]	36 / 39
Vícenásobné zavírání dvířek	ne

## Kouřovod

Připojení kouřovodu (4)	horní / zadní
Průměr kouřovodu (mm)	Ø 150
Výška osy zadního kouřovodu od podlahy (5) (mm)	1061
Vzdálenost osy horního kouřovodu k nejzadnější části výrobku (6) (mm)	120

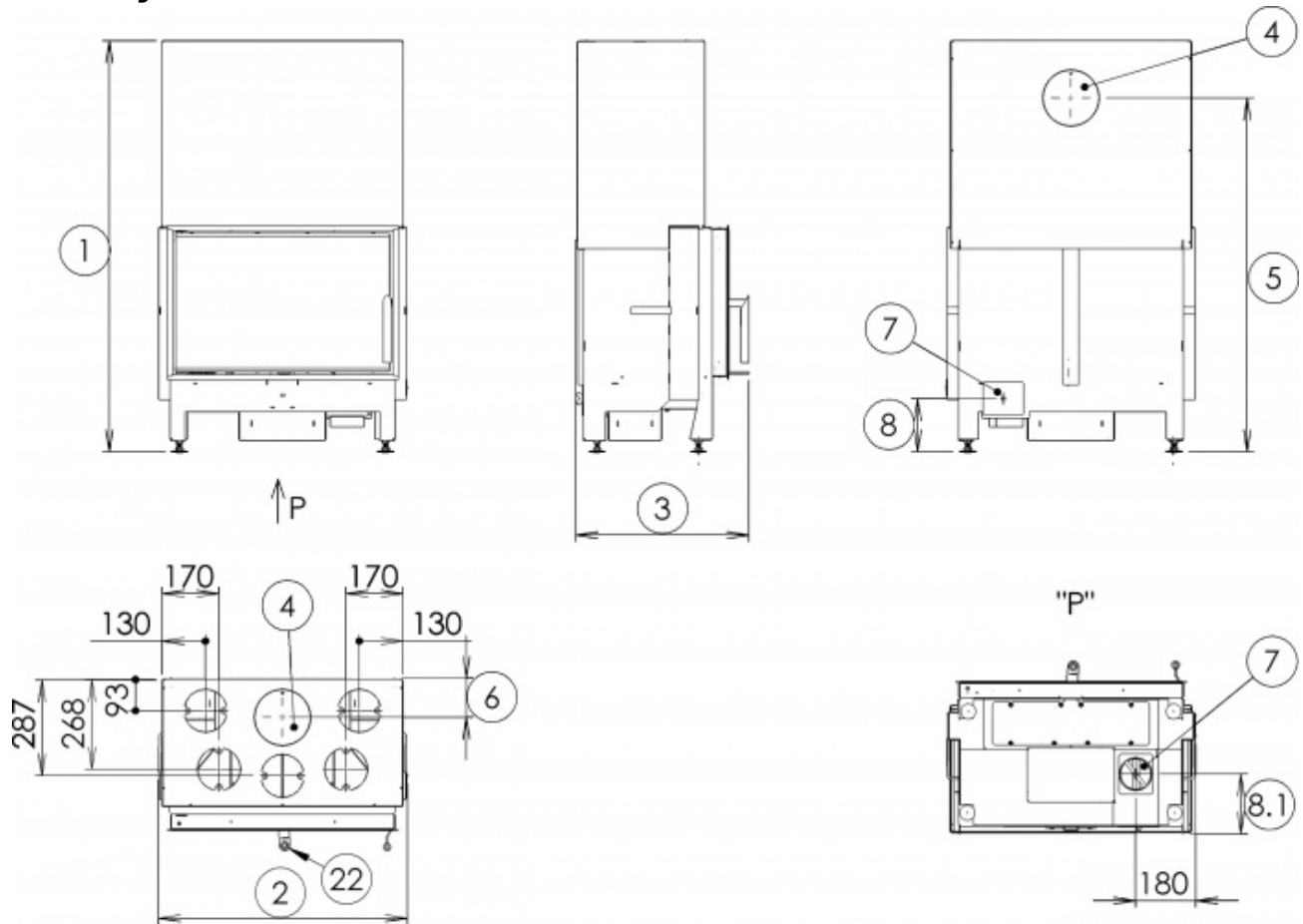
## Zkoušky

201/2012 Sb.	ano
ČSN EN 13229:2002/A2:2005	ano
BvG §15a	ano
I. BImSchV Stufe 2	ano
EKODESIGN / Sezónní energetická účinnost vytápění (%) [D / DB]	ano / 71,7 / 71,4

## Odstupové vzdálenosti od hořlavých materiálů

Z boku / Zezadu / Zepředu (mm)	250 / 200 / 800
--------------------------------	-----------------

## Rozměrový náčrt

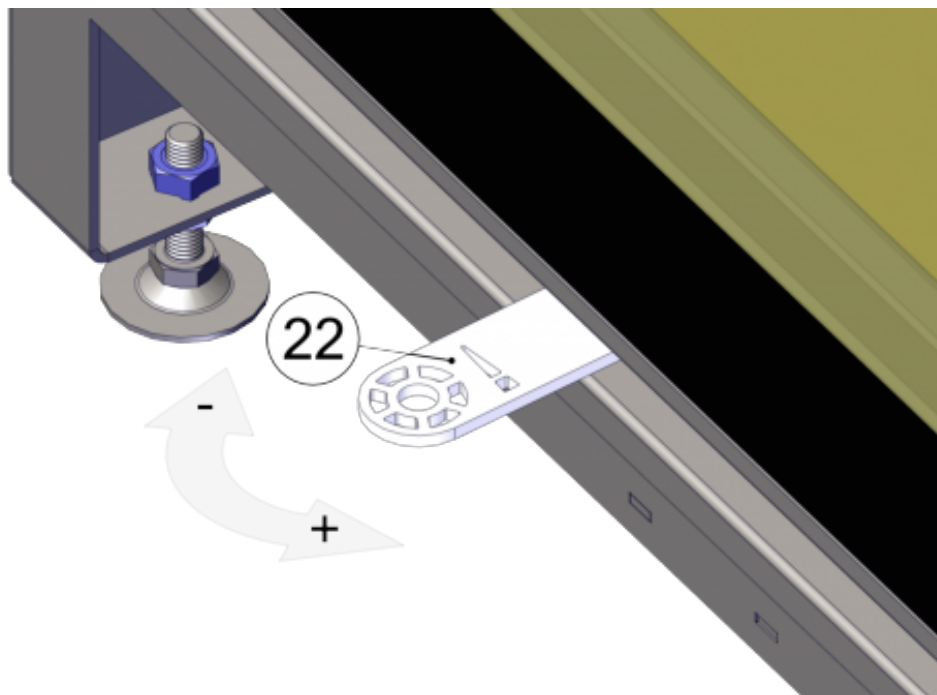


## Doplňující informace

1	výška	1232 mm
2	šířka	742 mm
3	hloubka	513 mm
4	kouřovod	Ø 150 mm
5	výška osy zadního kouřovodu od podlahy	1061 mm
6	vzdálenost osy horního kouřovodu k nejzadnější části výrobku	120 mm
7	centrální přívod vzduchu	Ø 100 mm
8	výška osy centrálního přívodu vzduchu od podlahy	160 mm
8.1	vzdálenost osy centrálního přívodu vzduchu k nejzadnější části výrobku	181 mm
22	ovládání intenzity hoření - vpravo otevřeno	

**Při použití teplovzdušného rozvodu zaslepit nevyužité otvory. Záslepky a hrdla vzduchu teplovzdušného rozvodu nejsou součástí balení.**

## Ovládání produktu



### **Topení dřevem a dřevěnými briketami**

Výkon regulujte jen pomocí ovládání intenzity hoření.

**Výrobce: ABX, spol. s r.o., Žitná 1091/3, 408 01 Rumburk, Česká republika**

tel.: 412 332 523, 412 333 614, fax: 412 333 521, e-mail: [info@abx.cz](mailto:info@abx.cz), web: [www.abx.cz](http://www.abx.cz)

Servis: ABX s r.o., Plynární 1518/12, 408 01 Rumburk, tel.: 412 372 147, fax: 412 375 113, e-mail: [reklamace@abx.cz](mailto:reklamace@abx.cz)

Stav ke dni: 25.6. 2021