

HAAS
+
SOHN

Soho

Technická dokumentace
Krbová vložka

CZ

0633015001400-

Úvod

Srdečně děkujeme za zakoupení našeho výrobku!

Popis topidla Vás podrobně seznámí s konstrukcí, technickou specifikací a obsluhou topidla. Doporučujeme seznámit se pozorně s těmito údaji. Vyvarujete se tak případných chyb při vlastní montáži a obsluze.

Podrobné podmínky instalace a obsluhy naleznete ve Všeobecném návodu k obsluze (součást dodávky).

Poznámky v textu



Nejdůležitější jsou poznámky nadepsané **VAROVÁNÍ**. Poznámky nadepsané **VAROVÁNÍ** Vás upozorňují na **vážné nebezpečí poškození topidla či poranění**.



Poznámka nadepsaná **Upozornění** Vás upozorňuje na možná poškození Vašeho topidla.



Poznámka nadepsaná **Důležité** Vás upozorňuje na informace důležité k provozu Vašeho topidla.



Poznámka jako taková Vás upozorňuje zcela obecně na informace důležité k provozu Vašeho topidla.

Obsah

1. Technická data	1
1.1. Vhodná paliva, množství pro přiložení.....	1
2. Rozměrové schéma	2
2.1. Soho pravá.....	2
2.2. Soho levá.....	3
3. Seznam náhradních dílů — Soho pravá	4
3.1. Celkový rozstřel modelu.....	4
3.2. Detail A1.....	6
4. Seznam náhradních dílů — Soho levá	7
4.1. Celkový rozstřel modelu.....	7
4.2. Detail A1.....	9
5. Easy control	10
6. Záměna přívodu vzduchu	11

1. Technická data

	Dřevěná polena
	Jmenovitý výkon
Dosažený tepelný výkon	7 kW
Jmenovitý tepelný výkon	6,5 kW
Energetická účinnost	81,6 %
Průměrná koncentrace CO při 13% O ₂	1306 mg/Nm ³
Průměrná koncentrace prachu při 13% O ₂	39 mg/Nm ³
Průměrná koncentrace NOx při 13% O ₂	96 mg/Nm ³
Průměrná koncentrace OGC při 13% O ₂	110 mg/Nm ³
Průměrná koncentrace CO při 0% O ₂	916 mg/MJ
Průměrná koncentrace prachu při 0% O ₂	30 mg/MJ
Průměrná koncentrace NOx při 0% O ₂	67 mg/MJ
Průměrná koncentrace OGC při 0% O ₂	77 mg/MJ
Hmotnostní průtok suchých spalin	6,7 g/s
Prům. teplota spalin za hrdl. kouřovodu	217 °C
Minimální tah komína v hrdle kouřovodu	11 Pa

1.1. Vhodná paliva, množství pro přiložení

Palivo:	Max. dávka paliva pro přiložení
Dřevěná polena:	2 – 3 polena (max. 2 kg)
Délka polena:	Max. 50 cm
Ekobrikety (DIN51731):	–
Uhelné brikety:	–

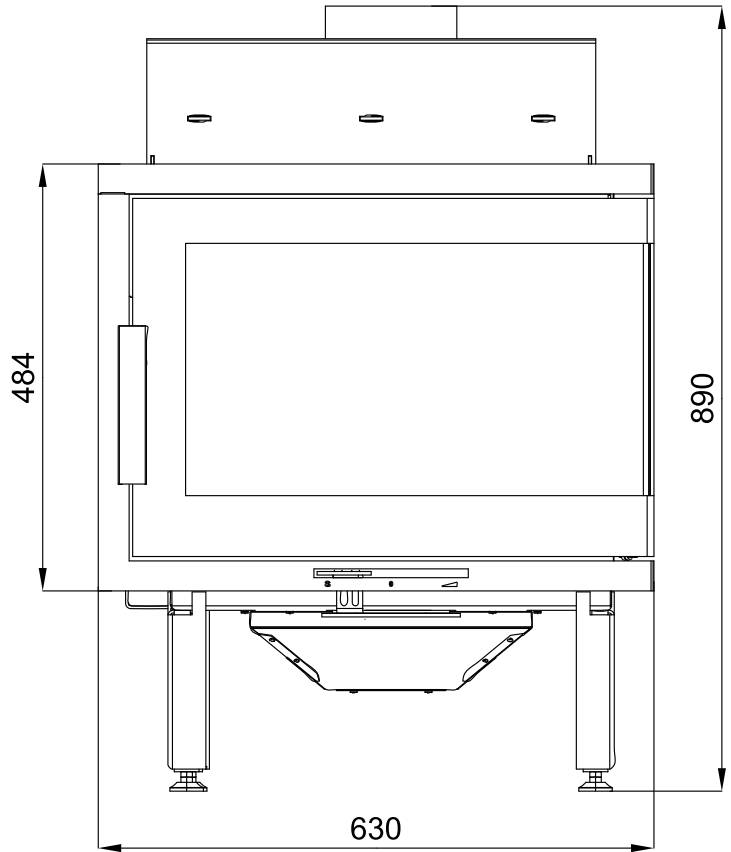
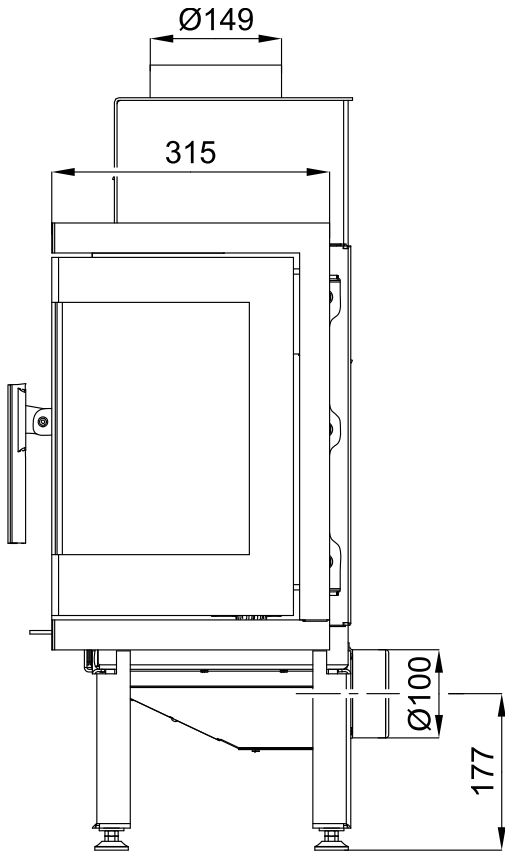
Poznámka

Při topení používejte pouze dřevěná polena, která byla skladována dva roky a mají zbytkovou vlhkost max. 17 %.

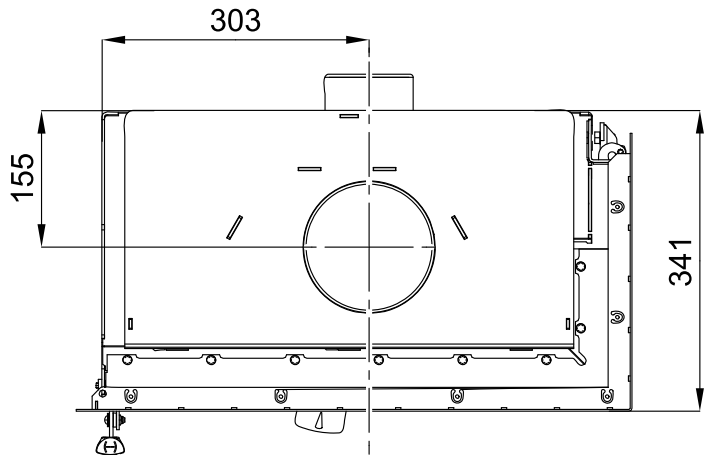
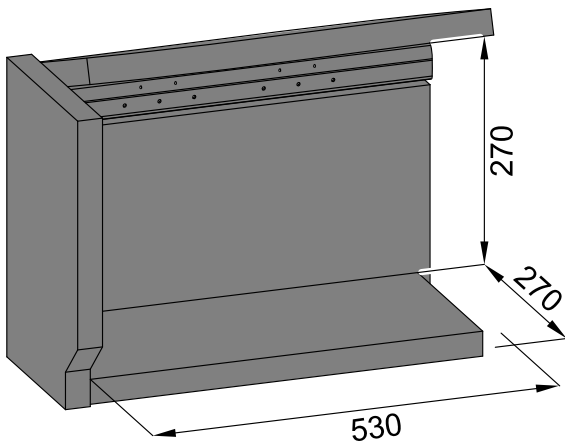
2. Rozměrové schéma

2.1. Soho pravá

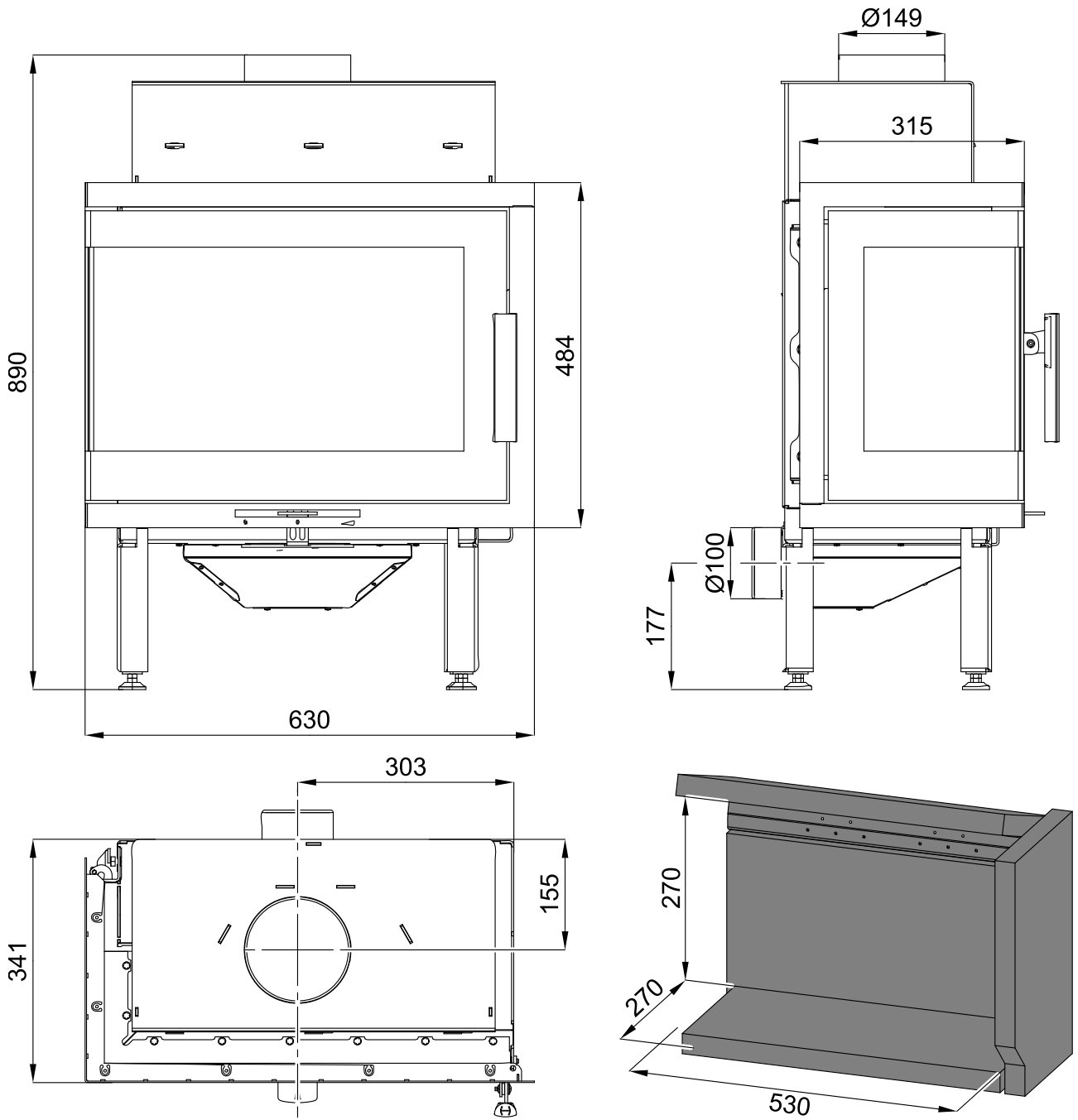
Rozměrové schéma



CZ



2.2. Soho levá

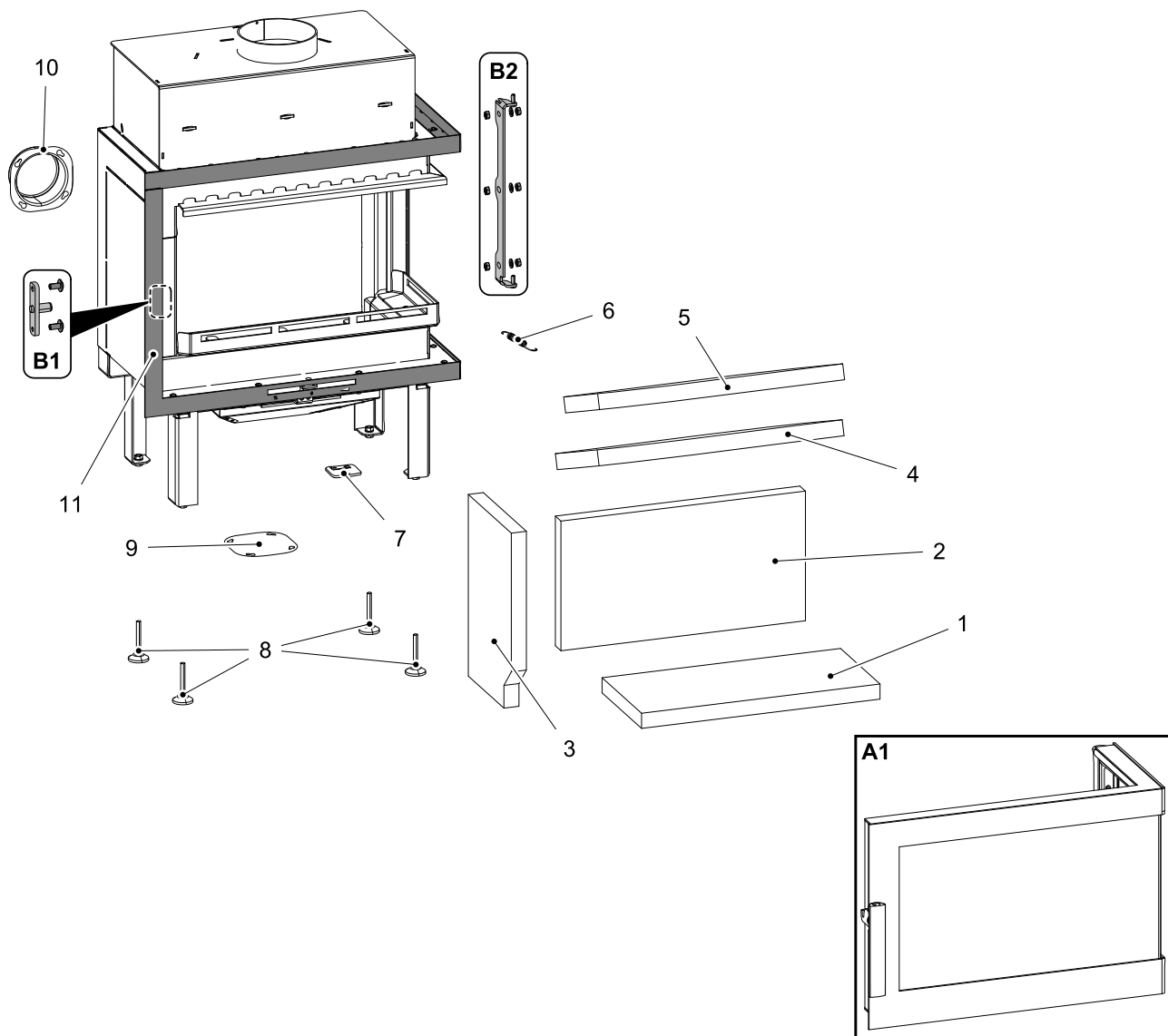


Rozměrové schéma

CZ

3. Seznam náhradních dílů — Soho pravá

3.1. Celkový rozstřel modelu

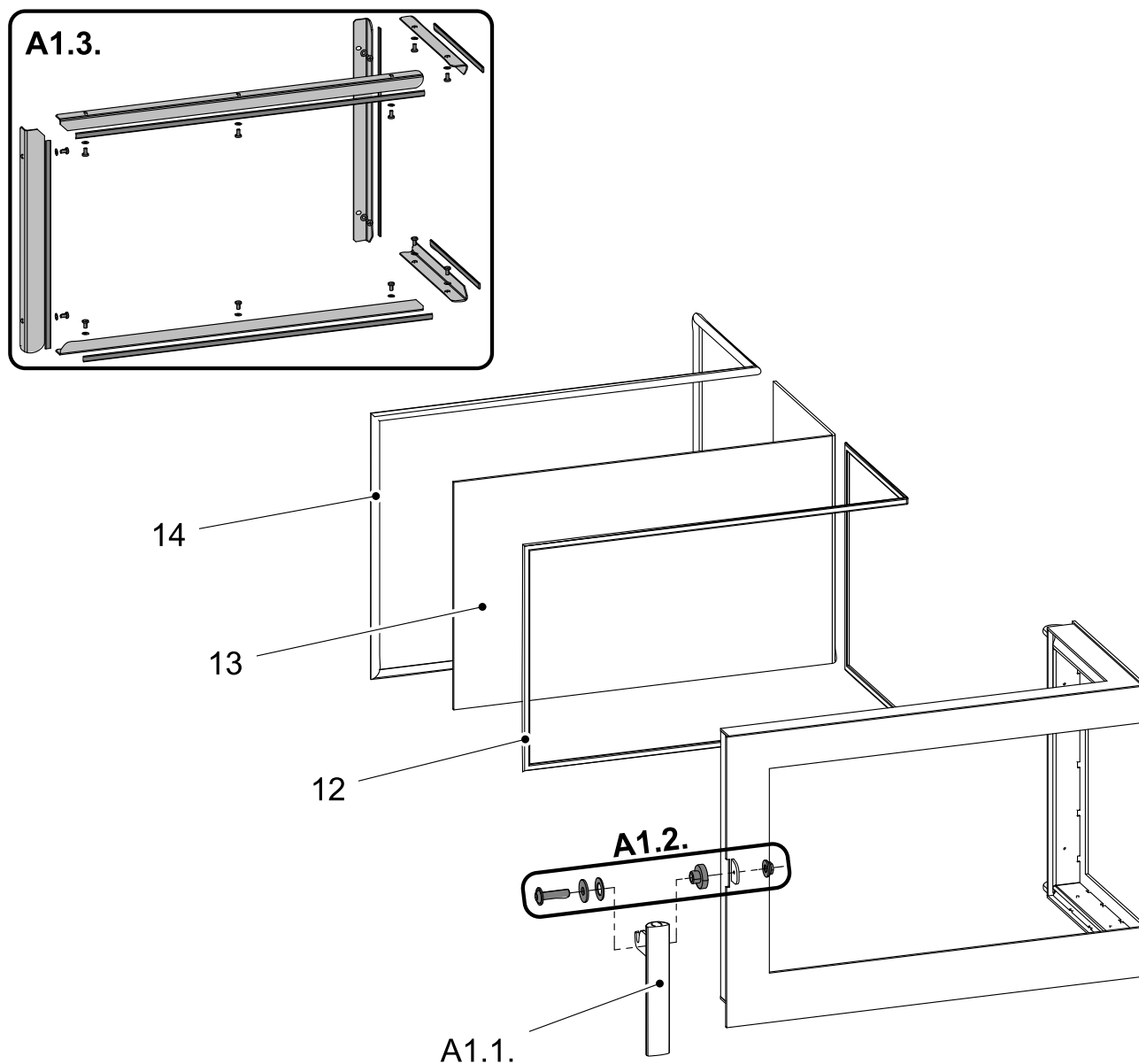


CZ

Pozice	Název	Množství	Číslo zboží
Celkový rozstřel modelu			
A1	Dvířka topeniště (komplet)/černá	1 ks	0633015005300
B1	Čep zavírání (komplet)/černá	1 ks	0633015005030
B2	Závěs dvířek topeniště (komplet)/černá	1 ks	0633015005060
1	Šamot 30x213x475	1 ks	0633015005505
2	Vermiculit zadní 30x257x487	1 ks	0633015005502

3	Vermiculit boční 30x232x360	1 ks	0633015005504
4	Clona spodní (30x240x488)	1 ks	0633015005501
5	Clona horní (30x195x488)	1 ks	0633015005503
6	Pružina dveří	1 ks	0428612005002
7	Madlo regulátoru	1 ks	0633015005009
8	Nožička	4 ks	0089000020005
9	Záslepka přívodu vzduchu	1 ks	0633015005022
10	Externí přívod vzduchu (Ø100)	1 ks	0088500050008
11	Rámeček/černá	1 ks	0633015001300

3.2. Detail A1

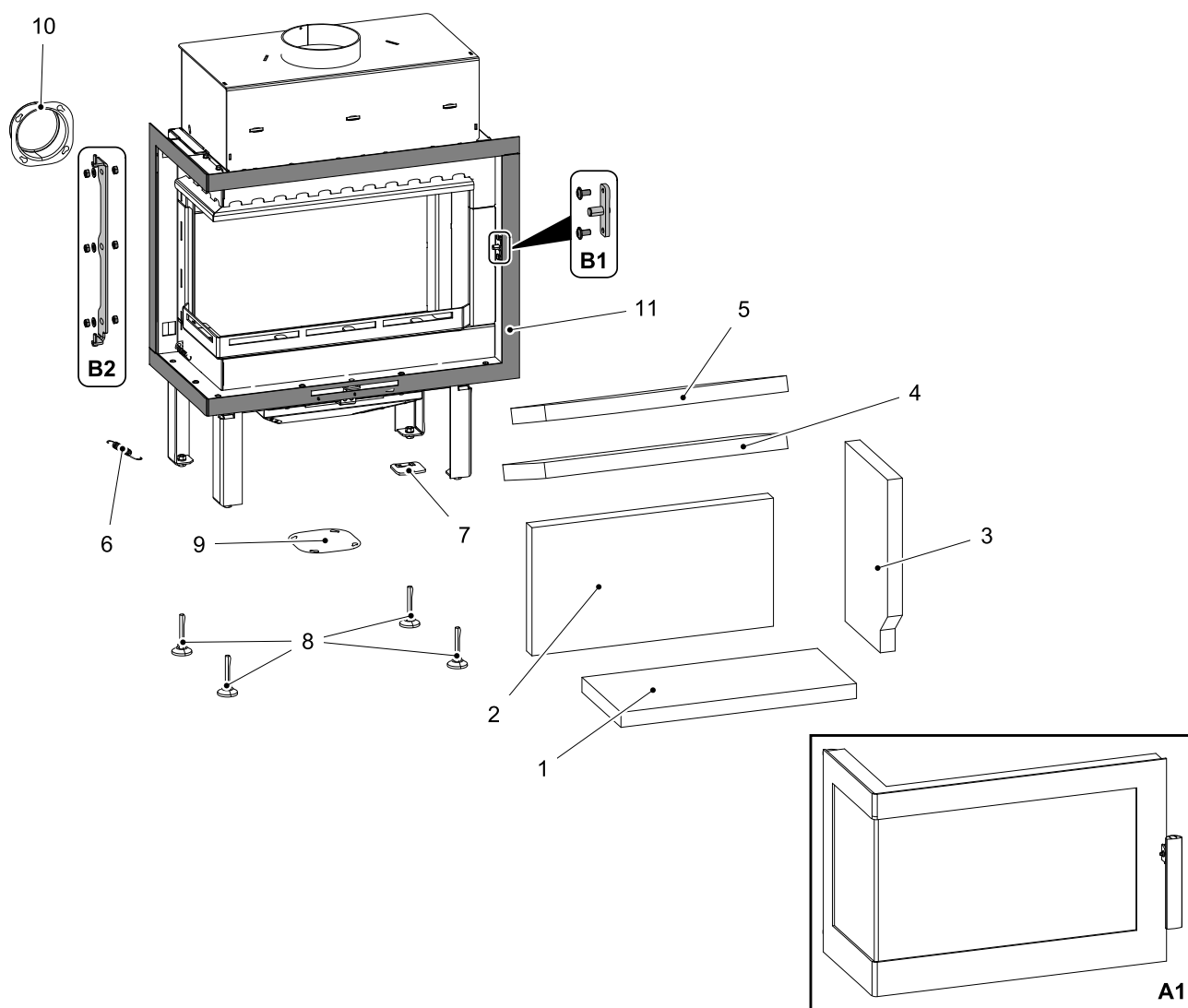


CZ

Pozice	Název	Množství	Číslo zboží
Detail A1			
A1.1.	Pákový uzávěr dvířek topeniště (komplet)	1 ks	0420114015301
A1.2.	Spojovací materiál kliky – set	1 ks	0633015005310
A1.3.	Držák skla – set/černá	1 ks	0633015005320
12	Těsnící šňůra skla 10x4 mm	2060 mm	0040210040005
13	Žáruvzdorné sklo (4x538/230x318)	1 ks	0633015005330
14	Těsnící šňůra dveří 12 mm	2300 mm	0041012120005

4. Seznam náhradních dílů — Soho levá

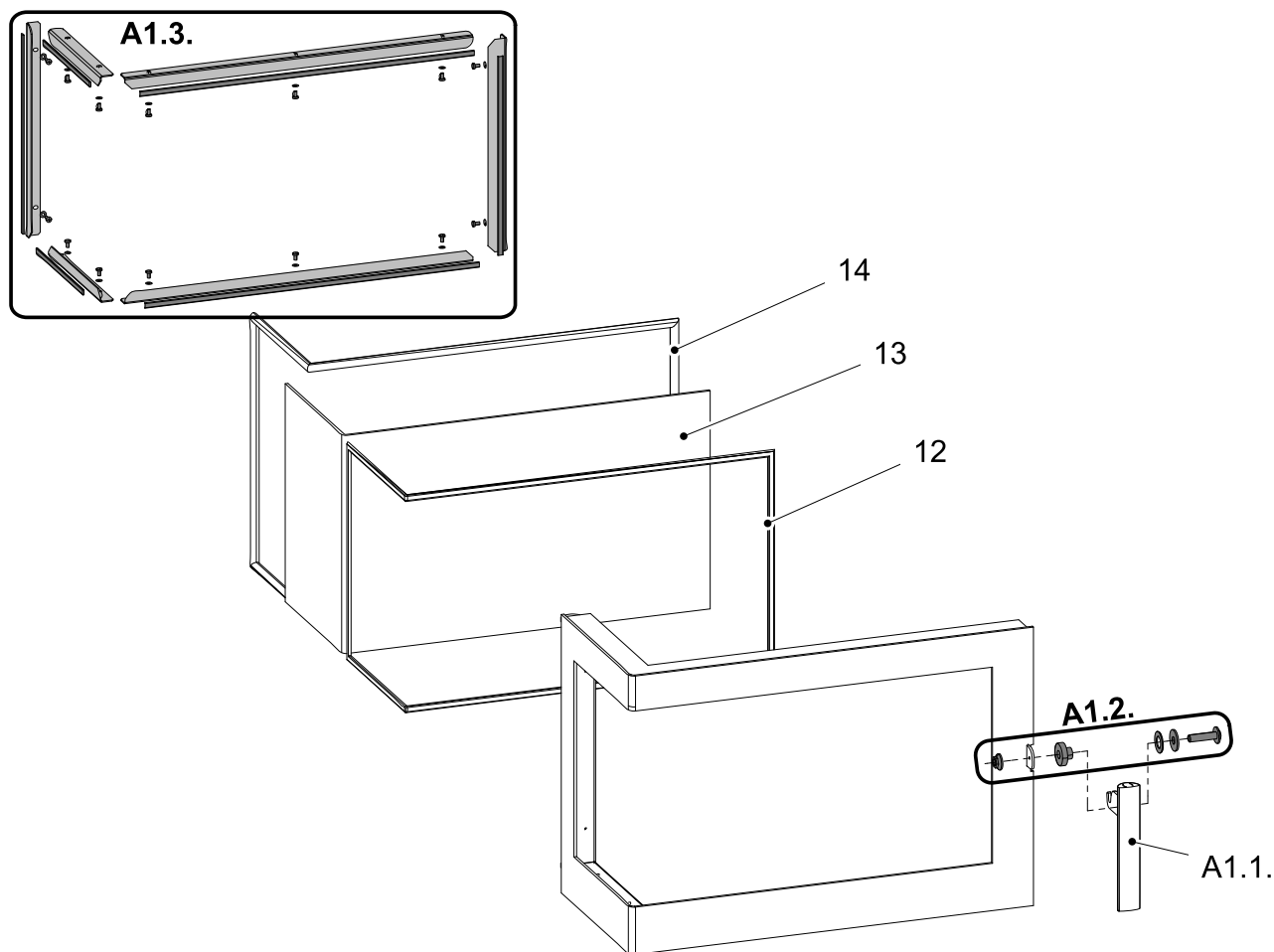
4.1. Celkový rozstřel modelu



Pozice	Název	Množství	Číslo zboží
Celkový rozstřel modelu			
A1	Dvířka topeniště (komplet)/černá	1 ks	0633015105300
B1	Čep zavírání (komplet)/černá	1 ks	0633015005030
B2	Závěs dvířek topeniště (komplet)/černá	1 ks	0633015105060
1	Šamot 30x213x475	1 ks	0633015005505
2	Vermiculit zadní 30x257x487	1 ks	0633015005502
3	Vermiculit boční 30x232x360	1 ks	0633015005504

4	Clona spodní (30x240x488)	1 ks	0633015005501
5	Clona spodní (30x195x488)	1 ks	0633015005503
6	Pružina dveří	1 ks	0428612005002
7	Madlo regulátoru	1 ks	0633015005009
8	Nožička	4 ks	0089000020005
9	Záslepka přívodu vzduchu	1 ks	0633015005022
10	Externí přívod vzduchu (Ø100)	1 ks	0088500050008
11	Rámeček/černá	1 ks	0633015101300

4.2. Detail A1



Pozice	Název	Množství	Číslo zboží
Detail A1			
A1.1.	Pákový uzávěr dvířek topeniště (komplet)	1 ks	0420114015301
A1.2.	Spojovací materiál kliky – set	1 ks	0633015005310
A1.3.	Držák skla – set/černá	1 ks	0633015005320
12	Těsnící šňůra skla 10x4 mm	2060 mm	0040210040005
13	Žáruvzdorné sklo (4x538/230x318)	1 ks	0633015005330
14	Těsnící šňůra dveří 12 mm	2300 mm	0041012120005

5. Easy control

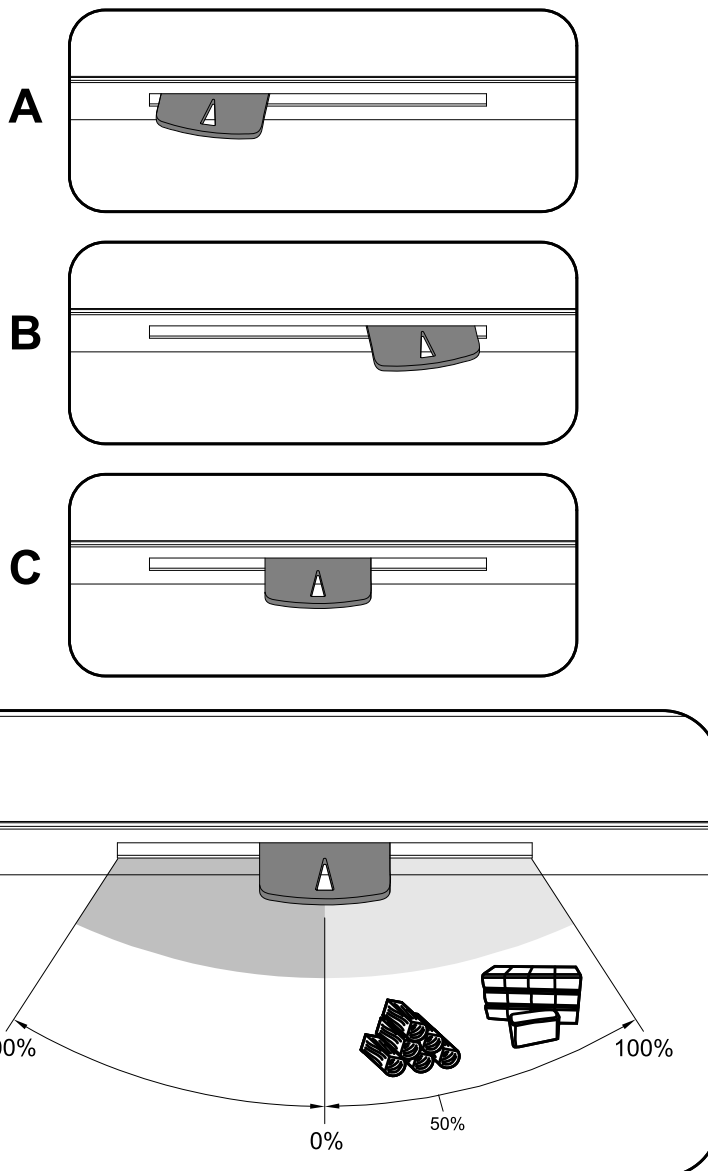
Ovládání všech tří přívodů vzduchu-primárního, sekundárního, terciálního-pouze pomocí jednoho regulátoru.

1. Regulátor je v pozici určené pro zátop (obr. A). Jsou otevřeny všechny tři přívody vzduchu (primární, sekundární, terciální).
2. Nastavení regulátoru Easy control v režimu topení (obr. B).
3. Regulátor je v pozici určené pro uzavření přívodů vzduchu (obr. C). Žádný přívod není otevřen (primární, sekundární, terciální). Tato pozice se používá pouze v případě, kdy jsou kamna mimo provoz, po ukončení procesu topení.

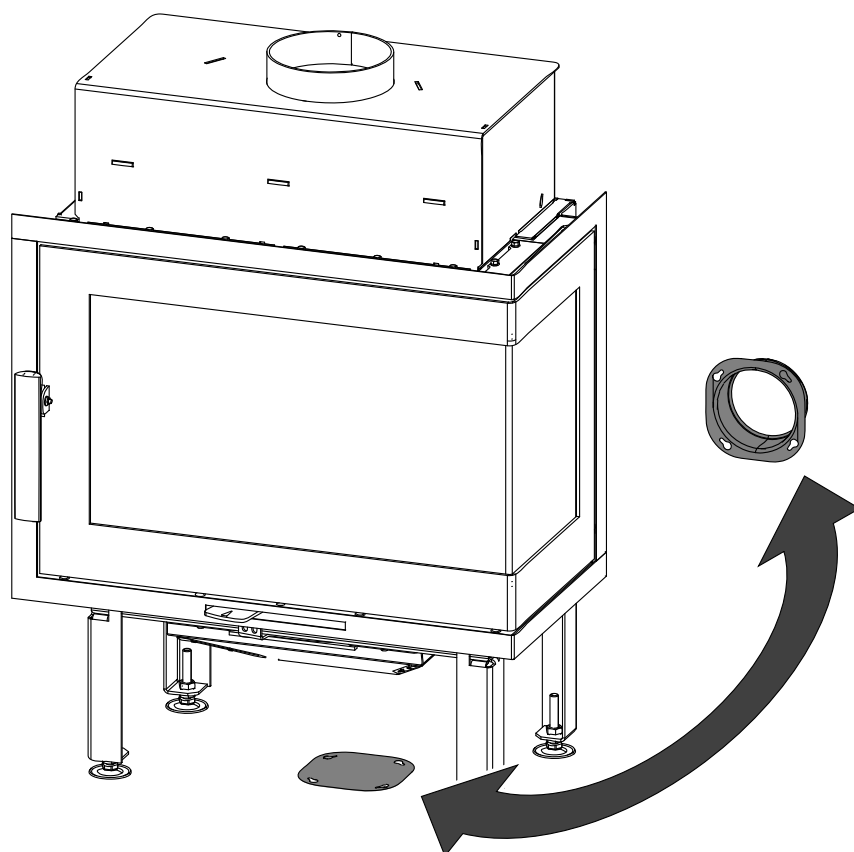
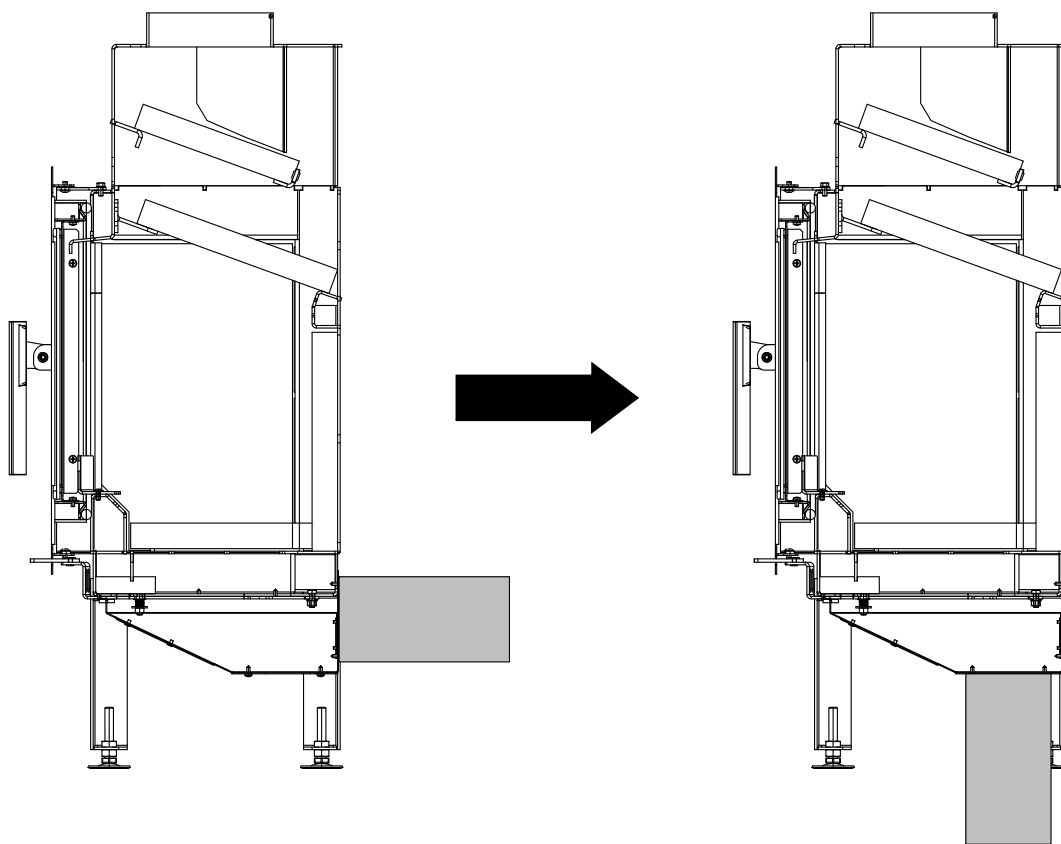


VAROVÁNÍ

Během procesu topení nesmí dojít k uzavření přívodů vzduchu (obr. C)! V krajním případě může dojít i k explozi v kamnech a následnému roztříštění skla, rozmetání uhlíků po místnosti a ke vzniku požáru.



6. Záměna přívodu vzduchu



Záměna přívodu vzduchu

CZ