



Technický list výrobku (cs)

Kachlová kamna Typ: 401

LAPONIE EXKLUSIVE



Technické parametry

401LNX

Výkon

| | |
|----------------------------------|--------|
| Regulovatelný tepelný výkon (kW) | 5 - 12 |
| Tepelný tok do prostoru (kW) | 10 |

Rozměry

| | |
|--|-------------------|
| Výška (1) x Šířka (2) x Hloubka (3) (mm) | 1922 x 1168 x 585 |
| Maximální délka polen (mm) | 530 |

Hmotnost podle obložení

| | |
|-------------|-----|
| kachle (kg) | 238 |
|-------------|-----|

Vzduch

| | |
|---|-------------------|
| Centrální přívod vzduchu (7) / průměr (mm) / hrdlo součástí kamen | ano / Ø 100 / ano |
| Ovládání sekundárního vzduchu | ano |
| Ovládání primárního vzduchu | ano |
| Terciární přívod vzduchu | ne |
| Automatická regulace přívodu vzduchu | ne |
| Výška osy centrálního přívodu vzduchu od podlahy (8) (mm) | 348 |
| Vzdálenost osy centrálního přívodu vzduchu k nejbližší části výrobku (8.1) (mm) | 182 |

Parametry

| | |
|--|-------------|
| Palivo: dřevo / dřevěné brikety [D / DB] | |
| Spotřeba přípustného paliva při jmenovitém výkonu (kg/hod) [D / DB] | 2,9 / 2,7 |
| Vytápěný prostor (m ³) | 100 - 240 |
| Energetická účinnost (%) [D / DB] | 80,7 / 80,4 |
| Minimální tah komína (Pa) | 12 |
| Teplota spalin (°C) [D / DB] | 227 / 211 |
| Hmotnostní tok spalin (g/s) [D / DB] | 10,2 / 11,7 |
| Koncentrace CO při 13% O ₂ (mg/Nm ³) [D / DB] | 1021 / 1236 |
| Koncentrace NOx při 13% O ₂ (mg/Nm ³) [D / DB] | 86 / 113 |
| Koncentrace OGC při 13% O ₂ (mg/Nm ³) [D / DB] | 70 / 55 |
| Koncentrace prachu při 13% O ₂ (mg/Nm ³) [D / DB] | 36 / 39 |
| Vícenásobné zavírání dvířek | ne |

Kouřovod

| | |
|---|-------|
| Připojení kouřovodu (4) | zadní |
| Průměr kouřovodu (mm) | Ø 150 |
| Výška osy zadního kouřovodu od podlahy (5) (mm) | 1251 |

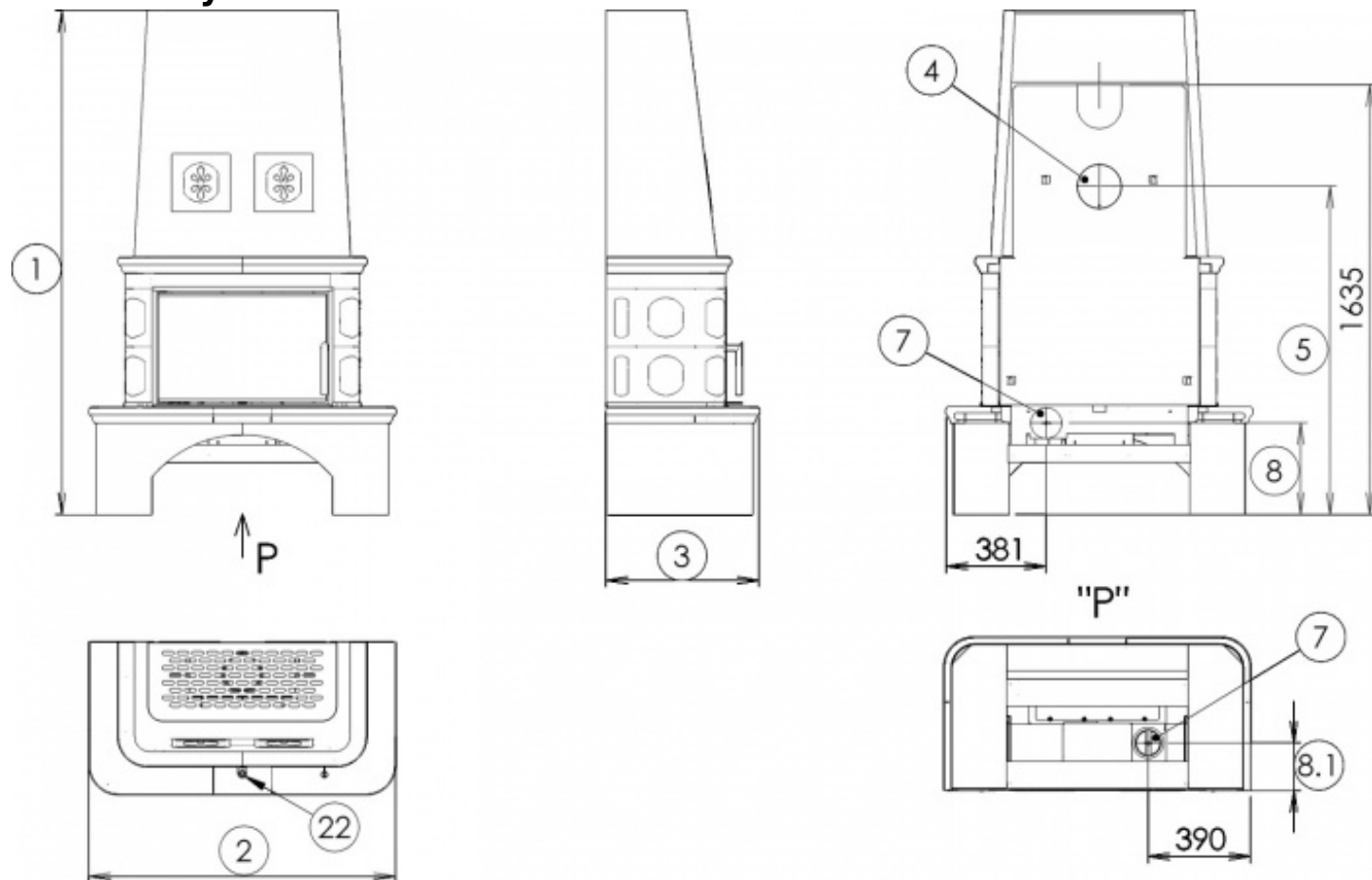
Zkoušky

| | |
|--|-------------------|
| 201/2012 Sb. | ano |
| ČSN EN 13240:2002/A2:2005 | ano |
| BvG §15a | ano |
| I. BImSchV Stufe 2 | ano |
| EKODESIGN / Sezónní energetická účinnost vytápění (%) [D / DB] | ano / 71,7 / 71,4 |

Odstupové vzdálenosti od hořlavých materiálů

| | |
|--------------------------------|-----------------|
| Z boku / Zezadu / Zepředu (mm) | 200 / 200 / 800 |
|--------------------------------|-----------------|

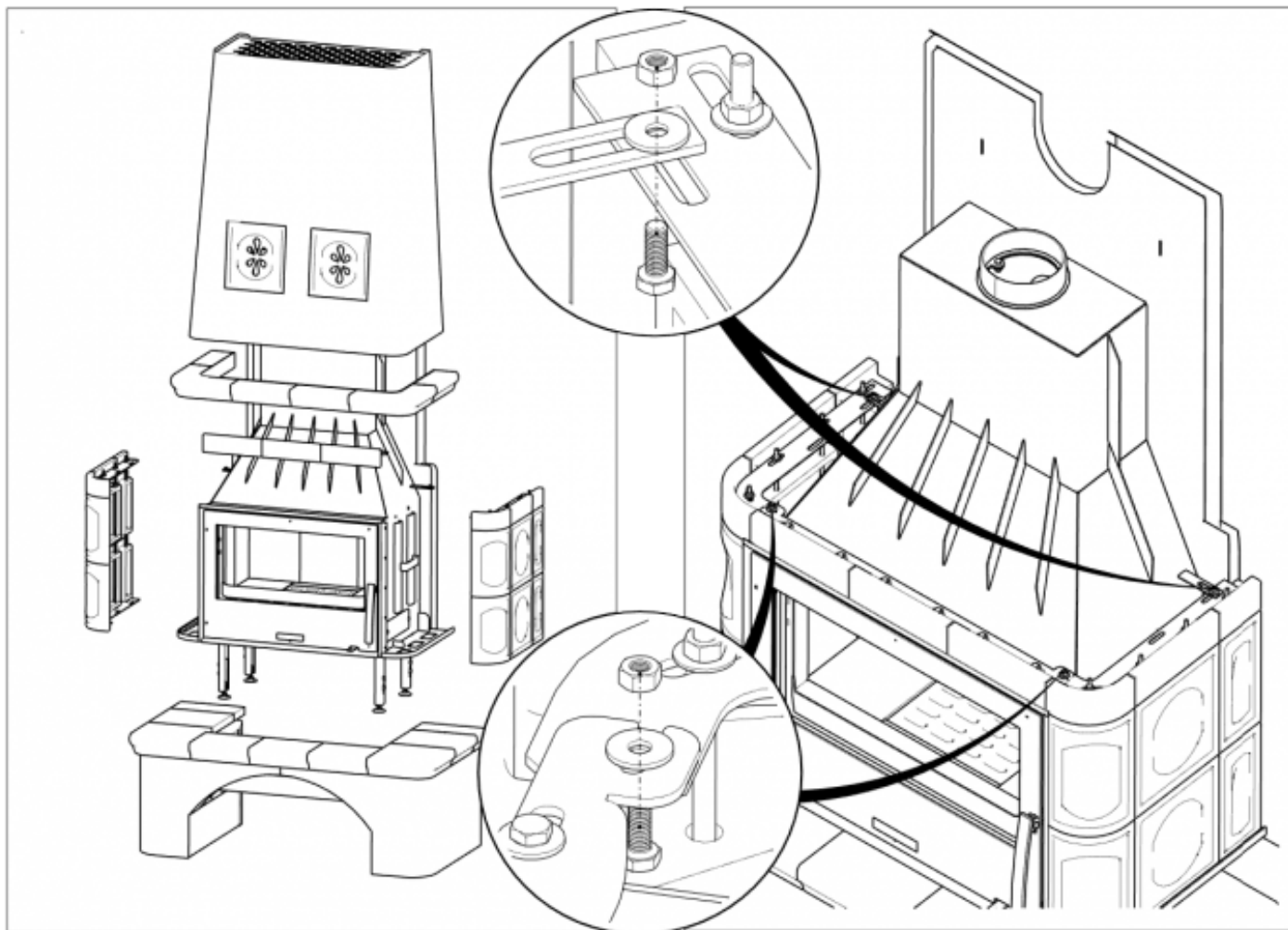
Rozměrový náčrt



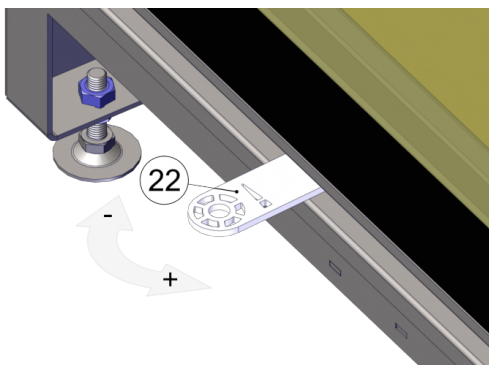
Doplňující informace

| | | |
|-----|--|----------|
| 1 | výška | 1922 mm |
| 2 | šířka | 1168 mm |
| 3 | hloubka | 585 mm |
| 4 | kouřovod | Ø 150 mm |
| 5 | výška osy zadního kouřovodu od podlahy | 1251 mm |
| 7 | centrální přívod vzduchu | Ø 100 mm |
| 8 | výška osy centrálního přívodu vzduchu od podlahy | 348 mm |
| 8.1 | vzdálenost osy centrálního přívodu vzduchu k nejzadnější části výrobku | 182 mm |
| 22 | ovládání intenzity hoření - vpravo otevřeno | |

Montážní schéma



Ovládání produktu



Topení dřevem a dřevěnými briketami

Výkon regulujte jen pomocí ovládání intenzity hoření.

Výrobce: ABX, spol. s r.o., Žitná 1091/3, 408 01 Rumburk, Česká republika

tel.: 412 332 523, 412 333 614, fax: 412 333 521, e-mail: info@abx.cz, web: www.abx.cz

Servis: ABX s r.o., Plynární 1518/12, 408 01 Rumburk, tel.: 412 372 147, fax: 412 375 113, e-mail: reklamace@abx.cz

Stav ke dni: 07.5. 2021