

HAAS
+
SOHN

Nordby

Technická dokumentace
Krbová kamna

CZ

0422017501400g

Úvod

Srdečně děkujeme za zakoupení našeho výrobku!

Popis topidla Vás podrobně seznámí s konstrukcí, technickou specifikací a obsluhou topidla. Doporučujeme seznámit se pozorně s těmito údaji. Vyvarujete se tak případných chyb při vlastní montáži a obsluze.

Podrobné podmínky instalace a obsluhy naleznete ve Všeobecném návodu k obsluze (součást dodávky).

Poznámky v textu



Nejdůležitější jsou poznámky nadepsané **VAROVÁNÍ**. Poznámky nadepsané **VAROVÁNÍ** Vás upozorňují na **vážné nebezpečí poškození topidla či poranění**.



Poznámka nadepsaná **Upozornění** Vás upozorňuje na možná poškození Vašeho topidla.



Poznámka nadepsaná **Důležité** Vás upozorňuje na informace důležité k provozu Vašeho topidla.



Poznámka jako taková Vás upozorňuje zcela obecně na informace důležité k provozu Vašeho topidla.

Obsah

1. Technická data	1
1.1. Vhodná paliva, množství pro přiložení.....	1
2. Technický popis	2
2.1. Varianta základní (bez boxu na dřevo).....	2
2.2. Varianta rozšířená (s boxem na dřevo).....	3
2.3. Rozměrové schéma topeniště	4
3. Rozměrové schéma	5
4. Easy control	6
5. Záměna kouřového hrdla	7

1. Technická data

	Dřevěná polena	
Dosažený tepelný výkon (100%)	6,3 kW	
Jmenovitý tepelný výkon	6 kW	
Energetická účinnost	80 %	
Průměrná koncentrace CO při 13% O ₂	1000 mg/Nm ³	700 mg/MJ
Průměrná koncentrace prachu při 13% O ₂	20 mg/Nm ³	13 mg/MJ
Průměrná koncentrace NOx při 13% O ₂	101 mg/Nm ³	67 mg/MJ
Hmotnostní průtok suchých spalín	6,2 g/s	
Prům. teplota spalín za hrdl. kouřovodu	294 °C	
Minimální tah komína v hrdle kouřovodu	11 Pa	

1.1. Vhodná paliva, množství pro přiložení

Palivo:	Max. dávka paliva pro přiložení
Dřevěná polena:	2 polena (max. 1,8 kg)
Délka polena:	Max. 33 cm
Ekobrikety (DIN51731):	1 ekobriketa (max. 1,7 kg)
Uhelné brikety:	1 uhelná briketa (max. 1,6 kg)

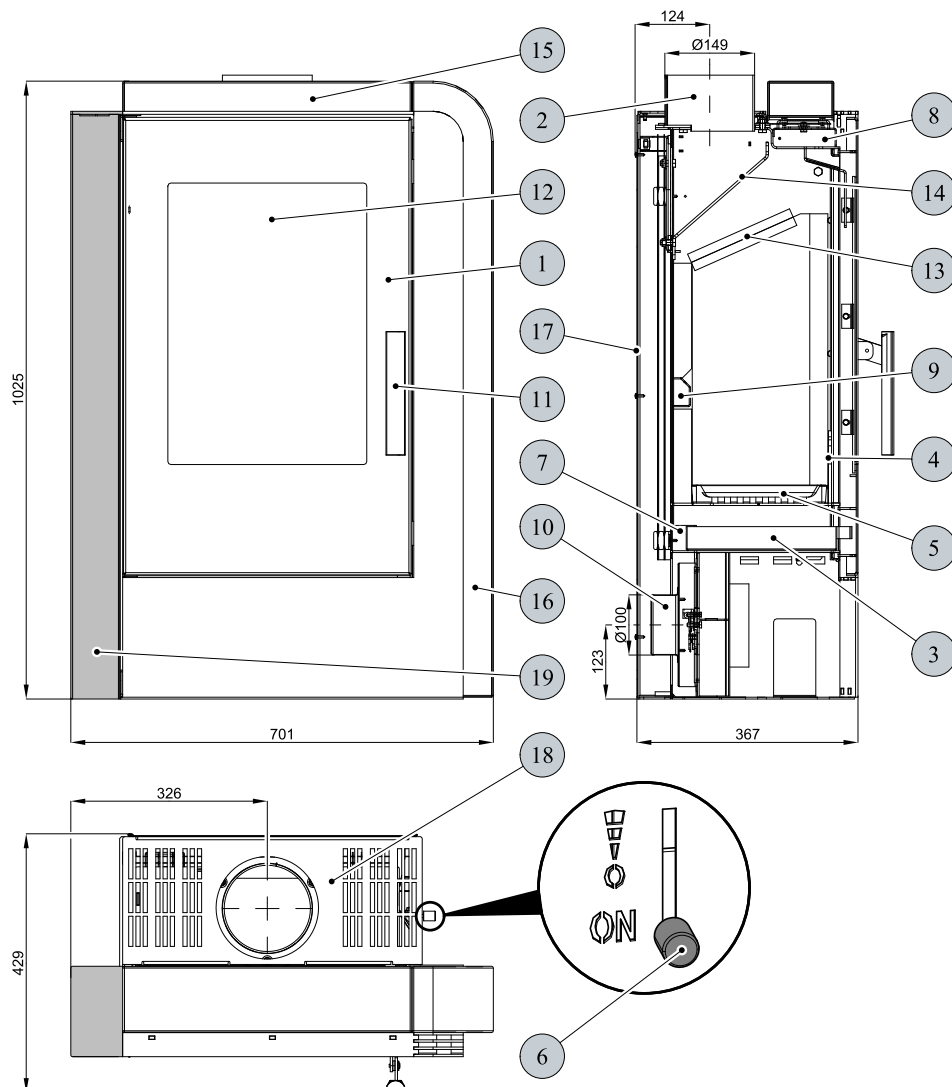


Poznámka

Při topení používejte pouze dřevěná polena, která byla skladována dva roky a mají zbytkovou vlhkost max. 17 %.

2. Technický popis

2.1. Varianta základní (bez boxu na dřevo)



Pozice	Název	Číslo zboží
1	Dvířka topeniště/černá	0422017005300
2	Hrdlo kouřovodu/černá	0422017005049
3	Popelník	0433017005600
4	Zábrana/černá	0422017005007
5	Rošt/černá	0020100100007
6	Easycontrol — madlo regulátoru	0420915005625
7	Přívod primárního vzduchu	—
8	Přívod sekundárního vzduchu	—
9	Výstup terciálního vzduchu	—
10	Externí přívod vzduchu (Ø100)	0088500050008
11	Pákový uzávěr dvířek topeniště	0429415005318
12	Žáruvzdorné sklo (360x492)	0422017005305
13	Clona volná — dolní (30x185x390)	0422017005701
14	Clona volná — horní (4x262x390)	0422017005702

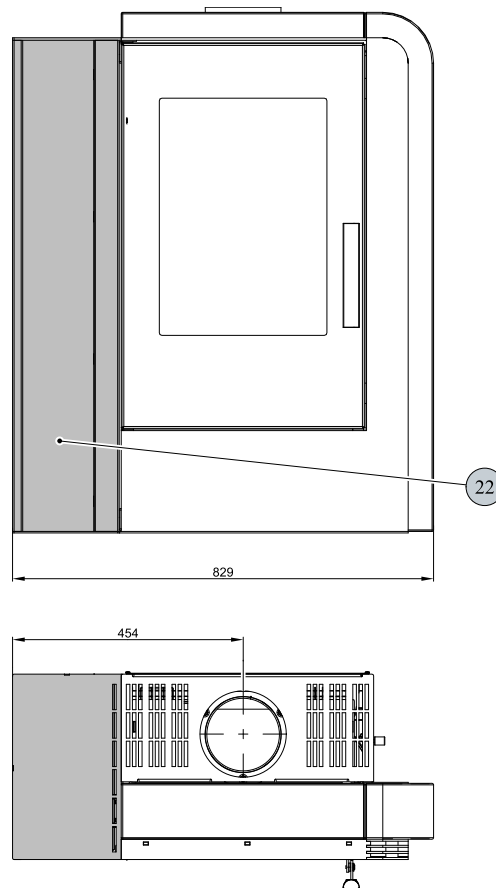
15	Obklad horní/Speckstein antik	0422017016160
15	Obklad horní/Speckstein antik tryskaný	0422017017160
15	Obklad horní/Woodstone	0422017006160
15	Obklad horní/serpentino (greystone)	0422017026160
16	Obklad boční/Speckstein antik	0422017016161
16	Obklad boční/Speckstein antik tryskaný	0422017017161
16	Obklad boční/Woodstone	0422017006161
16	Obklad boční/serpentino (greystone)	0422017026161
17	Kryt zadní	0422017005031
18	Víko/černá	0422017005810
19	Boční nástavba	0422017005170
—	Těsnící šňůra dveří 14 mm (2180 mm)	0040014140005
—	Těsnící šňůra skla 10x4 mm (1700 mm)	0040210040005
—	Těsnící šňůra držáků skla 8x2 mm (240 mm)	0040208020006

2.2. Varianta rozšířená (s boxem na dřevo)



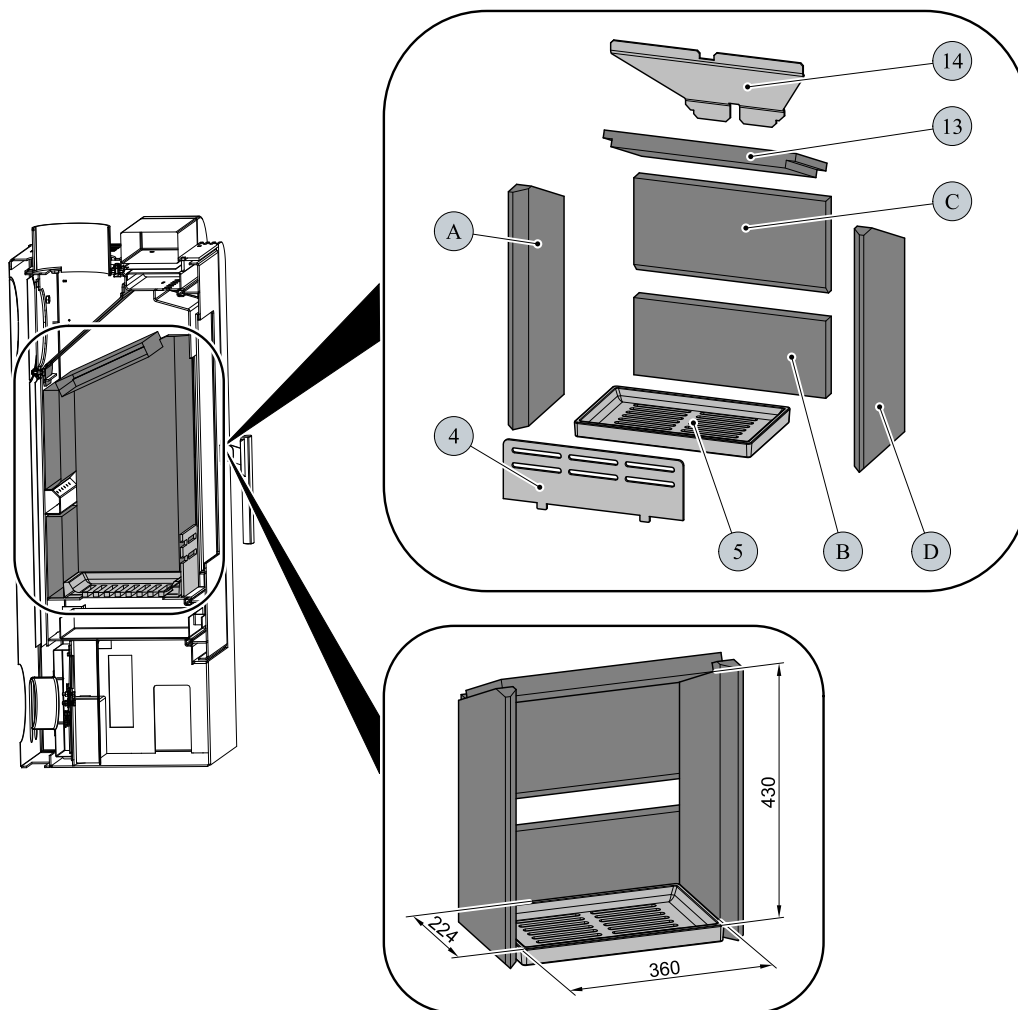
Poznámka

Box na dřevo je dodáván jako zvláštní příslušenství



Pozice	Název	Číslo zboží
22	Box na dřevo	0422017600000

2.3. Rozměrové schéma topeniště



CZ

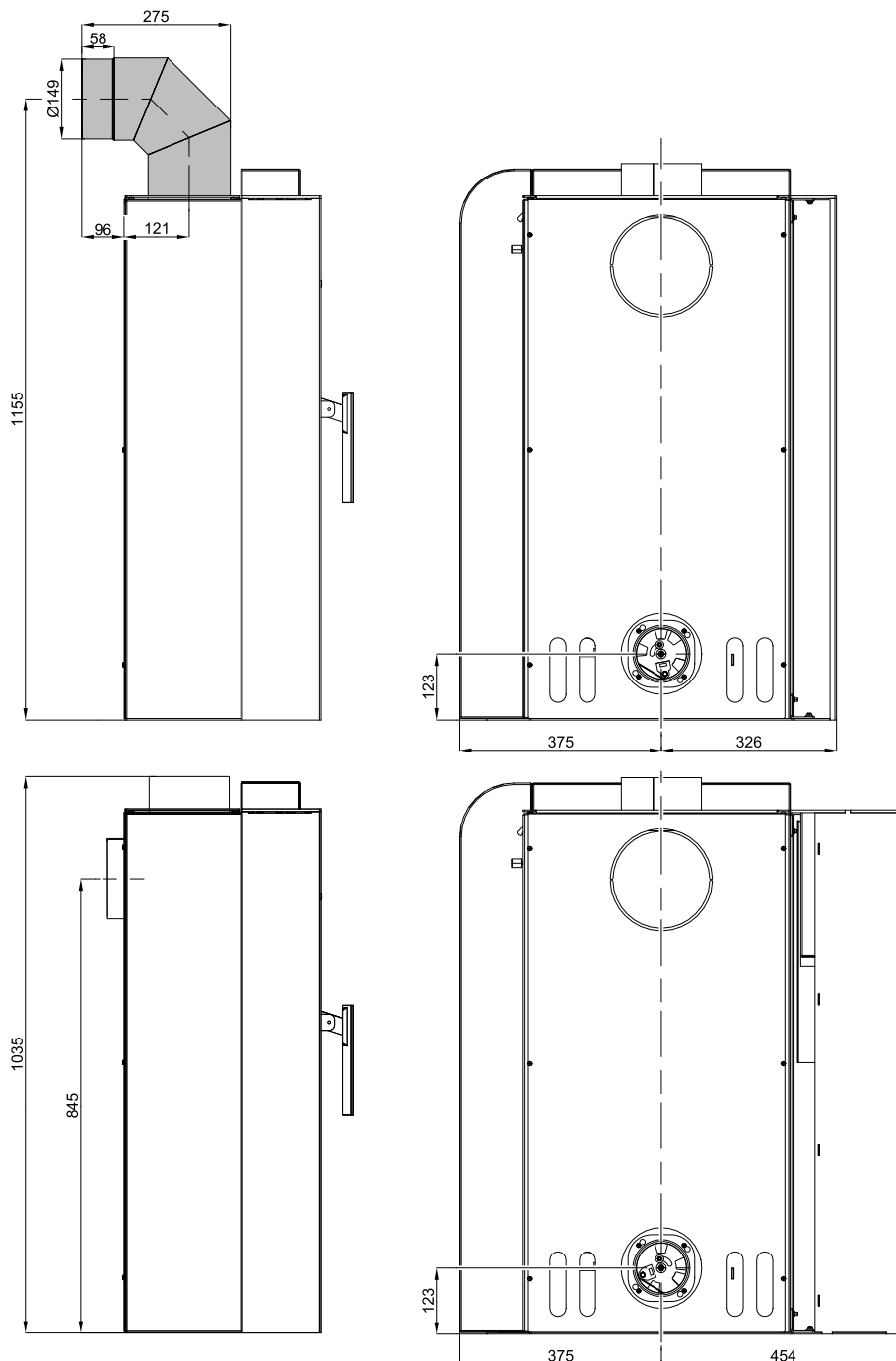
Pozice	Název	Číslo zboží
4	Zábrana/černá	0422017005007
5	Rošt/černá	0020100100007
13	Clona volná — dolní (30x185x390)	0422017005701
14	Clona volná — horní (4x262x390)	0422017005702
A	Cihla 30x225x480	0422017005501
B	Cihla 30x156x410	0422017005502
C	Cihla 30x190x410	0422017005503
D	Cihla 30x225x480	0422017005504

3. Rozměrové schéma



Poznámka

Koleno odtahu spalin je dodáváno jako zvláštní příslušenství.



Rozměrové schéma

CZ

Minimální vzdálenosti od hořlavých materiálů:	zadní: s tepelnou izolací kouřových trubek podle ČSN EN 1856-2 T400 N1D Vm L01200 G250M	5 cm
	zadní: bez tepelné izolace kouřových trubek	15 cm

4. Easy control

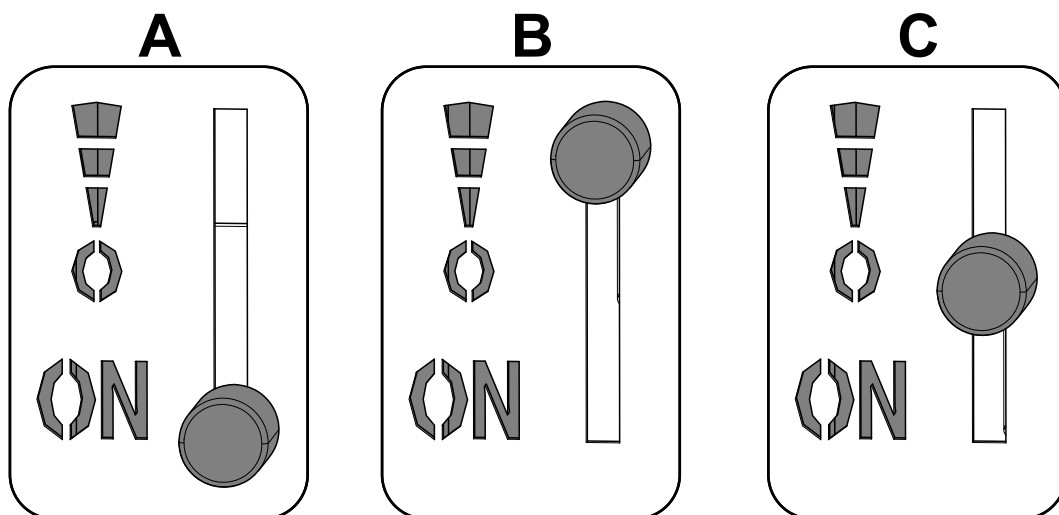
Ovládání všech tří přívodů vzduchu-primárního, sekundárního, terciálního-pouze pomocí jednoho regulátoru.

1. Regulátor je v pozici určené pro zátop (obr. A). Jsou otevřeny všechny tři přívody vzduchu (primární, sekundární, terciální).
2. Regulátor je v pozici určené pro hoření kamen po zátopu (obr. B). Jsou otevřeny pouze dva přívody vzduchu (sekundární, terciální).
3. Regulátor je v pozici určené pro uzavření přívodů vzduchu (obr. C). Žádný přívod není otevřen (primární, sekundární, terciální). Tato pozice se používá pouze v případě, kdy jsou kamna mimo provoz, po ukončení procesu topení.

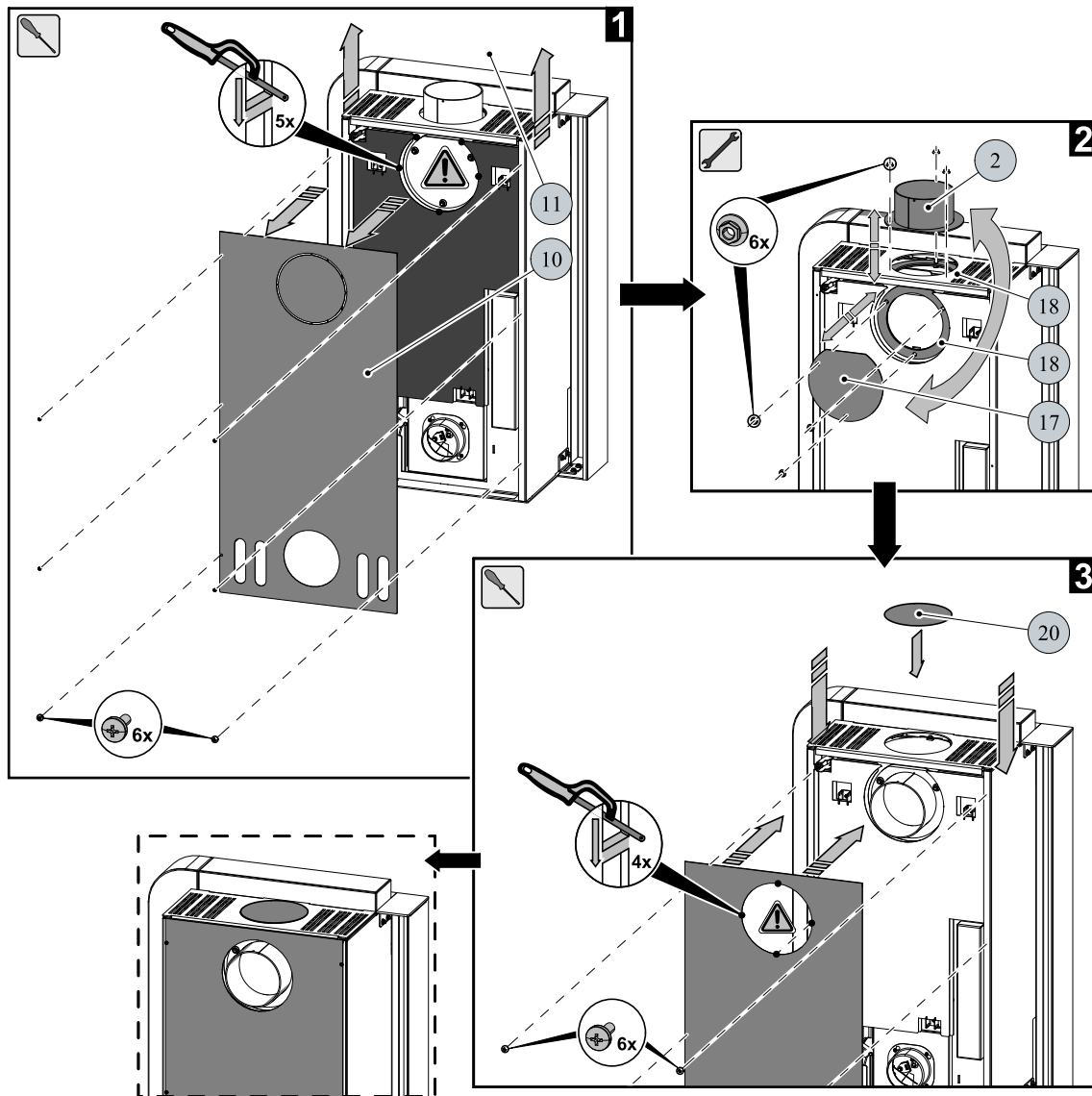


VAROVÁNÍ

Během procesu topení, nesmí dojít k uzavření přívodů vzduchu (obr. C)! V krajním případě může dojít i k explozi v kamnech a následnému roztříštění skla, rozmetání uhlíků po místnosti a ke vzniku požáru.



5. Záměna kouřového hrdla



Záměna kouřového hrdla

CZ

Pozice	Název	Číslo zboží
2	Hrdlo kouřovodu/černá	0422017005049
17	Kryt zadní	0422017005031
18	Víko/černá	0422017005810
20	Záslepka kouřovodu/černá	0429415005048
21	Těsnící šňůra kouřovodu	0429415005060
23	Záslepné víčko/černá	0422017005802