

# Krbové vločky

---

**Všeobecný návod k obsluze,  
montáži a údržbě**



[www.abx.cz](http://www.abx.cz)

# Obsah

<b>1</b>	<b>VŠEOBECNĚ</b> .....	<b>3</b>
<b>2</b>	<b>TECHNICKÁ SPECIFIKACE</b> .....	<b>3</b>
<b>3</b>	<b>KONSTRUKČNÍ PROVEDENÍ</b> .....	<b>3</b>
<b>4</b>	<b>BEZPEČNOST PROVOZU</b> .....	<b>4</b>
4.1	Všeobecná ustanovení .....	4
4.2	Bezpečná vzdálenost vložek v prostoru od hořlavých hmot .....	4
4.3	Bezpečná vzdálenost kouřovodu od hořlavých hmot .....	4
4.4	Pokyny pro bezpečný provoz .....	4
4.5	Požár v komíně .....	5
<b>5</b>	<b>MONTÁŽ</b> .....	<b>5</b>
5.1	Pokyny pro montáž vložky .....	5
5.2	Pokyny pro montáž vložky s teplovodním výměníkem .....	6
5.3	Centrální přívod vzduchu (CPV) .....	6
<b>6</b>	<b>PALIVO</b> .....	<b>7</b>
<b>7</b>	<b>OBSLUHA</b> .....	<b>7</b>
7.1	Spalovací proces .....	7
7.2	První zátop .....	8
7.3	Zátop .....	8
7.4	Topení .....	8
7.5	Čistota skla .....	9
7.6	Vyprazdňování popela .....	9
<b>8</b>	<b>ČIŠTĚNÍ A ÚDRŽBA</b> .....	<b>9</b>
<b>9</b>	<b>PROBLÉM A JEHO ŘEŠENÍ</b> .....	<b>10</b>
<b>10</b>	<b>NEJČASTĚJŠÍ ZÁVADY</b> .....	<b>11</b>
<b>11</b>	<b>ZÁRUKA A SERVIS</b> .....	<b>11</b>
11.1	Záruční a pozáruční servis .....	11
11.2	Objednávání náhradních dílů .....	11
<b>12</b>	<b>BALENÍ VLOŽKY A LIKVIDACE ODPADU</b> .....	<b>11</b>
12.1	Balení .....	11
12.2	Likvidace vložky .....	11
<b>13</b>	<b>PŘÍLOHY</b> .....	<b>11</b>
13.1	Odstupové vzdálenosti a velikost ochranné podložky před obestavením vložky .....	12
13.2	Výměna kouřovodů .....	14
13.3	Pokyny pro čištění rozrážek .....	15
13.4	Ideové schéma zapojení teplovodního výměníku .....	16
13.5	Údržba pantů a mechanismů zavírání .....	18

# 1 VŠEOBECNĚ

Krbové vložky společnosti ABX jsou určeny k přitápění a vytápění obytných a společenských místností. Krbové vložky jsou určeny k obestavbě. Krbové vložky společnosti ABX jsou určeny pro topení s občasným dohledem. Ve vložce nesmí topit děti. Místnost, ve které je instalována, musí mít zajištěn dostatečný přívod čerstvého vzduchu, například netěsnostmi oken a dveří. Není-li tomu tak, musí se do místnosti zajistit dostatečný přívod čerstvého vzduchu průřezem min. 2 dm<sup>2</sup>, to vše v případě, že není zapojený CPV (centrální přívod vzduchu). Při provozu a instalaci vložky je nutno se řídit následujícími pokyny. Většina vložek má i variantu provedení s teplovodním výměníkem. Celkový výkon krbových vložek s teplovodním výměníkem je rozdělen na tepelný tok do místnosti a tepelný tok do vody, viz technický list (TL) daného typu. Některé vložky je možno napojit na teplovzdušný rozvod.

## 2 TECHNICKÁ SPECIFIKACE

Vložky jsou konstruovány pro obestavbu. Jsou určeny pro spalování dřeva, dřevěných briket (ekobriket) a u některých typů i hnědouhelných briket prohořivajícím systémem, který zaručuje velice dobré spalovací podmínky. Ohřevu vzduchu v místnosti je dosaženo převážně konvekčním teplem, částečně i teplem sálavým. Tímto systémem je možno i velmi chladné, dlouho nevytápěné místnosti velmi rychle vytopit.

Pokud je krbová vložka dvouplášťová, dochází v prostoru mezi pláští k ohřevu vzduchu konvekčním principem, kdy vzduch z místnosti vstupuje spodní částí do prostoru mezi pláští, kde se ohřívá a postupuje vzhůru a výdechy v horní části vnějšího pláště proudí ven. Sálavé teplo je získáváno z povrchových ploch krbové vložky. Největším zdrojem sálavého tepla je prosklený prostor dvířek.

Vložky s teplovodním výměníkem a jejich obestavba, připojení na komín a teplovodní soustavu se řídí zákonem 201/2012 Sb. Dle tohoto zákona musí vložka každé dva roky projít revizí.

Krbové vložky nemají charakter stálozárného topidla a jsou určené k periodickému přerušovanému provozu, převážně z důvodů vyprazdňování popelníku, které se provádí při vychlazeném popelu.

## 3 KONSTRUKČNÍ PŘÍVOD

Krbové vložky tvoří oceloplechový svařenec. Topeniště vložky je vyloženo vermikulitovými či šamotovými deskami. V příkládacích dvířkách vložky je speciální „sklokeramika“, odolávající vysoké teplotě a teplotním šokům. Sklokeramika je téměř čirá, propouští tepelné záření z topeniště a umožňuje vidět plameny při hoření. Na dně topeniště je pevný litinový nebo keramický rošt a pod ním popelník. Lak použitý k nástřiku vložky odolává vysokým teplotám. Konstrukce vložek je jednoplášťová nebo dvouplášťová. Dle konstrukce vložky je do spalovacího prostoru přiveden primární vzduch (vždy regulovatelný), sekundární vzduch (v některých případech neregulovatelný) a u některých vložek vzduch terciární (v některých případech neregulovatelný). Primární vzduch je používán pro zátop a je přiváděn pod rošt, sekundární je přiváděn na sklo a nad rošt a zajišťuje samočisticí efekt skla. Terciární vzduch je potom přiváděn do horní části topeniště a zajišťuje dodatečné spalování nespálených plynů (dohořívání). Některé vložky disponují možností přívodu vzduchu pro spalování centrálním přívodem vzduchu (CPV) z externí místnosti a nespotebovávají vzduch z místnosti, kde jsou instalovány. Všechny tyto možnosti jsou specifikované v technickém listu výrobku (TL). Některé krbové vložky mohou být osazeny teplovodním výměníkem zajišťujícím ohřev vody, kterou je možné využít v teplovodním systému, případně také pro ohřev teplé užitkové vody. Krbové vložky s teplovodním výměníkem o výkonu nad 7,5kW jsou opatřeny automatickou regulací primárního přívodu vzduchu. V některých případech je toto nahrazeno regulací centrálního přívodu vzduchu do vložky, regulace je řízena teplotou výstupní vody z výměníku.

## 4 BEZPEČNOST PROVOZU

### 4.1 Všeobecná ustanovení

- Při provozování a instalaci krbových vložek je nutno dodržovat zásady požární ochrany obsažené v ČSN 06 1008.
- Spotřebič smí být používán v normálním prostředí dle ČSN 33 2000-4-41 ed.2. Při změně tohoto prostředí, kdy by mohlo vzniknout i přechodné nebezpečí požáru nebo výbuchu (např. při lepení lina, PVC, při práci s nátěrovými hmotami apod.) musí být vložka včas, před vznikem nebezpečí, vyřazena z provozu. Dále je vložku možné používat až po důkladném odvětrání prostoru, nejlépe průvanem.
- Krbové vložky se smí připojit na komín, který má minimální tah 12Pa. Maximální tah komína je doporučen 20 Pa. Souhlas s připojením musí dát příslušné kominické středisko. Vložky smí být připojeny jen na samostatný komínový průduch.
- Komín, na který smí být krbová vložka připojena, musí splňovat podmínky obsažené v:
  - vyhláška č.20/2012 Sb.
  - zákon č. 320/2015 Sb.
  - zákon 201/2012 Sb.
  - ČSN 73 4201
  - ČSN EN 1443; 15287-1+A1; 15287-2; 1856-1; 1856-2; 1457-1; 1457-2

Popřípadě dle podmínek dané země.

### 4.2 Bezpečná vzdálenost vložek v prostoru od hořlavých hmot

Při instalaci vložky umístěné v prostoru s hořlavými předměty třídy hořlavosti B, C1 a C2 (viz tabulka č. 1) musí být dodrženy bezpečnostní vzdálenosti od čelní strany (případně od bočních prosklených ploch) **800 mm** a v ostatních směrech **200 mm**, pokud není na TŠ (typový štítek) stanoveno jinak.

V případě, že je vložka instalována v prostoru s hořlavými předměty třídy C3 musí být tyto vzdálenosti **zdvojnásobeny**. Pro názornost nahlédněte do **přílohy 13.1**. Rozhodující vzdálenosti pro instalaci konkrétní vložky jsou uvedené na typovém štítku, nalepeném na vnějších zádech daného výrobku.

### 4.3 Bezpečná vzdálenost kouřovodu od hořlavých hmot

Bezpečná vzdálenost od obložení zárubní dveří a podobně umístěných stavebních konstrukcí z hořlavých hmot a od instalací potrubí včetně jeho izolací je **min. 200mm**. Od ostatních částí konstrukcí z hořlavých hmot **min. 400mm** (ČSN 06 1008). Jedná se o stavební hmoty třídy hořlavosti B, C1 a C2 podle ČSN EN13501-1 (viz. tabulka č.1). Pro názornost nahlédněte do **přílohy 13.1**.

**Tabulka č. 1 - Informace o stupni hořlavosti některých stavebních hmot**

Stav hořlavosti stavebních hmot a výrobků	Stavební hmoty zařazené do stupně hořlavosti
A nehořlavé	žula, pískovec, betony těžké pórovité, cihly, keramické obkladačky, speciální omítky
B nesnadno hořlavé	akumín, heraklit, lihnos, itavér
C1 těžce hořlavé	dřevo listnaté, překližka, sirkoklit, tvrzený papír, umakart
C2 středně hořlavé	dřevotřískové desky, solodur, korkové desky, pryž, podlahoviny
C3 lehce hořlavé	dřevovláknité desky, polystyren, polyuretan

### 4.4 Pokyny pro bezpečný provoz

K zatápění a topení nesmí být používány žádné hořlavé kapaliny! Dále je zakázáno spalovat jakékoliv plasty, dřevěné materiály s různými chemickými pojivy (dřevotřísky atd.) a také domovní netříděný odpad se zbytky plastů nebo chemicky ošetřené dřevo aj.

**Vložku musí obsluhovat pouze dospělé osoby! Ponechat děti u vložky bez dozoru dospělých je nepřipustné. Povrch vložky je přehřátý, zejména prosklené plochy, dotykem si můžete způsobit těžké popáleniny.**

Provoz vložky vyžaduje občasnou obsluhu a dozor. Pro bezpečné ovládní regulátorů a pro manipulaci s uzávěry dvířek slouží ochranná rukavice, která je součástí každé dodávky vložky. Na vložku a do vzdálenosti menší než je bezpečná vzdálenost od nich, je zakázáno odkládat jakékoli předměty z hořlavých hmot, které by mohly způsobit požár.

Dbejte na zvýšenou opatrnost při manipulaci s popelníkem a při odstraňování popela, protože hrozí nebezpečí popálení. S horkým popelem je zakázáno jakkoliv manipulovat. Horký popel nesmí přijít do styku s hořlavými předměty – např. při spání do nádob komunálního odpadu.

**Vložka smí být provozována pouze podle tohoto návodu. Na vložce není přípustné provádět žádné úpravy.**

## 4.5 Požár v komíně

V případě vzniku požáru v komíně je nutné oheň v krbové vložce okamžitě uhasit vybráním hořících zbytků paliva pomocí lopatky do vhodné nehořlavé nádoby, ihned volat hasiče (linka 150) nebo linku 112 integrovaného záchranného systému. V žádném případě nehasete vodou, došlo by ke vzniku nadměrného množství par a k následnému roztržení komínu.

## 5 MONTÁŽ

**UPOZORNĚNÍ: Při montáži krbových vložek musí být dodrženy všechny místní předpisy, včetně předpisů, které se týkají národních a evropských norem pro tento druh spotřebičů zejména: ČSN 06 1008, ČSN 06 0830, ČSN 06 0310, EN 13229 a zákon 201/2012 Sb.**

### 5.1 Pokyny pro montáž vložky

- Regulační mřížky spalovacího a větracího vzduchu pokud jsou použity umístit tak, aby nedošlo k jejich ucpání.
- Při montáži krbové vložky je nutno zajistit, aby nikdy nedošlo k zamezení možnosti obtékání chladného vzduchu kolem vnějšího pláště vložky a výstupu ohřátého vzduchu horním otvorem. V případě nesplnění této podmínky dojde k přehřátí vložky a k jejímu možnému poškození.
- Pro ověření bezproblémové funkce krbové vložky doporučujeme k jejímu obezdění přistoupit až po několikadenním provozu.
- Za obestavěnou krbovou vložkou nesmí být elektroinstalace, voda ani plyn.
- Obestavění vložky musí být provedeno materiály teplotně a časově stálými, dále je nutno pamatovat na teplotní dilatace vložky ve všech třech směrech.
- Při instalaci je třeba dodržet minimální odstupovou vzdálenost 400mm mezi horním výdechem ohřátého vzduchu a stropem.
- Při instalaci je nutno zajistit přiměřený přístup pro čištění krbové vložky, kouřovodu a komína.
- Krbová vložka musí být postavena na podlaze s odpovídající nosností.
- Při sezónním používání a při špatných tahových nebo povětrnostních podmínkách, je nutno věnovat zvýšenou pozornost při uvádění do provozu zejména v případě možného zamrznání topného média v systému vytápění.
- Po každém delším přerušení provozu krbové vložky je nutné před opakovaným zapálením zkontrolovat, zda nedošlo k ucpání spalinových cest.
- Vnější povrchy krbových vložek jsou v průběhu provozu horké, je tomu třeba věnovat patřičnou pozornost.
- Kouřové roury do komína musí být co nejkratší a mírně stoupat. Zakončení v komíně musí být ocelovou vložkou roury. Roura nasazená na vložku musí být proti vytažení zajištěna kolíkem, čepem nebo nýtem (při montáži nutno přivrtat). Celková délka kouřových rour nesmí přesáhnout z důvodu dobrého tahu 1,5m.
- Nehořlavá podlaha musí přesahovat půdorysné rozměry krbové vložky na stranách a vzadu alespoň 400 mm, vepředu alespoň 800 mm. Z uvedeného též vyplývají minimální rozměry podkladového plechu pod vložky v případě postavení na hořlavou podlahu. Podkladový plech musí mít tloušťku minimálně 2mm. V případě instalace pokladové skleněné desky se na spodní stranu dávají pro odstranění nerovnosti korkové samolepicí terčíky (přesahy jsou shodné jako u podkladového plechu).
- Povolení k instalaci vložky na komín musí schválit odpovědná osoba (komíník).

## **Upozornění pro krbové vložky s možností rozvodu horkého vzduchu do dalších místností:**

- Teplovzdušný výdech dvouplášťové vložky se nesmí nikdy uzavřít, ani jinak omezit.
- Napojení rozvodu teplého vzduchu na nákrůžek přivařený ve vnějším plášti musí být dostatečně těsné.
- Materiál pro rozvod horkého vzduchu musí odolávat trvale teplotě minimálně 220°C. Doporučujeme použít hliníkovou roztažitelnou rouru.
- Rozvodné kanály horkého vzduchu je nutno izolovat.
- Rozvody horkého vzduchu musí splňovat podmínky obsažené v ČSN 06 1008.
- V případě nuceného rozvodu horkého vzduchu do dalších prostor je vhodné instalovat ventilátor do přívodu chladného vzduchu. Instalaci ventilátorů a čidel teploty smí provádět jen pracovník s elektrotechnickou kvalifikací dle ČSN 33 20 00-4-41 a ČSN 33 21 80. Po montáži ventilátorů a čidel musí být provedena revize ve smyslu ustanovení ČSN 33 20 00-6-61 a ČSN 33 15 00.

## **5.2 Pokyny pro montáž vložky s teplovodním výměníkem**

**UPOZORNĚNÍ:** Projekt a montáž teplovodního rozvodu nebo zásobníku teplé užitkové vody, je vždy nutně vypracovat a provést firmou s patřičným oprávněním!

**Při instalaci teplovodního rozvodu je nutné respektovat požadavky na tepelné soustavy v budovách:**

ČSN 06 0830	– Zabezpečovací zařízení
ČSN 06 0310	– Projektování a montáž
ČSN 06 0320	– Příprava teplé vody - navrhování a projektování
ČSN EN 12 828	– Navrhování teplovodních tepelných soustav
ČSN EN 13 229:2005 +A2	– Vestavěné spotřebiče k vytápění a krbové vložky na pevná paliva
Zákon 201/2012 Sb.	– Zákon o ochraně ovzduší

Výměník krbové vložky je nutno s teplovodním rozvodem spojit pomocí závitového spoje. Pro tento účel je výměník vložky opatřen závitovými vývody. Se specializovanou topenářskou firmou, která bude provádět instalaci topného rozvodu, se doporučuje projednat připojení výměníku, u kterého musí být zaručena možnost jeho odpojení nebo výměny, pomocí tlakových ohebných pancéřových hadic. Tato úprava umožní snadnější montáž (demontáž) výměníku a snadné odstavení vložky od komína, sejmutí kouřovodů při jejich čištění a snadný přístup do horní části spalovacího prostoru.

- Pro případ výpadku elektrické energie nebo pro jinou případnou poruchu systému doporučujeme nucenou soustavu zabezpečit proti přetopení použitím např. otevřené expanzní nádoby, zapojením ochlazovacího okruhu nebo ochlazovací smyčky (u některých typů, viz TL nebo na [www.abx.cz/cs/funkce-ochlazovací-smycky](http://www.abx.cz/cs/funkce-ochlazovací-smycky)).

### **UPOZORNĚNÍ:**

- Ochlazovací smyčka je navržena tak, aby v plném rozsahu ochránila výměník proti jeho přetopení. Předpokladem správné funkce a připojení, je nutnost přívodu studené vody se stálým min. tlakem 2 bar a teplotě do 15°C, tj. zdroj vody musí být nezávislý na výpadku elektrické energie (nejlépe vodovodní řád). Chladící voda z ochlazovací smyčky se odvádí do odpadu (odpadní jímky).
- Ochlazovací smyčka používá jako ochranu proti přetopení výměníku termoventil. Pozor! V souladu s požadavky normy ČSN EN 12828, ČSN EN 303-5 je provozovatel systému povinen nechat zkontrolovat termoventil odbornou firmou, a to nejméně jednou za rok, aby byla zajištěna jeho funkčnost.
- Pro zvýšení životnosti výměníku a zlepšení fáze roztápění a hoření doporučujeme instalovat termoregulační ventil v kombinaci se spínacím termostatem pro čerpadlo.
- V nejnižší části otopné soustavy musí být instalován vypouštěcí ventil.
- Krbová vložka vybavená výměníkem se nesmí používat bez připojení teplovodního rozvodu a naplnění teplotněstabilním médiem, tzn. vody nebo mrazuvzdorné náplně doporučené k tomuto účelu.

## **5.3 Centrální přívod vzduchu (CPV)**

Při montáži krbové vložky je nutno zajistit dostatečný přívod čerstvého vzduchu do místnosti a to alespoň průřezem 2 dm<sup>2</sup>. Samostatný průřez pro přívod čerstvého vzduchu může být nahrazen velkými netěsnostmi oken a dveří. Některé krbové

vložky jsou vyráběny s centrálním příívodem vzduchu (CPV, viz TL), ten umožňuje přivádět do spalovací komory vložky vzduch pro hoření z exteriérů, technických místností, předsíní atd. V tomto případě výrobce doporučuje zajistit samostatný příívod spalovacího vzduchu touto cestou. Délka tohoto příívodu nesmí přesáhnout 5m, přičemž v případě každého kolena se tato délka zkracuje o 1m. Pokud hrdlo příívodu CPV není součástí dodávky (informace uvedena v TL), uživatel si jej musí objednat u výrobce zvlášť.

**UPOZORNĚNÍ:** V případě instalace krbové vložky v místnosti, kde je příívod čerstvého vzduchu odpovídajícího průřezu a je zabudováno odsávání (např. digestoř) musí se průřez příívodu patřičně zvětšit!

**V případě zapojení CPV nesmí nikdy dojít k omezení ani uzavření tohoto příívodu a musí být instalována taková vnější mřížka, která nesmí průřezem otvorů omezit příívod vzduchu do krbové vložky (tzn. otvory v mřížce ani její napojení na CPV nesmí omezit jeho průřez a tím snížit příívod vzduchu do vložky!!).**

## 6 PALIVO

Krbové vložky jsou navrženy pro topení palivovým dřevem, dřevními nebo v některých případech hnědouhelnými briketami (viz. TL). Vlhkost spalovaného dřeva má být nižší než 18 %. Získá ji dřevo skladované alespoň 2 roky ve větraném přístřešku. Při topení briketami je nutno brikety skladovat v suchém prostředí, jinak se vlhkem znehodnotí a rozpadnou. V případě topení dřevem „mokrým“ vložka ztrácí minimálně 20 % na výkonu. Roste spotřeba paliva a vzniká nebezpečí „dehtování“ vložky. Dehet se usazuje zejména na stěnách teplovodního výměníku a významně zhoršuje podmínky přestupu tepla do vody. Dehet navíc silně znečišťuje sklo.

Pozn.: Druhy palivového dřeva a jeho výhřevnost naleznete na našich webových stránkách [www.abx.cz](http://www.abx.cz) pod odkazem Zákaznický servis a dále Tipy a doporučení (<http://www.abx.cz/cs/druhy-palivoveho-dreva-a-jeho-vyhrevnost>).

### UPOZORNĚNÍ:

- Ve vložkách se smí topit jen výše uvedeným palivem. Nesmí se v nich topit kapalnými palivy, uhlím, nesmí se v nich spalovat neurčitý odpad z plastických hmot apod.
- U některých vložek je nutné při topení hnědouhelnými briketami nastavit regulátory příívodu vzduchu do polohy hnědouhelné brikety (viz. TL).

## 7 OBSLUHA

**UPOZORNĚNÍ:** Krbová vložka smí být provozována pouze v souladu s tímto návodem. Vložku nesmí obsluhovat děti. Topit se může pouze určeným palivem. Vložka vyžaduje občasný dohled. Pro bezpečnou obsluhu vložky dodává výrobce ochrannou rukavici.

### 7.1 Spalovací proces

Spalování dřeva, dřevními briketami a u některých typů i hnědouhelných briket v krbových vložkách je systémem prohořivajícím, což znamená, že spalování probíhá v celé vsázce paliva naráz. Pro zajištění optimálních podmínek snadného podpalu a následného rozhoření je nutné pod hořící palivo, přes rošt, přivést dostatečné množství vzduchu – označený jako primární, který je vždy regulovatelný. Se vzrůstající teplotou spalin se začínají uvolňovat plynné složky paliva, které by bez dalšího příívodu vzduchu nevykonaly žádnou práci v podobě tepelné energie, proto je nutné přivést další vzduch do úrovně výšky plamenů, kde proces spalování těchto plynných složek může dále probíhat, tím většinou zaniká požadavek na potřebu příívodu vzduchu primárního, naopak vzniká požadavek na příívod vzduchu sekundárního, případně zde může být i příívod vzduchu terciárního. Příívod sekundárního vzduchu, který je u většiny výrobků regulovatelný, zkvalitňuje jak spalování, tak i napomáhá k samočinnému čištění skla dvířek. Terciární vzduch je určen ke zdokonalení celkového procesu spalování, bývá pevně dán (nelze jej regulovat). Při správném množství a poměru vzduchů přivedených do správných míst spalovací komory se účinnost spalování zvýší a tím se snižuje emise škodlivých plynů do ovzduší a napomáhá tak k ochraně životního prostředí. Rozmístění regulátorů příívodů vzduchů je znázorněno na schématu v technickém listu, který je součástí každé dodávky krbové vložky.

V praxi se vložka většinou reguluje pomocí regulátorů vzduchů, zejména sekundárním přívodem vzduchu. Přesné nastavení spalovacího procesu pomocí regulátorů nelze jednoznačně definovat. Je ovlivněno řadou faktorů – vlhkostí paliva, druhem paliva, tahem komína, venkovními tlakovými podmínkami atd. Proto si spalovací proces (intenzita a kvalitu plamene) musíme regulovat podle stávajících podmínek.

## 7.2 První zátop

První zatopení v krbové vložce musí být měkkým dřevem, aby teplota stoupala relativně pomalu. Bylo ověřeno, že takto dochází k podstatně lepšímu, trvalejšímu vytvrzení použité barvy a lépe se vložka „usadí“. Výrobce proto dodává s krbovými vložkami obal ze smrkového jehličnatého řeziva, kde je řezivo vysušeno a po rozřezání nutno dřevo z obalu použít při prvním zátopu. Důležité je po zatopení postupně dosáhnout plného výkonu vložky a takto topit alespoň jednu hodinu. Během této doby se vypalí použitá barva, stabilizuje se a získá příslušnou pevnost, tvrdost, otěruvzdornost. Během této doby je třeba místnost intenzivně větrat. Domácí zvířata a klece s ptáky z místnosti raději odstraňte. Během vypalování se nedotýkejte povrchu vložky, barva by se mohla poškodit. Po vychladnutí vložky je možné provést montáž opláštění.

V případě krbové vložky s teplovodním výměníkem je nezbytně **nutné** již před prvním zátopem zapojit výměník do soustavy a zajistit, aby teplovodní systém fungoval již při prvním zátopu. V krbové vložce se nesmí zatopit ani topit, není-li teplovodní systém zapojený a funkční. Před prvním zátopem je nutno zkontrolovat těsnost teplovodního systému.

U výměníku může při prvním zátopu docházet k rosení na povrchu výměníku a tím i k odkapávání srážené vody do prostoru ohniště a k dehtování, což není považováno za vadu, a tudíž není důvodem k reklamaci. Čím větší je výkon výměníku, tím větší je pravděpodobnost rosení výměníku. K minimalizaci tohoto jevu doporučujeme zapojení teplovodní soustavy s třícestným nebo čtyřcestným ventilem viz schéma **příloha 13.4**. Ventil zajišťuje, po ohřátí teplonosného média (vody nebo mrazuvzdorné náplně doporučené k tomuto účelu), postupně vpouštění studeného teplonosného média do výměníku a tím zabrání opětovnému prudkému ochlazení výměníku, následkem čehož, pak dochází k rosení na povrchu výměníku.

## 7.3 Zátop

**Varianta s roštem:** Při zátopu musí být rošt čistý. Položte na něj zmačkaný papír, dřevěné hobliny nebo třísky a několik menších polen.

**Varianta bez roštu:** Při zátopu je třeba dbát, aby papír a třísky byly položeny na topeniště tak, aby byl možný přístup vzduchu mezi a pod.

Regulátory přívodu vzduchu (dusivky) nastavte na - otevřeno (viz TL) a u varianty s přepínačem druhu paliva na pozici (2), zatápěcí klapku (pokud je součástí) na pravém boku vložky otevřete (dle popisku na štítku). Pokud se jedná o typ vložky s jednou dusivkou, je třeba při zátopu nastavit dusivku do polohy otevřeno (na maximum) a po roztopení můžete dusivku regulovat dle potřeby. Papír zapalte a dvířka uzavřete. K zátopu je možné použít podpalovačů typu „PEPO“. K zátopu se nesmí použít tekutých hořavin typu „benzín“. Výrobce upozorňuje, že již v době prvního zátopu ve vložce musí být zajištěna cirkulace vody v teplovodním výměníku.

## 7.4 Topení

Spotřebič je způsobilý ke krátkodobému provozu. Varianty a umístění regulátorů, jakož i jejich nastavení je patrné ze schématu v technickém listu. Optimální nastavení dusivek je nutno ověřit a přizpůsobit danému tahu komína. Po rozhoření vložky je nutno zavřít roztápěcí klapku (pokud je součástí kamen).

**Varianta s roštem:** Doporučuje se přikládat až po vyhoření paliva na žhavé uhlíky.

**Varianta bez roštu:** Palivo se doporučuje přikládat na ještě žhavé uhlíky z počátku menšími kousky polen. V případě, že nebude dostatečné množství žhavého na další přiložení, je dobré použít třísky a nastavit dusivku na maximum, dokud se palivo nerozhoří.

Shořelo-li palivo na žhavé uhlíky, pootevřete příkladací dvířka na 10-15mm a vyčkejte cca 15-20 vteřin, než otevřete příkladací dvířka úplně, a do ohniště položte palivo. Tímto postupem se výrazně sníží množství kouře unikajícího do místnosti při přikládání. Pro další snížení množství tohoto kouře je možné otevřít při přikládání zatápěcí klapku (pokud je součástí kamen). Množství přikládaného paliva má odpovídat hodinové informativní spotřebě pro daná krbová kamna (viz technický list).



**UPOZORNĚNÍ:** Ohřev a chlazení krbových vložek je zpravidla doprovázeno akustickým projevem, toto není na závadu.

## 7.5 Čistota skla

Na zachování čistoty skla dvířek má vliv vedle používání vhodného paliva, dostatečného přívodu spalovacího vzduchu (zejména sekundárního) a odpovídajícího kominového tahu také způsob, jak jsou krbové vložky obsluhovány. V této souvislosti doporučujeme přikládat pouze jednu vrstvu paliva a to tak, aby bylo palivo co nejrovnoměrněji rozprostřeno po topeništi a aby bylo co nejdále od skla. Toto platí i pro brikety (vzdálenost mezi nimi 5 až 10mm). V případě znečištění skla při topení doporučujeme zvýšit intenzitu hoření (mimo hnědouhelných briket) otevřením regulátoru sekundárního vzduchu, čímž se většinou sklo samovolně vyčistí. Topení hnědouhelnými briketami způsobuje větší znečištění skla příkladacích dvířek než při topení dřevem.

## 7.6 Vyprazdňování popela

Podle délky a intenzity topení je nutné pomocí pohrabáče sklepávat popel přes rošt do popelníku. **Dbejte na to, aby nebyl popelník přeploňován, mohlo by dojít k zabránění přívodu vzduchu pod rošt a následným problémům se zápalem nebo hořením paliva.**

Vyprazdňování popelníku od popela je nutné provádět ve stavu studeném, nejlépe při přípravě na další zátop. Popel ze spáleného dřeva a dřevěných briket je možné použít do kompostů nebo jako hnojivo.

Vyjmutí popelníku je možné dvěma způsoby, dle konkrétního provedení vložky. Buď vysunutím z přední části vložky za dvířky, nebo je nutné přes spalovací komoru vyjmout rošt (pomocí nástroje pro vyjmutí roštu, který je součástí dodávky vložky), pod kterým je popelník umístěn a následně vyjmout popelník. Po vyprázdnění popelníku jej vraťte zpět opačným postupem, než jste jej vyjmulí.

**UPOZORNĚNÍ:** Před vyprazdňováním popelníku zkontrolujte, zda neobsahuje žhnoucí zbytky paliva, které by mohly způsobit požár v odpadní nádobě.

**UPOZORNĚNÍ:** U vložky bez roštu a popelníku odstraňte popel vymetením do kovové nádoby. Toto je nutné provádět ve stavu studeném, nejlépe při přípravě na další zátop.

## 8 ČIŠTĚNÍ A ÚDRŽBA

Krbovou vložku ve studeném stavu je nutno nejméně jednou ročně (po topné sezóně), případně i častěji, vyčistit.

- Při čištění je třeba odstranit usazeniny v kouřovodech, spalovacím prostoru a na clonách pro směřování tahu.
- Rošt je nutné udržovat průchodný.
- Opravit, nejlépe výměnou, vypadlé části vyzdívků. Jejich úplnost je nutné sledovat i během topné sezóny. Mezery mezi jednotlivými deskami slouží jako tepelná dilatace zamezující popraskání a **nesmí se** mezery jakkoli vyplňovat (např. výmazovou hmotou). Při přikládání se vyvarujte kontaktu s horními deskami (rozrážkami) v topeništi, mohlo by dojít k rozlomení a následnému pádu do topeniště. **Popraskané vermekulitové či šamotové desky neztrácejí svojí funkčnost, pokud zcela nevypadnou a proto nejsou důvodem k reklamaci.**
- Sklo se musí zásadně čistit pouze v chladném stavu. Na vyčištění skla lze použít běžné přípravky na čištění sporáků a pecících trub, suchý měkký hadr nebo i noviny, případně speciální preparace na čištění skel krbových vložek, např. preparace CINOL. Doporučujeme použít přípravky gelové konzistence, zamezíte tím stékání přípravku na těsnící šňuru, která poté může ztvrdnout a přestat plnit svou funkci. Na čištění lakovaných částí povrchu topidla nikdy nepoužívejte vodu, vhodné je použít molitanovou houbu nebo měkký flanelový hadr.
- Pravidelným čištěním kominového průduchu zabráníte vznícení tuhých částic zplodin usazených na stěnách komína.
- Průduchy výměníku je potřeba čistit dle potřeby, doporučujeme alespoň 1x za měsíc. Stupeň znečištění je ovlivněn především vlastnostmi paliva (vlhkostí apod.) a způsobem obsluhy (např. provozem v úsporném režimu – regulátory vzduchu uzavřeny). U některých typů vložek je součástí dodávky čistící škrabka výměníku. Přístup k průduchům výměníku je z prostoru spalovací komory, případně po sejmutí kouřové trubky. Znečištění průduchů výměníku má nepříznivý vliv na jeho výkon.
- Topení hnědouhelnými briketami vyžaduje častější čištění kamen, kouřovodu a skla.

## 9 PROBLÉM A JEHO ŘEŠENÍ

Problém	Příčina	Řešení
Krbová vložka špatně hoří (netáhne) anebo během přikládání nebo v průběhu topení kouří.	Komín nebo kouřovod špatně těsní (je přísáván falešný vzduch).	Nechat prověřit komín (např. utěsnit komínová dvířka). Řádně sesadit kouřové trubky či poškozené vyměnit.
	Špatný tah komína.	S kominíkem (kamnářem) objasnit příčinu a přijmout opatření např. vyčistit komín, odstranit redukce kouřovodu, zvýšit komín, přivést dostatek vzduchu do místnosti.
	Čistící otvory komína jsou otevřeny.	Zavřete tyto čistící otvory.
	Zařízení, kouřovody jsou znečištěny, resp. ucpaný.	Viz kapitola 8. Čištění a údržba.
	Nedostatečný přívod čerstvého vzduchu.	Viz kapitola 5.3 Centrální přívod vzduchu.
	K topení bylo použito špatného paliva.	Použijte správné palivo, viz kapitola 6. Palivo.
Vložku nelze dostatečně rychle roztopit.	Špatně naložené palivo. Příliš málo paliva pro řádné podpálení.	Pro řádné podpálení a následné hoření založte palivo viz kapitola 7.3 Zátop a 7.4 Topení.
	Špatně nastavený přívod vzduchu.	Nastavení regulátorů dle Technického listu.
Prostor není dostatečně vytápěn.	Požadavek na teplo je velký, resp. vložka má malý výkon.	Poradit se s topenářem (kamnářem). Snížit tepelné ztráty prostoru (např. zateplením).
	Kouřovody a vložka jsou znečištěny.	Viz kapitola 8. Čištění a údržba.
	Tah komínu je příliš malý.	Viz kapitola 4.1 Všeobecná ustanovení.
	Vložka není správně provozována.	Nastavení topidla (tepelného výkonu) není optimální viz kapitola 7.4 Topení.
Krbová vložka dává příliš velký topný výkon.	Vložka není správně provozována.	Nastavení topidla (tepelného výkonu) není optimální viz kapitola 7.4 Topení.
	Dvířka popelníku nejsou zcela uzavřena.	Dvířka popelníku zcela uzavřete.
	Těsnění dvířek, popelníku je poškozené.	Vyměňte těsnění dvířek.
	Tah komínu je příliš velký.	Viz kapitola 4.1 Všeobecná ustanovení.
Vložka zapáchá a kouří.	Tah komína je příliš malý.	Viz kapitola 4.1 Všeobecná ustanovení.
	Jde o vypalování ochranného laku, resp. vložka je uspiněna, zaprášena.	Vypalování barvy dokončit (kouř a zápach) brzy pomine viz kapitola 7.2 První zátop, resp. vložku zvenčí ve studeném stavu vyčistit.
Sklo dveří se zanáší	Příčinu nelze vždy 100% určit, ale většinou to je: nevhodné palivo, špatně nastavené spalování, špatný nebo dočasně zhoršený tah komína, uvolněné těsnění dvířek.	Zásada: Podle způsobu topení a použitého paliva je nutno sklo dvířek občas vyčistit, viz kapitola 7.5 Čistota skla.
	Tah komína je příliš malý.	Viz kapitola 4.1 Všeobecná ustanovení.
	Do topeniště bylo vloženo příliš mnoho paliva.	Přikládejte správné množství paliva, viz kapitola 7.4 Topení.
	Bylo použito vlhké palivo.	Používejte pouze suché palivo viz kapitola 6. Palivo.

## 10 NEJČASTĚJŠÍ ZÁVADY

### **Prasklá vermekulitová či šamotová deska.**

Vermekulitovou či šamotovou desku lze objednat jako náhradní díl u výrobce krbové vložky.

### **Těsnění dveří**

Novou těsnící šňuru lze též objednat jako náhradní díl u výrobce.

### **Poškozená dvířka, poškozené sklo**

Výměna dvířek a jejich usazení je složitější oprava. Za složitější je rovněž považována i výměna skla. Toto provádí z uvedených důvodů pouze servisní pracovník.

## 11 ZÁRUKA A SERVIS

Podle §2167/b nového obč. zák. č.89/2012 Sb. nelze práva, které se vyskytnou na výrobku v době dvou let od jeho převzetí, uplatnit u vad vzniklých opotřebením způsobeným jeho obvyklým užíváním. Toto opotřebením se týká zejména vermeculitových desek, těsnění, roštů, skla či barvy a to v závislosti na četnosti a intenzitě topení.

### 11.1 Záruční a pozáruční servis

Záruční a pozáruční servis v České republice zajišťuje výrobce firma ABX s.r.o. pomocí svého servisního oddělení se sídlem na adrese:

ABX, společnost s r.o.  
408 01 Rumburk, Plynární 1518/12  
tel. 412 372 147  
fax 412 375 113  
e-mail: reklamacie@abx.cz

Na téže adrese lze získat technické informace související s instalací a provozem, je zde též možno objednat náhradní díly.

### 11.2 Objednávání náhradních dílů

Při objednávání náhradních dílů uvádějte typ vložky, rok výroby a výrobní číslo výrobku. Objednávku pošlete písemně, faxem nebo e-mailem. Náhradní díly a příslušenství lze objednat u prodejce nebo přímo u výrobce.

## 12 BALENÍ VLOŽKY A LIKVIDACE ODPADU

### 12.1 Balení

Krbová vložka je dodávána na dřevěné přepravní paletě v ochranném latění. Vložka je zabalena ve smršťovací fólii a je připevněna k paletě plechovými úchyty. Z hlediska odpadů je možná likvidace obalu:

- Dřevěnou podlátku rozebrat a spálit (viz. první zátop).
- Pytel a fólii dát do komunálního odpadu nebo odevzdat do sběrných míst - tříděného odpadu.
- Papírový karton odevzdat do sběrný- tříděného odpadu.

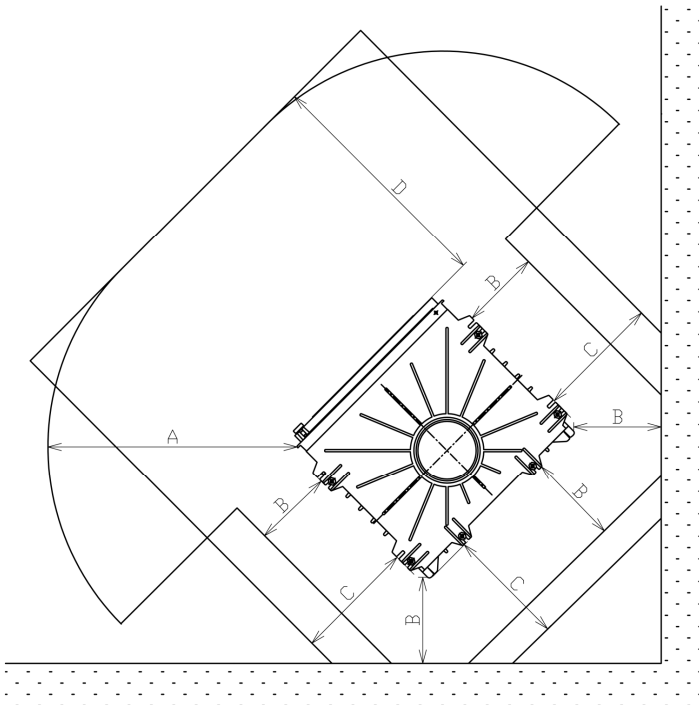
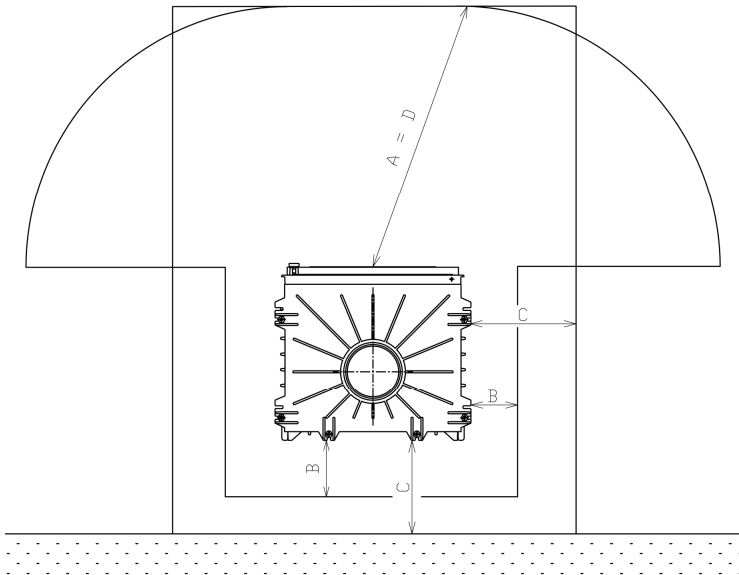
### 12.2 Likvidace vložky

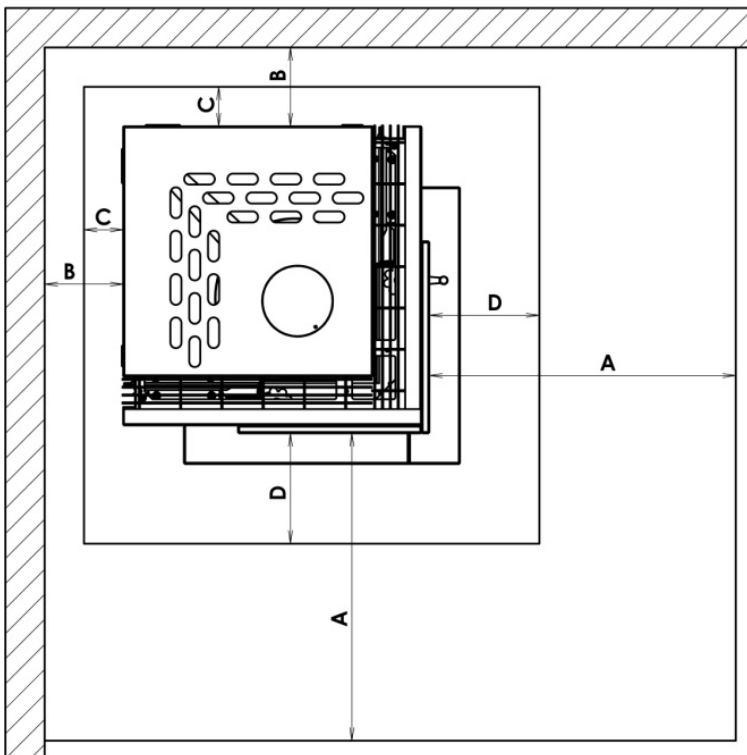
V případě likvidace vložky se vyzdívká, sklo a těsnění dají do komunálního odpadu. Zbytek vložky, tj. plechový korpus a plechové opláštění spolu s litinovými díly je možné odevzdat do sběrný kovových odpadů.

## 13 PŘÍLOHY

- 13.1 Odstupové vzdálenosti a velikost ochranné podložky
- 13.2 Výměna kouřovodu
- 13.3 Pokyny pro čištění rozrážek
- 13.4 Ideové schéma zapojení teplovodního výměníku
- 13.5 Údržba pantů a mechanismů zavírání  
Technický list daného typu vložky (zvláštní příloha)

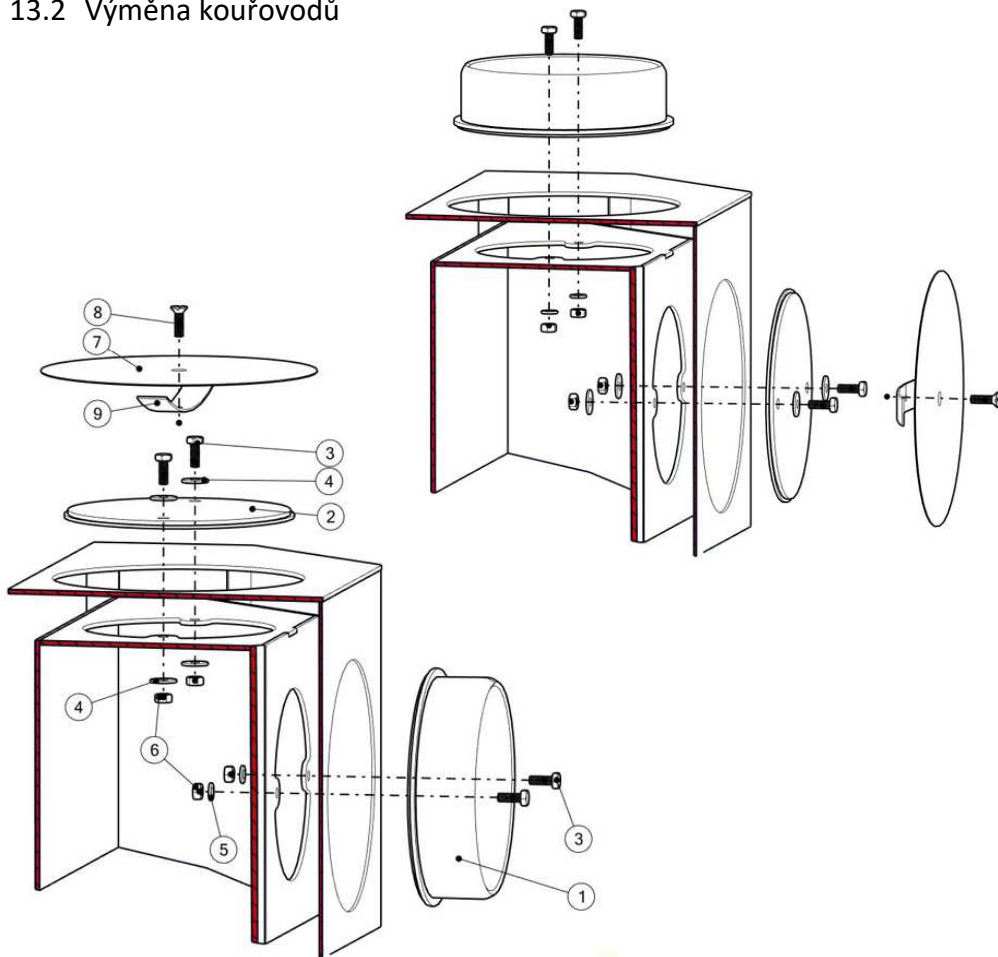
### 13.1 Odstupové vzdálenosti a velikost ochranné podložky před obestavěním vložky





Minimální odstupové vzdálenosti od hořlavých materiálů	$A \geq 800\text{mm}$
	$B \geq 200\text{mm}$
Minimální velikost ochranné podložky	$C \geq 400\text{mm}$
	$D \geq 800\text{mm}$

## 13.2 Výměna kouřovodů

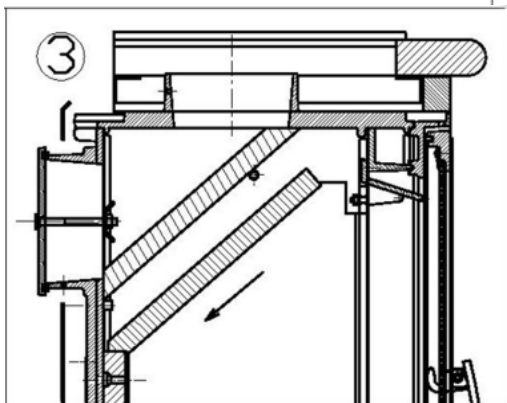
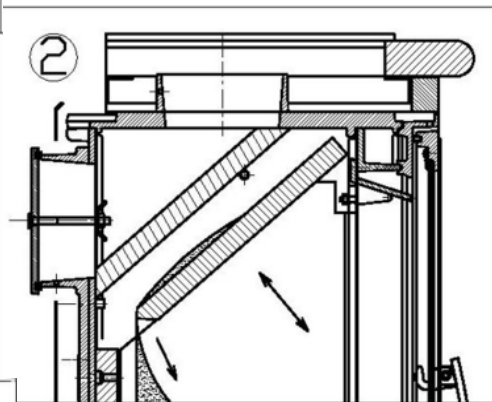
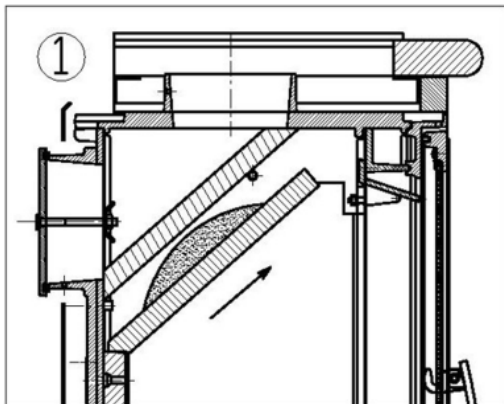


1. HRDLO KOUŘOVODU D150
2. ZÁSLEPKA KOUŘOVODU
3. ŠROUB M6x16 – 4x
4. PODLOŽKA 6 PL. KR. VELKÁ – 4x
5. PODLOŽKA A 6,4 (M6) – 2x
6. MATICE M6 – 4x
7. PLECH KRYTU KOUŘOVODU
8. ŠROUB KRYTU KOUŘOVODU
9. DRŽÁK KRYTU KOUŘOVODU

### 13.3 Pokyny pro čištění rozrážek

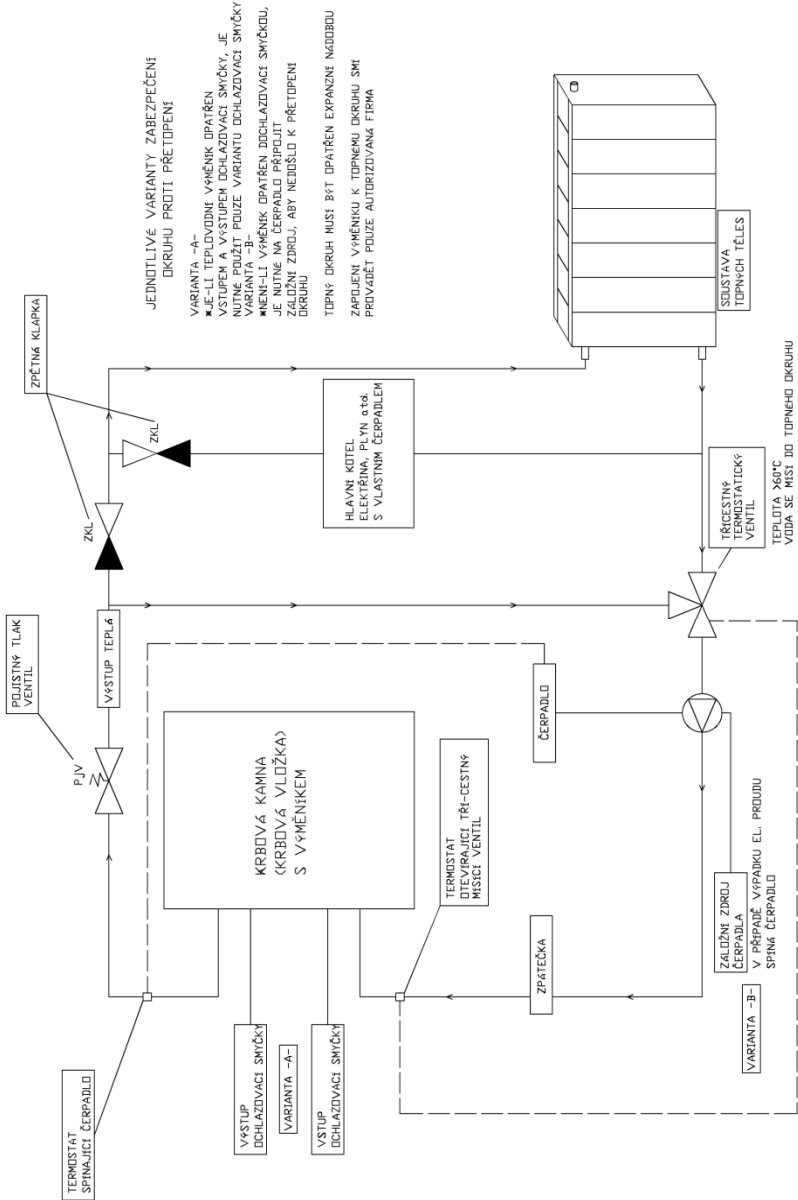
Při dlouhodobém užívání krbových vložek s indexem „K“, „K I.“ a „L“ může dojít k zanášení prostoru mezi grenamatovými rozrážkami nad topeništěm. Vložka má potom špatný tah a netopí. Proto je třeba tento prostor pravidelně, tj. minimálně jednou za 6 měsíců, vyčistit. Postup čištění viz schéma.

- (1) Spodní grenamatovou rozrážku posunout nahoru
- (2) Opatrným klepáním se uvolní nečistoty nad rozrážkou a spadnou do topeniště
- (3) Spodní grenamatovou rozrážku vrátit zpět



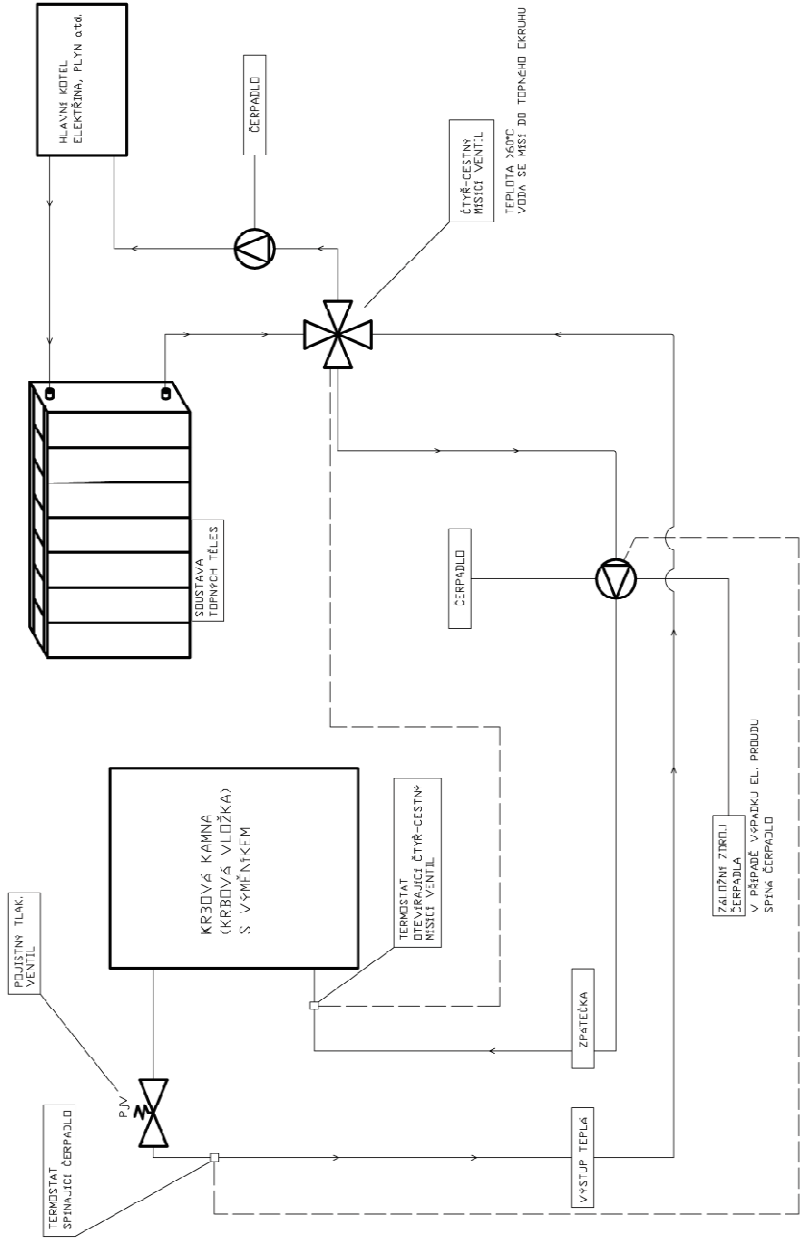
# 13.4 Ideové schéma zapojení teplovodního výměníku

## TOPNÝ OKRUH S TŘÍCESTNÝM VENTILEM A KOTLEM – IDEOVÉ SCHEMA





# TOPNÝ OKRUH S ČTYŘCESTNÝM VENTILEM A KOTLEM – IDEOVÉ SCHEMA

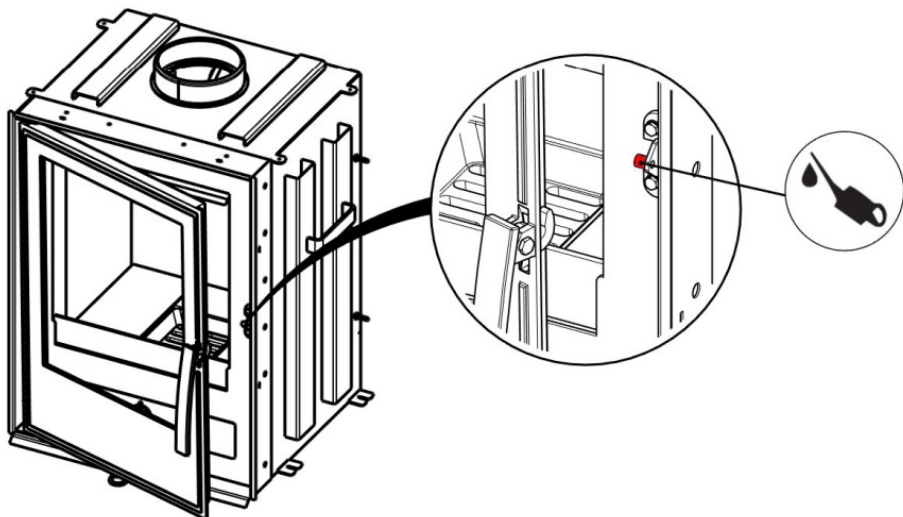


## 13.5 Údržba pantů a mechanismů zavírání

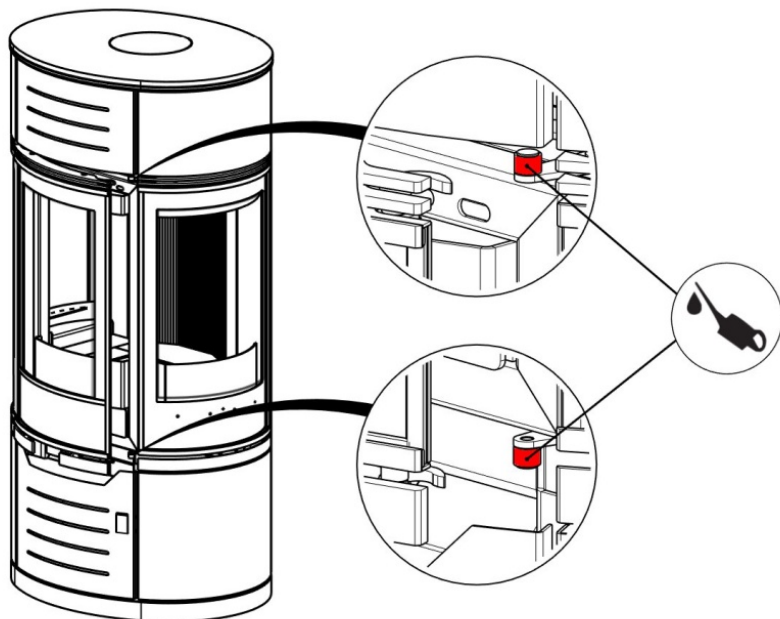
Je nutné 1x za dva měsíce nebo dle potřeby (záleží na četnosti topení) namazat třecí plochy na kamnech (viz ilustrace níže). Mazivo musí být odolné vůči vysokým teplotám. Výrobce doporučuje měděnou mazací pastu či sprej Förch S 425.

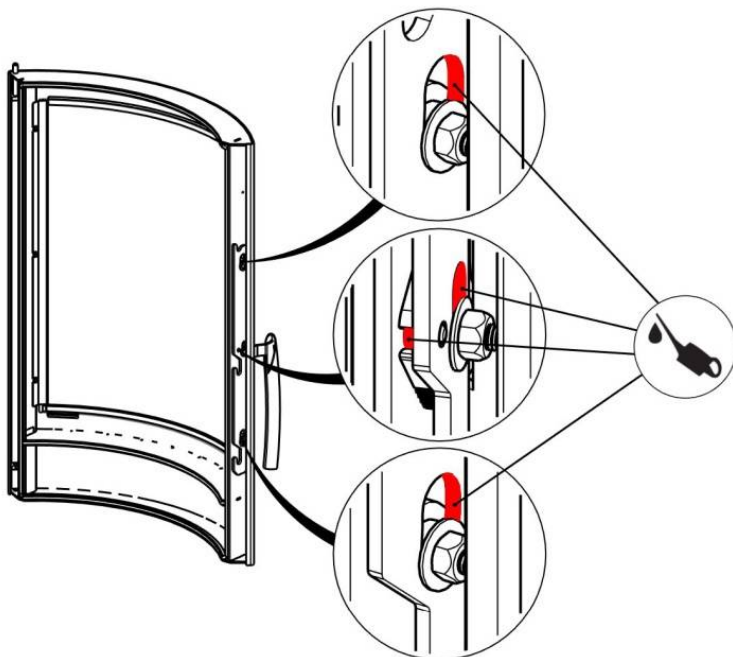
### Mazání mechanismů zavírání:

Varianta A

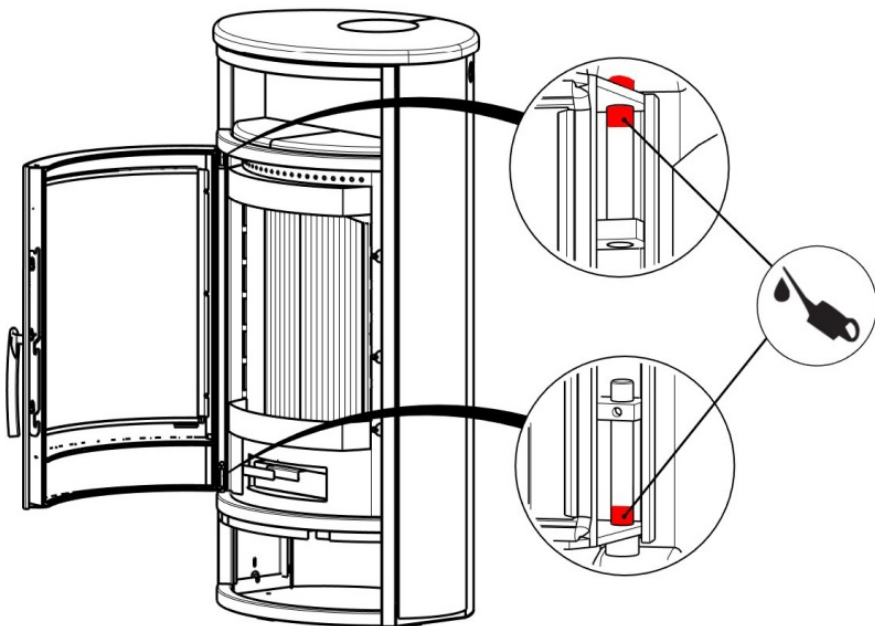


Varianta B





**Mazání pantů:** (čep mazat v místě třecích ploch s pantem)





**[www.abx.cz](http://www.abx.cz)**

S E R V I S :

ABX, společnost s r.o.

Plynární 1518/12, 408 01 Rumburk

tel. +420 412 372 147, fax +420 412 375 113

e-mail: [reklamace@abx.cz](mailto:reklamace@abx.cz)