



wanders
fires & stoves

Mata

Návod pro uživatele



A

Výhradní dovozce do ČR: hede kamna s.r.o.,
www.hede.cz



Vážený zákazníku,

gratulujeme vám k vašim novým kamnům na dřevo, které budou po mnoho let příjemným zdrojem tepla. Díky jedinečnému designu můžete kamna Mata pozorovat ze všech koutů místnosti.

Při navrhování těchto krbových kamen jsme věnovali zvláštní pozornost snadnosti použití, provozní bezpečnosti a designu. Kamna Mata byla vyvinuta a vyrábějí se v naší vlastní továrně v Netterdenu (v Nizozemsku) a jsou z větší části vyráběny ručně. Pro jejich výrobu se používají pouze nejlepší materiály, které vyhovují současným mezinárodním normám. Tím bude zaručeno, že váš krb má dlouhou životnost.

První část této uživatelské příručky obsahuje tipy a pokyny, jak správně a bezpečně kamna na dřevo používat. Druhá část návodu obsahuje pokyny k instalaci a technické specifikace kamen Mata. Pro instalaci má tato část zvláštní význam.

Doporučujeme vám, abyste si tuto příručku pečlivě přečetli, než začnete nová kamna používat, a tento návod uschovejte na vhodném místě. Vámi zvolený technik provádějící instalaci může potřebovat příručku i pro každoroční údržbu kamen.

Přejeme vám hodně tepla s novým krbem!

Tým WANDERS



- Nepoužívejte tento spotřebič bez skla.
- Neumísťujte do blízkosti spotřebiče vysoce hořlavé materiály, jako je nylonové oděvy a hořlavé tekutiny.
- Tento spotřebič není určen k tomu, aby jej provozovaly osoby (včetně dětí) s omezenými fyzickými nebo intelektuálními schopnostmi nebo osoby, které nejsou obeznámeny s provozem plynových spotřebičů. Vždy se ujistěte, že tito jsou pod dohledem, pokud se nachází v blízkosti přístroje.
- Používejte protipožární zástěnu, abyste zabránili spálení a chránili výše uvedené osoby a děti.
- Spotřebič musí být instalován a připojen autorizovaným technikem dle pokynů k instalaci a v souladu s národními a aktuálně platnými místními předpisy

Obsah

<u>Všeobecné informace</u>	<u>16</u>
<u>Instalace</u>	<u>16</u>
<u>První zapálení v kamnech</u>	<u>16</u>
<u>Palivo</u>	<u>17</u>
<i>Druhy dřeva a jeho skladování</i>	<u>17</u>
<u>Zapálení v kamnech</u>	<u>17</u>
<u>Nejlepší způsob, jak kamna používat</u>	<u>18</u>
<u>Komín a spaliny</u>	<u>19</u>
<u>Údržba</u>	<u>19</u>
<i>Drobná údržba</i>	<u>19</u>
<i>Při nepoužívání kamen</i>	<u>19</u>
<i>Každoroční údržba</i>	<u>19</u>
<u>Bezpečnost</u>	<u>20</u>
<u>Záruka</u>	<u>20</u>
<u>Pokyny k instalaci kamen Mata</u>	<u>21</u>
<u>Příprava</u>	<u>21</u>
<i>Kouřovod</i>	<u>21</u>
<u>Požární bezpečnost</u>	<u>21</u>
<u>Instalace</u>	<u>22</u>
<i>Prívod spalovacího vzduchu</i>	<u>22</u>
<i>Prívod externího vzduchu (doplněk SAM.2005)</i>	<u>22</u>
<i>Připojení krbu</i>	<u>23</u>
<i>Otevírání dvířek</i>	<u>23</u>
<i>Montáž na zed'</i>	<u>23</u>
<i>Instalace filtru</i>	<u>23</u>
<u>Opravy</u>	<u>23</u>
<i>Výměna skla ve dveřích</i>	<u>23</u>
<i>Výměna bočního skla</i>	<u>24</u>
<i>Výměna vnitřních součástí</i>	<u>24</u>
<u>Technické detaily</u>	<u>50</u>
<u>Instalace spotřebiče</u>	<u>51</u>
<u>Instalace filtru</u>	<u>52</u>
<u>Technické výkresy</u>	<u>53</u>
<u>Součásti</u>	<u>54</u>

Všeobecné informace



Krbová kamna Mata jsou kombinací komfortní užitné hodnoty a efektivního tepelného výkonu. Velké skleněné tabule umožňují vyzařování tepla z kamen přímo do okolního prostředí, což zajistí okamžitě tepelnou pohodu ve vašem pokoji. Vestavěný deflektor spalin zajišťuje cirkulaci kouřových plynů ve vnitřních částech kamen. V kombinaci s druhotným hořením tento princip zaručuje lepší odbourání spalin a snížení zátěže pro životní prostředí. Pomocí zabudovaného regulátoru vzduchu můžete nastavit přívod spalovacího vzduchu a nastavit tak intenzitu spalování a výkon vašich kamen.

Instalace

Je obvyklou praxí, že prodejce, u kterého jste si zakoupili kamna Mata, zajistí také jeho instalaci. Pokud tomu tak není, ujistěte se, že instalaci provádí certifikovaný technik. Certifikovaný technik vám také může poskytnout dobré rady pro zapojení kouřovodu, ke kterému musí být kamna připojena. Instalace kamen na dřevo nekvalifikovanými osobami je zakázána. V takovém případě nemůžeme poskytnout žádnou záruku na řádné fungování vašich kamen Mata. Při instalaci kamen mějte na paměti požární bezpečnost. Viz také strana 20.



Krbová kamna na dřevo jsou vhodný jako přídatný zdroj tepla a nenahrazují hlavní topné zařízení.

První zapálení v kamnech



Změna barvy stěn, roštu a horní části kamen.

Stěnové panely, horní část a rošty mohou po zapálení v krbu změnit barvu. To je způsobeno prachovými částicemi, které hoří v konvekčním krytu. Jedná se přirozený proces, za který společnost WANDERS nemůže nést odpovědnost. Abychom minimalizovali odbarvení, odkazujeme na pokyny pro atmosférická topeniště. Vaš topenář může poskytnout více informací k této problematice.

Když poprvé zapálíte v kamnech Mata, oheň musí stále být „mírný“ a musí se temperovat sám. Spotřebič je ošetřen tepelně odolným lakem, který se na kamnech musí vypalovat při teplotách nad 400°C. K tomu dochází během několika prvních zapálení, kdy teploty v kamnech stoupnou až na 600°C. V průběhu vypalování může vznikat nepříjemný zápach, který je ale jinak neškodný. Při prvních 4 nebo 5 zapálení je vhodné, aby kamna byla používána při omezeném množství paliva po nejméně 6 hodin. Při takovém používání kamen, dobře v místnosti větrejte. Ujistěte se, že při zapálení v kamnech není zapnutá žádná digestoř; odsavač nebo jiné zařízení odčerpávající spalovací vzduch, který kamna potřebují.

Při vypalovacím „žihání“ krbových kamen se mohou na skleněných tabulích tvořit určité usazeniny. Po vychladnutí kamen můžete tento nános snadno odstranit vlhkým hadříkem. Můžete také použít běžný čisticí prostředek pro keramické kroužky. Ujistěte se, že na čisté skle nezanedbáte žádné otisky prstů. Otisky prstů by se vypálily do skla a nešlo by je později odstranit.



Máte nově postavený nebo nedávno zrekonstruovaný dům?

Je vhodné vyčkat šest týdnů před zapálením v kamnech umístěných v nově postaveném domě nebo v domě který byl nedávno dokončen, nebo v prostoru, který byl nedávno významně zrekonstruován. Stěny a stropy stále obsahují plyny, změkčovadla a vlhkost z omítky nebo barvy. Teplý vzduch může změnit zbarvení prachových částic v prostoru, které se mohou přilepit ke stěnám a stropům. Pokud se vlhkost přítomná ve stěnách a stropěch zahřeje, může způsobit žluté skvrny.

Palivo

Kamna Mata spalují jen dřevo. Nepřikládejte do kamen více než 3 až 4 kg paliva. Vždy používejte čistá a řezaná polena, která byly dostatečně vysušena. Dobu nezbytnou pro vysušení naleznete v příloženém seznamu. Mokré dřevo nehoří dobře a způsobuje velké emise kouře. Může způsobit zčernání skleněných tabulí kamen sazemi a vést k nahromadění sazí v kouřovodu. To může zvýšit riziko požáru komína.

Čerstvé a vlhké dřevo obsahuje asi 50% vlhkosti. Štípané dřevo stále obsahuje 20% vlhkosti i po jednom roce vysušení a podíl vlhkosti se po dvou letech vysušení sníží na 12 až 15%. Suché dřevo vydává pěkné plameny a malý nebo téměř žádný kouř a oheň při hoření praská. Mokré dřevo vydává syčivý zvuk, emituje hodně kouře a jen malé plameny, které výrazně kazí potěšení z chodu kamen a snižují jejich tepelný výkon.

Druhy dřeva a skladování

Jako palivo můžete používat všechny druhy dřeva, pokud je čisté, štípané a suché. Tvrdé dřevo jako dub, buk a bříza hoří pomalu, vydává hodně tepla a snadno tvoří uhlíky. Měkčí dřevo jako smrk, jedle a topol vydává více plamenů, ale přináší méně tepla a menší množství uhlíků.

Nejlepší místo pro skladování dřeva je na větraném místě, které ale je chráněné před deštěm. Tímto způsobem mohou polena přirozeně schnout. Pokládejte kulatá polena na starou paletu nebo rám, aby dřevo vyschlo zespodu a zabránilo se tomu, aby níže uložená polena byla v kontaktu s vlhkostí.

Dřevo	Doba schnutí
Jedle, topol	1 rok
Lípa, vrba, smrk, bříza, jasan, olše	1,5 roku
Ovocné dřeviny, buk	2 roky
Dub	2,5 roku



Do kamen nevkładejte žádná polena obsahující parafin. Po zavřená dvířek vysoká teplota roztaví parafin z kulatiny příliš rychle. Znečištěné spaliny, které se následně vyvinou, se usadí a vypálí do skla vašich kamen a nemohou být později odstraněny.



Nepoužívejte žádné dřevo, které je lakované, impregnované, slepované nebo jinak zpracované. Spaliny jsou velmi škodlivé pro životní prostředí a mohou mít vliv i na vaše kamna. Rovněž je zakázáno spalovat plasty a další odpadní látky z důvodu tvorby jedovatých zplodin.

Zapálení v kamnech



Provoz brzy na podzim nebo v zimě

Pokud se venkovní a interiérové teploty příliš neliší, stane se přirozený tah v komíně skutečnou výzvou. Tahu komína můžete pomoci tím, že spálíte malé množství dřeva a současně ponecháte všechny přívody vzduchu maximálně otevřené. Bohatý přívod vzduchu urychluje rychlé zahřátí spalínové cesty, což zvyšuje tah v komíně. Zapálení v kamnech jen s malým množstvím dřeva zabraňuje proudění kouře do místnosti.



Když zapálíte palivo, kamna se velmi zahřejí a budou potřebovat k vychladnutí alespoň dvě hodiny. Nedotýkejte se nechráněných kamen během zapalování a ani po dvě hodiny následující po něm. Manipulujte s kamny vždy pomocí rukavic, aby nedošlo k vážnému popálení.

Otevřete ventil kouřovodu (1). Posuňte páčku vzduchu (2) na polohu maximálního otevření posunutím doleva. Otočte páčkou vzduchu

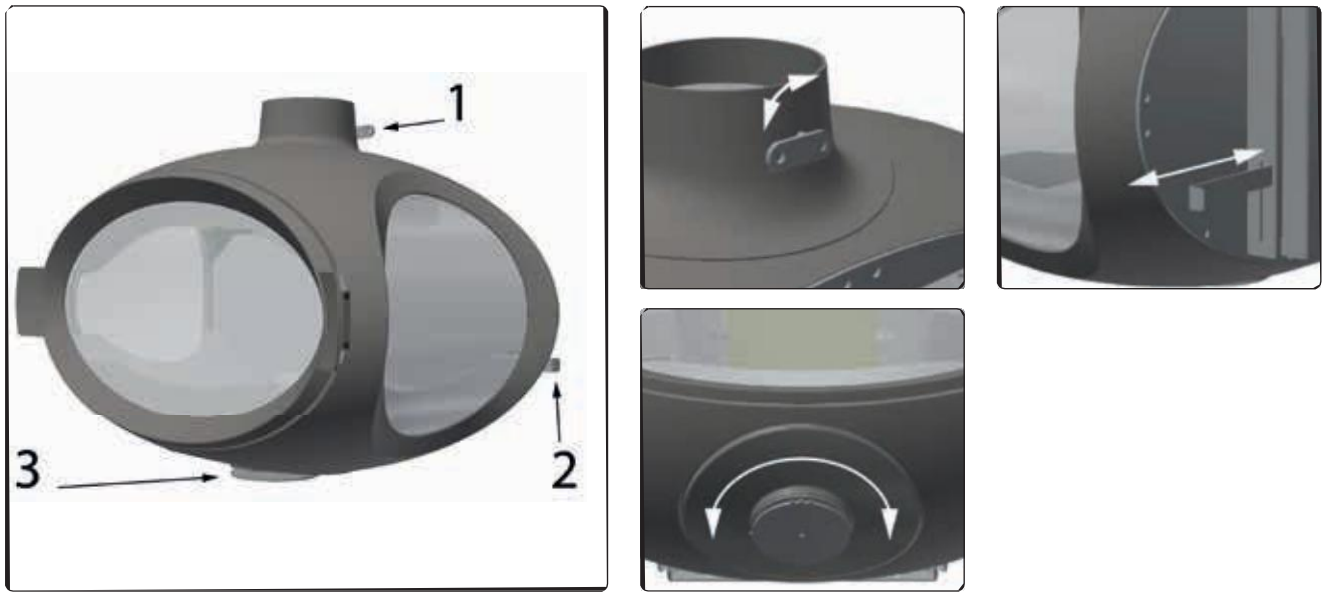
(3) do pozice zcela otevřeno doleva.

Poté otevřete dvířka a naskládejte pár polen do krbu, přidejte několik malých kousků dřeva a umístěte zapalovací přípravek nahoru (způsob zapálení shora dolů). Zapalte zapalovače a nechte dvířka pootevřená po dobu 5–10 minut pro dostatečný přívod primárního vzduchu a zajistěte rychlejší odvod spalin.

Přiložte nová polínka, když z větších polen vznikla vrstva žhnoucích uhlíků. (Pokuste se položit polena do ohniště volně, aby kolem nich mohly plameny procházet volně). Chcete-li doplnit palivo v kamnech, musíte odemknout dveře. Použijte k tomu rukavice. Před úplným otevřením dveří vyčkejte několik sekund. Tím se snižuje riziko vniknutí kouřových plynů do místnosti. Nikdy nevkládejte na oheň současně více než tři polena s maximální hmotností 1,5 kg. Ujistěte se, že místnost, ve které jsou kamna umístěna, je dostatečně větraná.

Jakmile oheň dobře rozhoří, nastavte páčku regulující přívod vzduchu (2) do střední polohy, aby byla zajištěna optimální účinnost. Kamna pak spalují dřevo čistěji a nemusíte jej tak často doplňovat. Jakmile jsou kamna horká, uzavřete přívod vzduchu (3).

Pokud chcete oheň ztlumit/uhasiť, nejprve uzavřete kouřovod (1) a poté přívod vzduchu (2).



Během používání kamen se jejich různé součásti nutně k ovládání zahřívají. Při práci se spotřebičem proto vždy používejte rukavice.



Vyvarujte se vytváření otisků prstů. Nedotýkejte se skla sporáku prsty. Otisky prstů se vypálí do skla a nelze je později odstranit.



Je zakázáno zapalovat v kamnech pomocí kapalin, jako je benzín nebo líh.



V místnosti, kde požíváte kamna, nepoužívejte odsavač par. Nikdy se nedotýkejte lakovaných částí, když jsou kamna v chodu.

Nejlepší způsob, jak kamna používat

Všechna kamna WANDERS jsou navržena tak, aby poskytovala maximální výkon. Dobře používaná kamna na dřevo mohou dosahovat účinnosti asi 75%. To znamená, že na stejné množství tepla budete potřebovat méně dřeva. Kromě toho dobře spalující kamna produkují méně škodlivých zplodin. Níže uvádíme několik tipů, které vám poskytnou možnost optimálně kamna používat:

- V kamnech vždy topte se zavřenými dvířky; to zlepší výkon 8 až 10 krát. Když jsou dvířka kamen otevřená, komín bude nasávat více vzduchu, než je potřeba pro správné spalování. Relativně chladný vzduch oheň ochlazuje. Rovněž brání rozvinutí ohně vysokými jiskrami, zejména při použití měkkého dřeva.
- Nedávejte do ohně více než 3 polena najednou. Příliš mnoho paliva současně brání efektivnímu spalování a zbytečně zatěžuje životní prostředí.
- Když jsou kamna v chodu, dobře větrejte používaný prostor. Praskající oheň má minimální spotřebu vzduchu 25 kubických metrů za hodinu. Nikdy nezapínejte digestoř, pokud ve stejném prostoru jsou kamna v chodu.
- Buďte opatrní při zapalování v kamnech, pokud je venku mlha nebo pokud venku je bezvětří. Když je bezvětří není v chladném komíně téměř žádný tah. Vzhledem k tomu, že kouř je těžší než vzduch, existuje možnost, že kouř bude proudit do

místnosti. Za mlhavého počasí se kouř vycházející z komína (venku) rychle ochlazuje a může klesat k zemi a tím se stát nepříjemným pro vaše sousedy.

- Nehaste prudce oheň vodou, ale nechte jej dohořet. Materiály uvnitř kamen se mohou zdeformovat nebo prasknout v důsledku náhlých nebo velkých teplotních rozdílů.
- Pokud chcete oheň ztlumit, nejprve zavřete ventil v kouřovodu a poté zavřete přívod vzduchu.

Komín a kouřovod

Komín je nejdůležitější součástí vašich krbových kamen.

Pokud je komín v pořádku, nebude do vašeho pokoje pronikat žádný kouř, nebude zanechávat na skle nánosy nebo způsobovat špatné spalování. Před zahájením instalace kamen musí váš instalační technik nebo kvalifikovaný kominík zkontrolovat, zda kouřovod má po celé délce průměr nejméně 150 milimetrů a zda je průchod volný, hladký a nejsou v něm žádné netěsnosti.



Co dělat v případě požáru komína?

V případě požáru v komíně okamžitě uzavřete ventil komína a všechny přívody vzduchu. Zavolejte hasiče. Po uhašení požáru musí instalační technik znovu zkontrolovat komín i kamna.



Komín se správným tahem

Teplý vzduch vždy stoupá. To je princip každého komína. Pomáhá, když vítr v blízkosti komínového ústí odvádí vzduch z komína.

Klesající vítr může působit opačně a foukat vzduch zpět do komína. Poměrně chladný mlhavý vzduch může v komíně znemožňovat správný tah, stejně jako dlouhý kouřovod s drsným vnitřkem a mnoha koleny. Pokud je přirozený tah v komíně nedostatečný, instalační technik vám může poskytnout informace o použití ventilátoru v kouřovodu.

Údržba

Drobná údržba

- Je vhodné ponechávat vrstvu popela silnou asi dva až tři centimetry, protože to bude chránit rošt.
- Vychladlý popel vyberte z krbu dvakrát nebo třikrát týdně. Je vhodné používat popelník.
- Vnější povrch kamen čistěte navlhčeným hadříkem, který nezanechává chmýří. Nepoužívejte žádné agresivní čisticí prostředky ani abraziva.
- Studené sklo skla očistěte čisticím prostředkem pro keramické varné desky. Nedotýkejte se čistého skla prsty.
Do skla se mohou vypálit otisky prstů.
- Příležitostně promažte panty a fittingy dveří.



K údržbě kamen nepoužívejte žádné agresivní čisticí prostředky ani abraziva.

Když se kamna nepoužívají

- V letní sezóně zavřete všechna dvířka a přívody vzduchu
- Do kamen umístěte absorbční sůl, pokud se nachází ve vlhkém prostoru.

Každoroční údržba

- Každý rok nechte komín řádně vyčistit kvalifikovaným kominíkem z bezpečnostních důvodů i dle jakéhokoli protipožárního pojištění.
- Nechte každý rok zkontrolovat vzduchotěsnost odvodu spalin a přívodu spalovacího vzduchu systému s dvojitou stěnou.
- Nechte zkontrolovat funkčnost ventilů a / nebo klapek.
- Nechte zkontrolovat těsnění dveří a skleněných tabulí, zda nejsou opotřebené.

Bezpečnost

Sporák WANDERS na dřevo poskytuje pohodlný a bezpečný zdroj tepla vaší domácnosti. Požární bezpečnost začíná správnou instalací a řádně fungujícím kouřovodem. Váš instalační technik proto musí dodržovat pokyny k instalaci uvedené na straně 21 a dále. Pro bezpečné používání sporáku jsou důležité následující body:

1. Používejte kamna co nejvíce se zavřenými dveřmi; zvyšuje to výkon a je to lepší pro životní prostředí.
2. Braňte malým dětem nebo nemocným v přístupu do příliš velké blízkosti k fungujícím kamnům a nenechávejte je samotné v pokoji, když kamna spalují. Můžete použít ochrannou zástěnu.
3. Do kamen nelijte ani nevkládejte hořlavé kapaliny a materiály, protože by to mohlo kamna neopravitelně poškodit.
4. Pokud je podlaha kolem krbu vyrobena z hořlavého materiálu, musíte použít podlahovou desku. Podlahová deska musí mít minimální velikost: - 50 cm měřeno od kamen směrem k přední straně dveří: - 30 cm měřeno od kamen u všech stran od dveří.
5. Neumísťujte žádné hořlavé materiály, jako jsou záclony, dřevěné předměty (skříně, obrazy) do blízkosti kamen nebo kouřovodu. Je požadována minimální vzdálenost 80 cm od vnějšku kamen a kouřovodu.
6. Nikdy nezakrývejte komínovou manžetu nebo římsu hořlavým materiálem (např. papírovým potahem).
7. Nezapomeňte na body v části „Nejlepší způsob, jak kamna používat“, na straně 18.
8. Opravy kamen nechte provést pouze u kvalifikovaného instalačního technika vybaveného originálními díly.

Záruka

WANDERS Metaalproducten BV v nizozemském Netterdenu poskytuje záruku 5 let od data zakoupení kamen na dřevo, pokud jsou kamna správně nainstalována a používána v souladu s pokyny uvedenými v příručce.

Záruka zahrnuje všechny závady, které mohou být způsobeny vadami materiálu a konstrukce - v takovém případě obdržíte nové díly zdarma. Náklady na práci nebo jiné výdaje nejsou kryty zárukou. Vadné části (po zaplacení přepravy) můžete odeslat společnosti WANDERS Metaalproducten BV, Amtweg 4, 7077 AL v Netterdenu [Nizozemí].

Před instalací kamen musíte zkontrolovat, zda není zařízení poškozeno. Pokud ano, nepřijímejte jednotku a kontaktujte svého dodavatele.

Záruka nezahrnuje: sklo, poruchy způsobené nesprávným použitím; nedodržení národních předpisů a příložených instalačních a provozních pokynů; instalaci technikem prodejce, kterého spol. WANDERS neuznává, nedbalost a změnu vlastníka. Záruku nelze uplatnit při použití nesprávného paliva.

Na všechny litinové a vermikulitové díly a lak je záruka jeden rok.

Společnost WANDERS neponese odpovědnost za jakékoli praskliny ve štukovaných stěnách nebo změny barvy stěn, stropů a / nebo roštů vzniklé po použití kamen. Odbarvení může být způsobeno tím, že částice prachu spálí v konvekčním krytu. Abychom minimalizovali riziko prasklin štuků a změn zbarvení, odkazujeme na rady uvedené pro dekorativní krby. Váš topenář vám může poskytnout další informace.

Veškeré reklamace budou vyřízeny poté, co prodejní firma, instalační technik podá reklamaci a zašle kopii dokladu o nákupu s jeho datem. Jakékoliv opravy nejsou důvodem k prodloužení záruční doby. Odpovědnost za všechny následná poškození či závady je vyloučena.

Pokyny k instalaci Mata

Kamna Mata jsou testována v souladu s mezinárodní normou EN 13240 a disponují další dodatečnou certifikací pro optimálně ekologická topná zařízení emitujícími kouřové plynné zplodiny (oddíl 15a B-Vg. Des BmfWA). Kamna mohou být připojena ke kouřovodu, ke kterému je připojeno několik kamen. Kouřovod má průměr 150 milimetrů.



Topné zařízení musí být umístěno způsobilým instalačním technikem a podle níže uvedených instalačních pokynů. Rovněž platí národní a místní pravidla a předpisy pro uvádění do provozu a používání kamen na dřevo. Společnost WANDERS neposkytuje žádnou záruku, pokud jsou kamna Mata připojena nebo nainstalována neúplně nebo nesprávně.

Není dovoleno umísťovat kamna na:

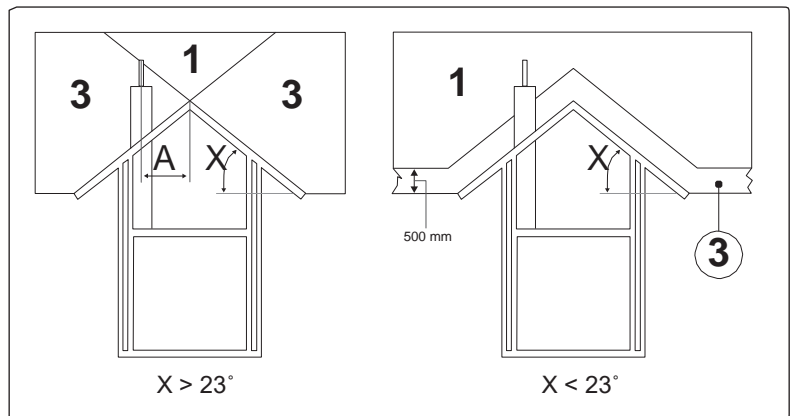
- Arkády a chodby přístupné veřejnosti.
- Schodiště, s výjimkou budov s ne více než 2 byty.
- Prostory, kde se používají vysoce hořlavé nebo výbušné materiály.
- Prostory, kde se používá výfukový systém nebo kde je umístěn mechanický odvod spalin, s výjimkou případů, kdy je přívod vzduchu zajištěn přímo z vnějšku, aby bylo zajištěno bezpečné spalování.

Příprava

Spalinová cesta komína

Před umístěním kamen musíte dodržovat následující body:

- Pokud jsou kamna připojena ke stávajícímu komínu, musíte nejprve nechat komín profesionálně vyčistit a zkontrolovat kvalifikovaným kominíkem. Uzavírací nebo odpojovací ventily musí být odstraněny.
- Kouřovod musí být bez omezení spojen s komínek.
- Podtlak v komíně musí být nejméně 12 Pa nebo 0,12 mbar.
- Kouřovod musí vždy skončit v oblasti vývodu 1 (viz obrázek)
- V době instalace kamen musí být komínové potrubí čisté, nepropustné a bez překážek a musí mít průměr 150 mm.
- Jakékoli ohyby v kouřovodu nesmí překročit 45 stupňů.
- Zajistěte, aby komínová trubka mohla spaliny dostatečně, řádně a bezpečně vypouštět.



Požární bezpečnost

Z důvodu požární bezpečnosti je důležité před instalací kamen dodržovat níže uvedené pokyny.

1. Pokud je podlaha kolem kamen vyrobena z hořlavého materiálu, musíte použít podlahovou desku. Podlahová deska musí měřit alespoň: - 50 cm od kamen směrem k přední straně dveří - 30 cm od sporáku na bocích od dveří.
2. Mezi kamny a hořlavými předměty, jako jsou záclony, dřevěné předměty (skříňe a obrazy) a skleněné předměty, dodržujte vzdálenost nejméně 80 cm.
Dodržujte stejnou vzdálenost od kouřovodu.
3. Dřevěné nosné části v dosahu záření kamen (80 cm od vnější strany kamen) musí být pokryty ohnivzdorným materiálem.
4. Pokud kouřovod prochází stropem a/nebo střechou sestávající z hořlavých materiálů, musí být strop a střecha pokryty ohnivzdornými materiály všude kolem (asi 80 cm). Věnujte pozornost také trámům v podlaze a veškerému elektrickému vedení.
5. Mezi kamny a nosnými ocelovými konstrukčními díly udržujte vzdálenost nejméně 50 cm (ve všech směrech).
6. Veškeré hořlavé materiály odstraňte do vzdálenosti 100 cm od otvorů kamen.
7. Nikdy nezakrývejte komínovou manžetu hořlavým materiálem (např. papírovým potahem).
8. Stěna za kamny musí být vyrobena z ohnivzdorných materiálů nebo musí být izolována. Izolační materiál musí odolávat

teplotě 700°C a musí mít hustotu 80 kg/m³. (Viz tabulka izolačních materiálů).

9. Při instalaci kamen se vyvarujte tepelným mostům. Tepelným mostem z kamen může proniknout vysoká teplota do zdi a dokonce způsobit poškození nebo požár na druhé straně zdi. Prevence je lepší než následné řešení.

Tabulka izolačních materiálů. Upozornění: Používejte pouze produkty uvedené ve vyznačené oblasti.

Izolace		Baleno		Tepelná vodivost		Max. použitelná teplota.		Hustota	
Č.	Položka	Č.	Forma	Č.	Baleno	Č.	°C	Č.	kg/m ³
10	minerální vlna	01	pásky	01	šité rohože	10	100	02	20
11	skelná vlna	02	volná vlna		šité rohože	12	120	03	30
12	minerální vlna	03	vlna	02	šité rohože	14	140	04	40
13	odpadní		granule		g. křivka 2	16	160	05	50
		04	plst					06	60
		05	lamelové	10				07	70
					g. křivka 1			08	80
		06	šité rohože	11				09	90
		07	desky		g. křivka 2			10	100
		08	šupiny			72	720	11	110
		09	segmenty	20	desky	74	740	12	120
		10	tkaniny		g. křivka 1	76	760	13	130
				21	desky				
					g. křivka 2			18	180
		99	ostatní	99	singl	99		99	

Vyberte izolační materiál z této tabulky. Skupina 99 NENÍ POVOLENÁ

Instalace

Kamna Mata jsou testována v souladu s mezinárodní certifikací EN 13240 a mají další dodatečnou certifikaci pro optimální topná zařízení šetrná k životnímu prostředí s ohledem na emise kouřových plyných zplodin (oddíl 15a B-Vg. Des BmfWA). Kamna mohou být připojena ke kouřovodu, ke kterému je připojeno několik kamen. Kouřovod má průměr 150 mm.

Přívod spalovacího vzduchu

Kamna musí mít dostatečný přívod spalovacího vzduchu. Chcete-li zabránit nadbytečnému tahu, proveďte v případě potřeby další přívod vzduchu co nejbližší u kamen. Další zajištění přívodu vzduchu je bezpodmínečně nutné, pokud:

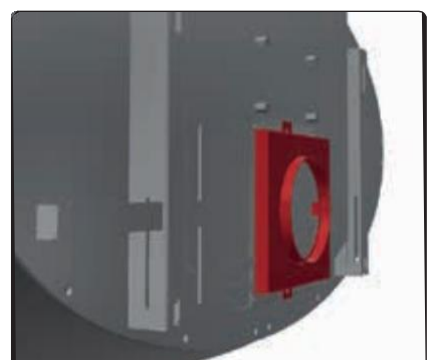
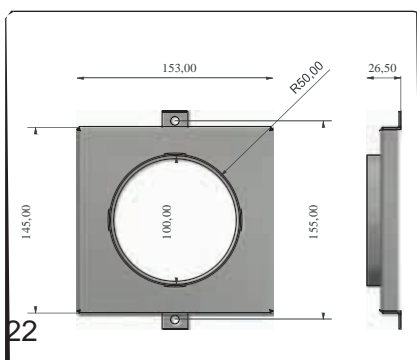
- v místnosti je systém rekuperace tepla.

- v místnosti je centrální odsávání.

- v téže místnosti je odsavač par.

Přívod vnějšího vzduchu musí být uzavíratelný, pokud prochází protipožární zdi. Pokud je ve stejné místnosti více topných zařízení, musí existovat dostatek přívodů vzduchu, aby bylo zajištěno správné spalování.

Externí přívod vzduchu (volitelně SAM.2005)



Trubka pro přívod vnějšího vzduchu má průměr 100 mm. Potrubí pro přívod vzduchu může být připojeno k zadní části kamen. Pokud potrubí pro přívod vnějšího vzduchu prochází protipožární stěnou, musí být toto potrubí uzavíratelné. Je-li potrubí delší než 1 metr včetně ohybu 90°, musí být průměr potrubí vyšší.

Připojení ohniště

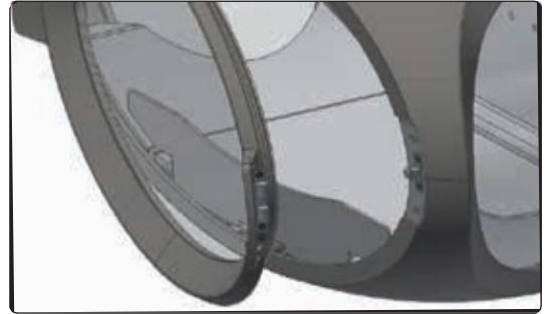
Kamna Mata jsou těžkým produktem. Tento model váží 130 kg, včetně trubky kouřovodu o délce 2 metry. Ověřte, zda zeď, na které budou kamna instalována, je dostatečně pevná, aby udržela jejich hmotnost. Před instalací kamen postupujte podle pokynů v předchozí kapitole (Příprava). Při montáži kamen zakryjte podlahu a mějte na paměti bezpečnost a ochranu vašich zad.

Otevírání dvířek

Dvířka se otevírají doprava. Uzávěr dvířek kamen Mata je typu kulový zámek, který usnadňuje otevírání a opětovné zavření dveří. Pravé madlo dveří funguje jako klika.



Dvířka se během používání zahřívají, proto doporučujeme používat rukavice k jejich otevírání a zavírání, aby nedošlo k popálení.



Montáž na zeď

Příslušné obrázky (obr. 1 až 8) jsou uvedeny na straně 51.

1. Zkontrolujte, zda je zeď, na kterou kamna připevňujete, dostatečně odolná proti ohni. Tyto informace naleznete v části „Protipožární bezpečnost“ na straně 21.
2. Zkontrolujte obalový materiál kamen. Nikdy neinstalujte kamna na dřevo, která byla v poškozeném obalu. Nahlaste poškození společnosti WANDERS.
3. Při vybalení kamen buďte opatrní a zajistěte vhodnou ochranu podlahy.
4. Odstraňte horní část bedny. Víko je přišroubováno na spodní stranu (obr. 1 až 3).
5. Připevněte závěsnou konzolu (rozměry na straně 53) na zeď (obr. 4 a 5). Nikdy nepoužívejte upevňovací materiál z plastu.
Ujistěte se, že konzole umístěna uprostřed pod trubkou kouřovodu kamen. Použité šrouby nesmí vyčnívat více než 10 mm.
6. Je-li to nutné, namontujte nejprve vnější ventilační potrubí do zdi a připojte jej později ke kamnům.
7. V případě potřeby namontujte prodlužovací trubku pro přívod vnějšího vzduchu o průměru nejméně 100 mm.
8. Zavěste kamna na konzoli. Základna obalového materiálu může být použita pro zapálení v kamnech. (obr. 6 až 8). Kamna musí být zvednuta nejméně dvěma lidmi - ale dávejte pozor, abyste si neporanili záda!
9. Namontujte potrubí pro odvod spalin tak, aby bylo utěsněné.

Instalace filtru



Filtry společnosti Wanders jsou potaženy katalyticky aktivní vrstvou. Aby nedošlo k omezení účinku této vrstvy, je důležité, abyste se filtrů nedotýkali holými rukama. K tomu použijte rukavice. Všimněte si, že filtry jsou velmi křehké.

Snímky, na které odkazujeme, najdete na straně 52.

- Vyměňte dvě filtrační desky z obalu a vložte je do určeného držáku z nerezové oceli (obr. 9).
- Poté vložte držák z nerezové oceli (označen modře) s filtrem do krbu (obr. 10 a obr. 11).
- Opatrně vložte přepážku do příslušných držáků (obr. 12 a obr. 13).

Opravy

Výměna skla ve dveřích

- Opatrně otevřete dveře se zlomenou tabulí.
- Odstraňte spony (A) na vnitřní straně dvířek.
- Vyměňte skleněnou tabuli. Pozor: sklo je ostré!
- Zkontrolujte celistvost keramického pásku a ujistěte se, že je správně připevněn ke dveřím. Pokud tomu tak není: zpevněte jej neutrálním silikonovým tmelem nebo jej celý vyměňte.
- Vyměňte rozbité sklo (pozor na ostré hrany!).
- Vraťte vše do původního stavu.



Výměna bočního skla

- Odstraňte vnitřní držáky, jak je popsáno níže.
- Odstraňte 4 spony (B).
- Opatrně vyjměte rozbité sklo z kamen.
- Zkontrolujte celistvost keramického pásku a ujistěte se, že je řádně připevněn ke kamnům. Pokud tomu tak není: zpevněte jej neutrálním silikonovým tmelem nebo jej celý vyměňte.
- Vyměňte poškozený panel. Dejte si pozor na ostré hrany!
- Namontujte zpět všechny díly.



Vyvarujte se vytváření otisků prstů

Nedotýkejte se skla sporáku prsty. Otisky prstů se vypálí do skla a nelze je později odstranit.

Výměna vnitřních dílů

- Vyjměte přední rošt (C).
- Vyjměte přepážku (D).
- Vyjměte základní desku (E). Za tímto účelem musí být zadní panel (F) mírně zvednut.
- Vyjměte zadní panel (F).
- Vyjměte boky zadního panelu (G) a (H).
- Odstraňte boky základní desky (I) a (J).

