



Technický list výrobku (cs)

Kachlová kamna Typ: 122

REGINA rohová s nástavbou



Technické parametry

122RRA

Výkon

| | |
|----------------------------------|-----------|
| Jmenovitý tepelný výkon (kW) | 6,5 |
| Regulovatelný tepelný výkon (kW) | 3,0 - 8,5 |

Rozměry

| | |
|-------------------------------------------------------------------|-----------------------|
| Výška (1) x Šířka (2) x Hloubka (3) (mm) | 1489 x 866 x 488 |
| Vnitřní rozměr topeniště (š x v x h) / Maximální délka polen (mm) | 275 x 395 x 370 / 340 |

Hmotnost podle obložení

| | |
|-------------|-----|
| kachle (kg) | 160 |
|-------------|-----|

Vzduch

| | |
|-----------------------------------------------------|---------|
| Centrální přívod vzduchu (7) / hrdlo součástí kamen | ne / ne |
| Ovládání sekundárního vzduchu | ano |
| Ovládání primárního vzduchu | ano |
| Terciární přívod vzduchu | ne |
| Automatická regulace přívodu vzduchu | ne |

Parametry

| | |
|-------------------------------------------------------------------------------|--------------------|
| Palivo: dřevo / dřevěné brikety / hnědouhelné brikety [D / DB / HB] | |
| Spotřeba přípustného paliva při jmenovitém výkonu (kg/hod) [D / DB / HB] | 1,9 / 1,9 / 1,5 |
| Vytápěný prostor (m ³) | 70 - 180 |
| Energetická účinnost (%) [D / DB / HB] | 81,9 / 81,9 / 83,1 |
| Minimální tah komína (Pa) | 12 |
| Teplota spalin (°C) [D / DB / HB] | 227 / 227 / 226 |
| Hmotnostní tok spalin (g/s) [D / DB / HB] | 6 / 6 / 5,9 |
| Koncentrace CO při 13% O ₂ (mg/Nm ³) [D / DB / HB] | 1207 / 1207 / 1249 |
| Koncentrace NOx při 13% O ₂ (mg/Nm ³) [D / DB / HB] | 60 / 60 / 155 |
| Koncentrace OGC při 13% O ₂ (mg/Nm ³) [D / DB / HB] | 71 / 71 / 53 |
| Koncentrace prachu při 13% O ₂ (mg/Nm ³) [D / DB / HB] | 35 / 35 / 37 |
| Vícenásobné zavírání dvířek | ne |

Kouřovod

| | |
|-----------------------------------------------------------------------|---------------|
| Připojení kouřovodu (4) | horní / zadní |
| Průměr kouřovodu (mm) | Ø 150 |
| Výška osy zadního kouřovodu od podlahy (5) (mm) | 1062 |
| Vzdálenost osy horního kouřovodu k nejzadnější části výrobku (6) (mm) | 143 |

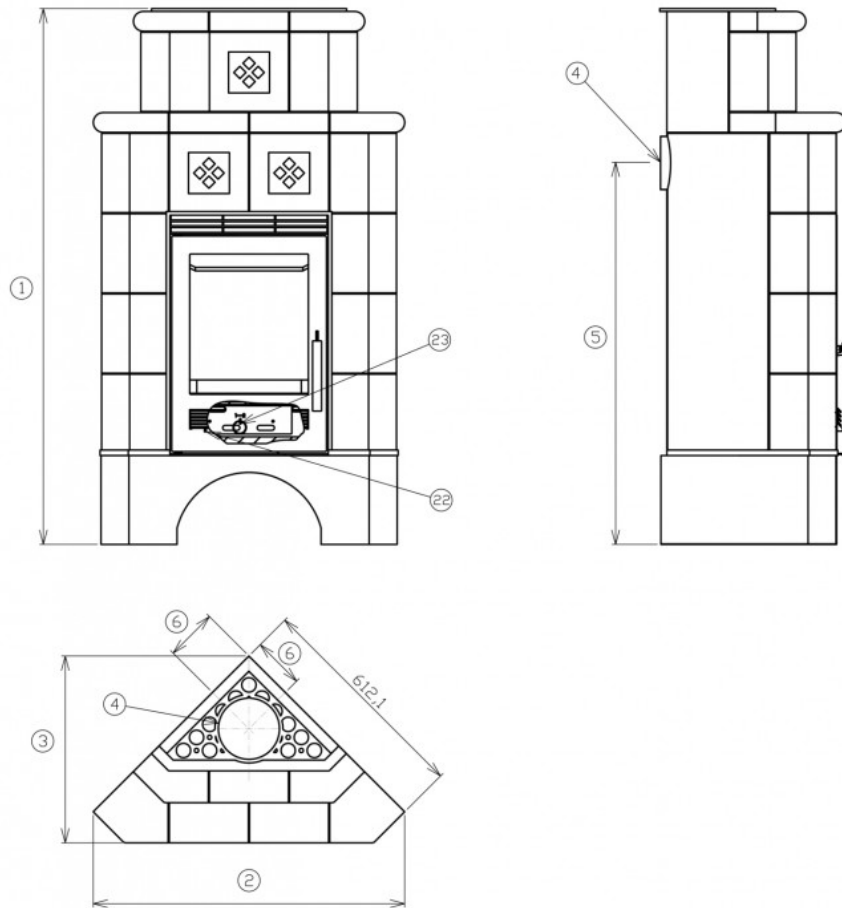
Zkoušky

| | |
|---------------------------------------------------------------------|--------------------------|
| 201/2012 Sb. | ano |
| ČSN EN 13240:2002/A2:2005 | ano |
| BvG §15a | ano |
| I. BImSchV Stufe 2 | ano |
| EKODESIGN / Sezónní energetická účinnost vytápění (%) [D / DB / HB] | ano / 72,9 / 72,9 / 74,1 |

Odstupové vzdálenosti od hořlavých materiálů

| | |
|--------------------------------|-----------------|
| Z boku / Zezadu / Zepředu (mm) | 200 / 200 / 800 |
|--------------------------------|-----------------|

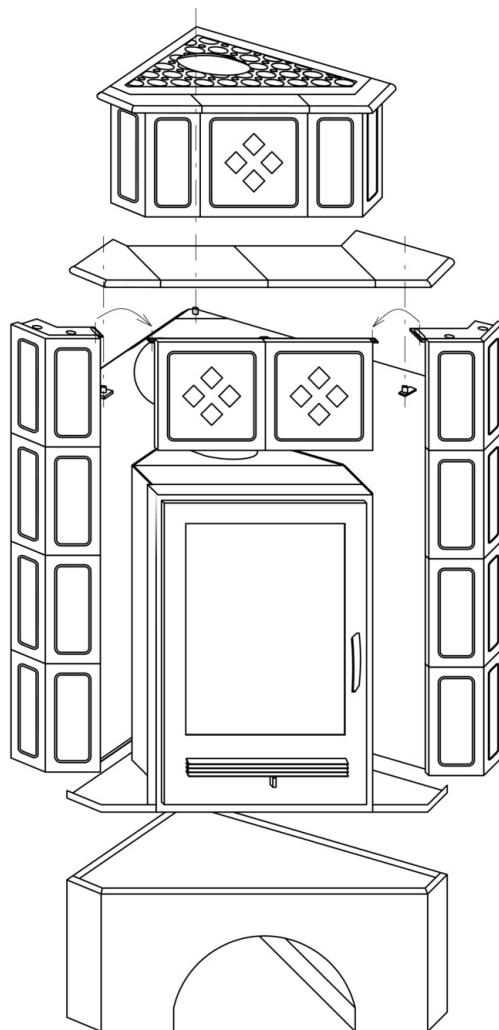
Rozměrový náčrt



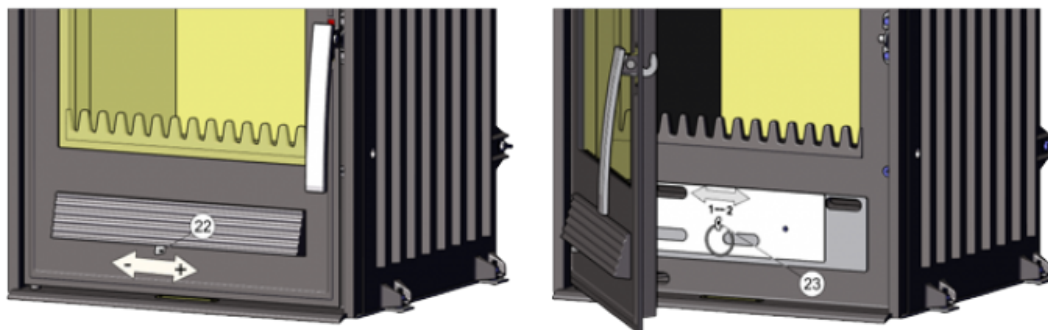
Doplňující informace

| | | |
|----|----------------------------------------------------------------------------------------------------------------------------|----------|
| 1 | výška | 1489 mm |
| 2 | šířka | 866 mm |
| 3 | hloubka | 488 mm |
| 4 | kouřovod | Ø 150 mm |
| 5 | výška osy zadního kouřovodu od podlahy | 1062 mm |
| 6 | vzdálenost osy horního kouřovodu k nejzadnější části výrobku | 143 mm |
| 22 | ovládání intenzity hoření - vpravo otevřeno | |
| 23 | přepínač druhu paliva: vlevo - dřevo, dřevěné brikety (sekundární vzduch) / vpravo - hnědouhelné brikety (primární vzduch) | |

Montážní schéma



Ovládání produktu



Pozice 22

Výkon regulujte jen pomocí ovládání intenzity hoření.

Pozice 23 - poloha 1, topení dřevem a dřevěnými briketami

Přepínač druhu paliva výrobce doporučuje po rozhoření kamen nastavit zcela či téměř - do polohy 1.

Pozice 23 - poloha 2, topení hnědouhelnými briketami

Přepínač druhu paliva výrobce doporučuje ponechat nastavený zcela či téměř - do polohy 2.

Výrobce: ABX, spol. s r.o., Žitná 1091/3, 408 01 Rumburk, Česká republika

tel.: 412 332 523, 412 333 614, fax: 412 333 521, e-mail: info@abx.cz, web: www.abx.cz

Servis: ABX s r.o., Plynární 1518/12, 408 01 Rumburk, tel.: 412 372 147, fax: 412 375 113, e-mail: reklamace@abx.cz

Stav ke dni: 01.4. 2022