



Technický list výrobku (cs)

Krbová kamna Typ: 358

OMAHA



Technické parametry

3580MB

Výkon

Regulovatelný tepelný výkon (kW)	3,5 - 9
Tepelný tok do prostoru (kW)	7

Rozměry

Výška (1) x Šířka (2) x Hloubka (3) (mm)	1878 x 880 x 456
Maximální délka polen (mm)	560

Hmotnost podle obložení

kámen (kg)	155
plech (kg)	115

Vzduch

Centrální přívod vzduchu (7) / průměr (mm) / hrdlo součástí kamen	ano / Ø 100 / ano
Ovládání sekundárního vzduchu	ano
Ovládání primárního vzduchu	ne
Terciární přívod vzduchu	ne
Automatická regulace přívodu vzduchu	ne
Výška osy centrálního přívodu vzduchu od podlahy (8) (mm)	173
Vzdálenost osy centrálního přívodu vzduchu k nejbližší části výrobku (8.1) (mm)	117

Parametry

Palivo: dřevo / dřevěné brikety [D / DB]	
Spotřeba přípustného paliva při jmenovitém výkonu (kg/hod) [D / DB]	2,2 / 1,9
Vytápěný prostor (m ³)	70 - 180
Energetická účinnost (%) [D / DB]	80,7 / 80,5
Minimální tah komína (Pa)	12
Teplota spalin (°C) [D / DB]	234 / 244
Hmotnostní tok spalin (g/s) [D / DB]	7,2 / 6,8
Koncentrace CO při 13% O ₂ (mg/Nm ³) [D / DB]	1244 / 1154
Koncentrace NO _x při 13% O ₂ (mg/Nm ³) [D / DB]	96 / 117
Koncentrace OGC při 13% O ₂ (mg/Nm ³) [D / DB]	72 / 67
Koncentrace prachu při 13% O ₂ (mg/Nm ³) [D / DB]	40 / 40
Vícenásobné zavírání dvířek	ano

Kouřovod

Připojení kouřovodu (4)	horní / zadní
Průměr kouřovodu (mm)	Ø 150
Výška osy zadního kouřovodu od podlahy (5) (mm)	800
Vzdálenost osy horního kouřovodu k nejbližší části výrobku (6) (mm)	205

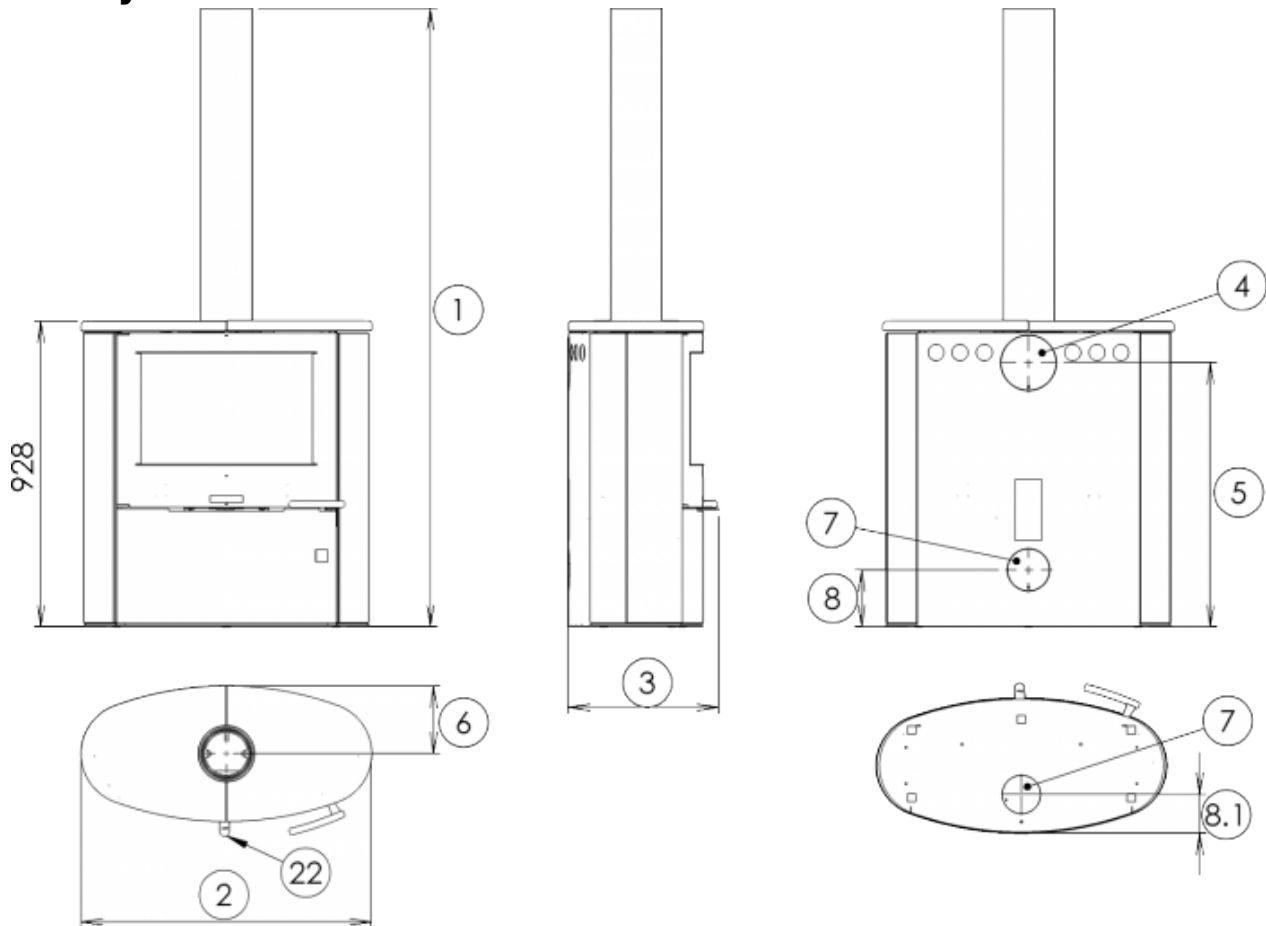
Zkoušky

201/2012 Sb.	ano
ČSN EN 13240:2002/A2:2005	ano
BvG §15a	ano
I. BImSchV Stufe 2	ano
EKODESIGN / Sezónní energetická účinnost vytápění (%) [D / DB]	ano / 71,7 / 71,5

Odstupové vzdálenosti od hořlavých materiálů

Z boku / Zezadu / Zepředu (mm)	200 / 200 / 800
--------------------------------	-----------------

Rozměrový náčrt

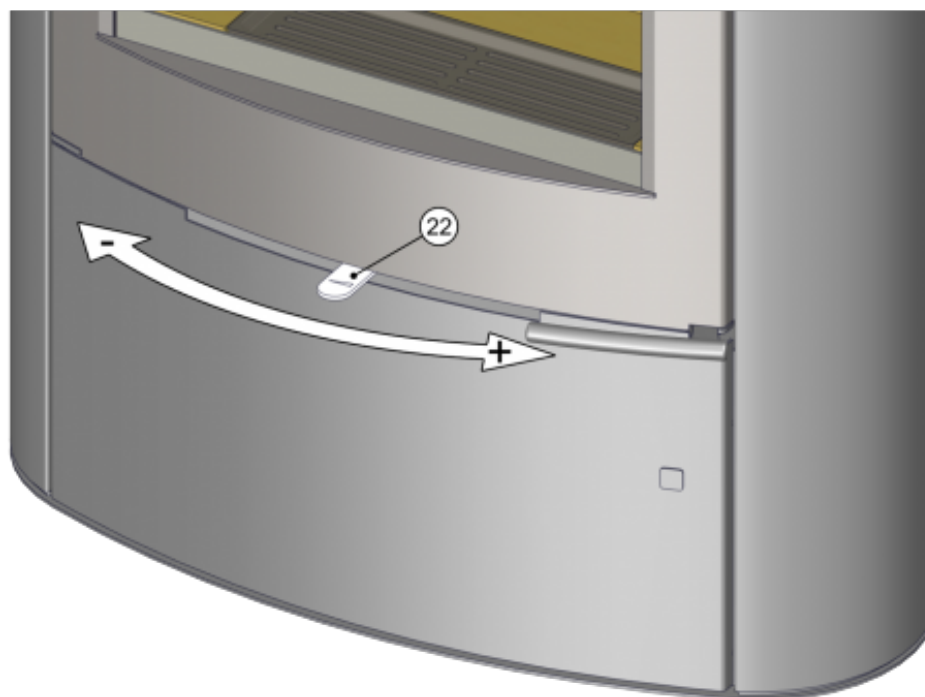


Doplňující informace

1	výška	1878 mm
2	šířka	880 mm
3	hloubka	456 mm
4	kouřovod	Ø 150 mm
5	výška osy zadního kouřovodu od podlahy	800 mm
6	vzdálenost osy horního kouřovodu k nejzadnější části výrobku	205 mm
7	centrální přívod vzduchu	Ø 100 mm
8	výška osy centrálního přívodu vzduchu od podlahy	173 mm
8.1	vzdálenost osy centrálního přívodu vzduchu k nejzadnější části výrobku	117 mm
22	ovládání intenzity hoření - vpravo otevřeno	

Kouřovod L = 1 m není součástí dodávky kamen.

Ovládání produktu



Topení dřevem a dřevěnými briketami

Výkon regulujte jen pomocí ovládání intenzity hoření.

Výrobce: ABX, spol. s r.o., Žitná 1091/3, 408 01 Rumburk, Česká republika

tel.: 412 332 523, 412 333 614, fax: 412 333 521, e-mail: info@abx.cz, web: www.abx.cz

Servis: ABX s r.o., Plynární 1518/12, 408 01 Rumburk, tel.: 412 372 147, fax: 412 375 113, e-mail: reklamace@abx.cz

Stav ke dni: 16.4. 2021