

Uživatelský návod a pokyny k instalaci

Black Pearl



Výrobce: Wanders Metaalproducten b.v.

www.wanders.com



Výhradní dovozce pro ČR: hede kamna s.r.o.

www.hede-kamna.cz



Vážený zákazníku,

blahopřejeme ke koupi krbových kamen, pohodlného zdroje tepla, z něž se budete těšit po celá léta. Díky jedinečnému tvaru jsou kamna Black Pearl v místnosti nepřehlédnutelná.

Při vývoji těchto krbových kamen jsme dbali zejména na snadné užívání, bezpečný provoz a design. Kamna Black Pearl se navrhují, vyrábějí v našem vlastním závodě v Netterden a většinou se vyrábějí ručně. Při výrobě byly použity nejkvalitnější materiály, které splňují evropské normy. Zaručujeme tak dlouhou životnost těchto krbových kamen.

V první části tohoto návodu k použití Vám dáme několik tipů a pokynů pro správné užívání kamen. V druhé části jsou předpisy pro instalaci a technické údaje o kamnech Black Pearl. Jsou důležité především pro instalátéra.

Před použitím krbových kamen si pečlivě přečtěte návod k použití a dobře jej uschovejte. Váš instalátor možná bude potřebovat návod pro každoroční údržbu kamen. Přejeme Vám hodně tepla touto koupí.

Tým WANDERS



- Zařízení se nesmí používat bez skla.
- Poblíž zařízení nestavte hořlavé věci.
- Toto zařízení nesmí obsluhovat osoby (včetně dětí), které nejsou duševně nebo fyzicky způsobilé jej bezpečně používat nebo si nepřečetly návod. Zajistěte, aby tyto osoby byly pod dozorem, pokud jsou poblíž zařízení.
- Doporučujeme používat ochrannou zástěnu na ochranu výše uvedených osob a dětí.
- Toto zařízení má namontovat odborný instalátor. Musí se dodržovat všechny vnitrostátní a místní předpisy.

© Copyright 2012 Wanders _res & stoves

Informace v tomto dokumentu se mohou změnit bez předchozího oznámení. Wanders _res & stoves neručí za technické nebo redakční chyby nebo vynechání v tomto dokumentu.

Všeobecné informace



Black Pearl

Krbová kamna Black Pearl představují kombinaci pohodlného a efektivního zdroje tepla. Velké skleněné plochy vyzařují teplo z kamen přímo do okolí, čímž se místnost rychle zahřeje a zútulní. Zabudovaná klapka na spaliny zajišťuje vedení spalin v peci jinam, což společně s dodatečným spalováním znamená, že se spaliny lépe spalují a zatěžují tak méně prostředí. Pomocí zabudovaných větracích klapek můžete sami regulovat přívod spalovacího vzduchu. Můžete si tak sami určit, jak silně kamna hoří a kolik tepla vydávají.

Montáž

Většinou zajišťuje prodejce, u něž jste kamna zakoupili, také instalaci. Pokud tomu tak není, upozorňujeme, že instalaci musí provést autorizovaný odborník. Instalátor Vám může také správně poradit ohledně spalinových cest, k nimž se kamna musí připojit. Připojení krbových kamen neoprávněnou osobou je zakázáno. V tomto případě nemůžeme zaručit správnou funkci kamen Black Pearl.

Při instalaci musíte dbát také na protipožární předpisy.



Tato krbová kamna jsou vhodná jako přídatné topení a nenahrazují ústřední topení.

Zátop v kamnech



Zátop v kamnech na podzim nebo koncem zimy

Pokud venková a pokojová teplota není moc rozdílná, je důležitý dobrý odtah komínového tělesa. Brzy na podzim nebo koncem zimy můžete zajistit dobrý odtah tím, že spálíte trochu dříví a maximálně otevřete všechny větrací otvory.

Velký přívod vzduchu podporuje rychlé zahřívání a podněcuje dobrý odtah. Zátop s malým množstvím dříví zabrání, aby kouř mohl proudit zase do místnosti.



Kamna se při zátopu a topení velmi zahřívají a potřebují minimálně dvě hodiny na vychladnutí. Proto se kamen během topení nebo dvě hodiny poté nedotýkejte bez ochrany a obsluhujete je pouze v rukavicích, protože si jinak můžete přivodit těžké popáleniny.



Otočte klapku (1) v kouřovodu do otevřené polohy. Primární vzduchovou klapku (2) a sekundární vzduchovou klapku (3) dejte na maximum. Otevřete dveře kamen a vložte do kamen trochu zmačkaného papíru nebo podpalu a na něj několik třísek. Zapalte dříví a nechejte dvířka pootevřená pro dodatečný přívod vzduchu. Popřípadě lehce pootevřete popelník (4). Přibližně po pěti minutách, když kamna hoří dobře, se mohou dvířka kamen a popelník zase zavřít. Nikdy do kamen nepřikládejte více než tři polena najednou. Vždy dávejte pozor, aby měla místnost dobré větrání, když kamna hoří. Pokud chcete oheň utlumit, zavřete nejprve klapku v kouřovodu a teprve potom zavřete přívod vzduchu.



Dávejte pozor na otisky prstů

Dávejte pozor, abyste se tabulek kamen nedotýkali prsty. Otisky prstů se vpálí do skla a potom už není možné je odstranit.

Je zakázané zapalovat kamna kapalnými látkami, benzínem a lihem.

Zamezte, aby ve stejné místnosti, ve které stojí kamna, byla zapnutá digestoř. Během topení se nikdy nedotýkejte lakovaných dílů kamen.

První zátop



Zabarvení stěn, stropu a roštů

Topením v kamnech se mohou zbarvit stěny, strop a rošty. Je to tím, že částice prachu se spalují v konvekčním plášti. Je to přirozený proces, za který společnost WANDERS není odpovědná. Abyste minimalizovali zabarvení, odkazujeme na běžná doporučení pro krbová kamna. Může Vám poradit instalátor.

Pokud používáte kamna Black Pearl poprvé, musí se „vypálit“. Zařízení je opatřené vrstvou laku odolného proti žáru, který se vypálí do kamen při teplotách vyšších než 400°C. Dojde k tomu při několika prvních zátopech, pokud teplota přesáhne 600°C. Kromě toho může při tomto „vypálení“ vznikat nepříjemný zápach, který je ale neškodný. Radíme Vám, abyste v kamnech při prvních 4 až 5 zátopech minimálně po dobu 6 hodin nenechali hořet příliš mnoho paliva. Během topení se musí dobře větrat. Zamezte, aby během topení v téže místnosti byla zapnutá digestoř. Digestoř odtahuje spalovací vzduch, který kamna potřebují.

Během vypálení se může na sklech a dveřích kamen vytvořit vrstva. Tato vrstva se může zcela jednoduše otřít vlhkým hadříkem, až budou kamna studená. Můžete používat také speciální čistidla na keramické varné desky. Po vyčištění se už tabulek nedotýkejte. Otisky prstů se vpálí do skla a už není možné je odstranit.



Novostavba nebo nedávná rekonstrukce?

V novostavbě, která byla nedávno dokončena, nebo v místnosti, která prošla velkou rekonstrukcí, vyčkejte s vytápěním šest týdnů. Ve stěnách a stropě se nacházejí ještě plyny, změkčovadla a vlhkost ze štukatury a malby. Teplými vzduchovými proudy se může hodně prachových částic v místnosti zbarvit a usadit se na stěnách a na stropě. Také vlhkost ve stěnách a stropě se zahřívá a může způsobit žluté skvrny.

Palivo



Druhy dříví a skladování

Na vytápění se mohou používat všechny druhy čistého, naštípaného a suchého dříví. Tvrdé dřeviny jako dub, buk a bříza hoří pomalu, dávají hodně tepla a tvoří snadno dřevěné uhlí. Měkčí dřeviny jako borovice, jedle a topol tvoří více plamenů, ale vydávají méně tepla a méně dřevěného uhlí.

Dřevo se skladuje nejlépe na větrném místě, ale dobře chráněném před deštěm. Dřevo tak přirozeně vysychá. Skládejte špalky na starou paletu nebo na rošt. Dřevo tak zůstane suché i zezdola.

Druh	Doba vysychání
Borovice, topol	1 rok
Lípa, vrba, jedle, bříza, jasan, olše	1,5 roku
Ovocné stromy, buk	2 roky
Dub	2,5 roku

V kamnech Black Pearl se může topit pouze dřívím. Nikdy do kamen nedávejte více než 3-4 kg paliva. Vždy používejte čisté, nasekané dříví, které je dostatečně suché. Doba vysychání je uvedena v tabulce výše. Vlhké dříví hoří špatně a vytváří moc kouře. Tabulky kamen tak mohou zčernat od sazí. Saze se mohou usazovat také v kouřovodu, což zvyšuje možnost požáru v komínu.

Čerstvé, vlhké dříví obsahuje přibližně ještě 50% vlhkosti. Po jednom roce vysychání obsahuje našťápané dříví ještě 20% vlhkosti. Po dvou letech vysychání klesne obsah vlhkosti na 12 až 15%. Suché dříví tvoří hezký plamen a téměř žádný kouř. Během spalování můžete slyšet dřevo prskat. Vlhké dřevo syčí, tvoří hodně kouře a malý plamen. Negativně ovlivňuje radost z topení a vytápěcí schopnost.



Nepoužívejte v kamnech špalky, které obsahují parafín. Když jsou dveře kamen zavřené, taví se parafín moc rychle ze špalků. Takto vznikající znečištěné spaliny se sráží na tabulce dveří, vpálí se do skla a už není možné je odstranit.

Nepoužívejte natřené, impregnované, klížené nebo jinak opracované dříví. Spaliny jsou velmi škodlivé a mohou poškodit kamna. Je také zakázané spalovat v kamnech plast nebo jiné odpady z důvodu vývoje jedovatého kouře.

Optimální způsob topení

Kamna WANDERS jsou navržena tak, aby měla maximální vytápěcí schopnost. Dobře vytápěná krbová kamna mohou dosahovat užitého výkonu přibližně 75%. Spotřebujete tak méně dřeva při stejném teple. Kromě toho způsobují dobře vytápěná kamna méně znečištěný kouřem. Zde je několik tipů pro správné topení:

- Topte v kamnech vždy se zavřenými dvířky. Užiténý výkon je tak 8x až 10x vyšší.
- Pokud jsou dvířka otevřená, saje komínové těleso více vzduchu, než je nutné pro dobré spalování. Relativně studený vzduch ochlazuje také oheň. Současně se zabrání také škodám v důsledku odskakujících jisker, především u jehličí.
- Nepřikládejte nikdy více než 3 polena. Příliš mnoho paliva zabraňuje účinnému spalování a zbytečně zatěžuje prostředí.
- Když topíte, dobře větrejte místnost. Praskající oheň má minimální spotřebu 25 m³ vzduchu za hodinu. Nikdy nepouštějte digestoř, když ve stejné místnosti hoří kamna.
- Buďte opatrní při bezvětří a mlhavém počasí. Při bezvětří není okolo komínového tělesa téměř žádný tah. Protože je kouř těžší než vzduch, je možné, že kouř bude proudit do místnosti. Při mlze se velmi rychle ochlazuje kouř z komína a klesá a může překážet v okolí.
- Nikdy nehaste oheň vodou, ale nechejte jej samovolně dohořet. Materiály v kamnech by se mohly zdeformovat nebo prasknout v důsledku náhlého teplotního rozdílu.
- Pokud chcete oheň ztlumit, musíte nejprve zavřít klapku na odtažení spalin a potom přívod vzduchu.

Komín a kouřové cesty



Co dělat, když začne hořet v komíně?

V případě požáru musíte ihned zavřít ventil v komíně a všechny ostatní přívodní kanály vzduchu. Zavolejte hasiče. Po uhašení musí instalátor provést revizi komína a kamen a znovu povolit jejich užívání.

Komín je nejdůležitější součástí krbových kamen. Správný komín zabrání, aby kouř proudil do místnosti, tvořila se vrstva na tabulce a zabrání špatnému spalování. Před montáží kamen musí Váš prodejce nebo kominík zkontrolovat cesty po celé délce, zda má komín minimální průměr 150 mm a zda jsou cesty čisté, hladké a těsné.



Komín s dobrým tahem

Teplý vzduch stoupá nahoru. Na tomto principu funguje každý komín. Pomáhá, aby vzduch „odsával pryč“ také ještě vzduch z ústí komína. Někdy může mít ale katabatický vítr obrácený účinek a vzduch foukat do komína. Také může relativně těžká mlha bránit dobrému tahu v komíně. Tento účinek mají také příliš dlouhé spalinové cesty s hrubým povrchem a příliš mnoha ohyby. Při přirozeně špatném tahu Vám může instalátor vysvětlit použití ventilátoru ve spalinových cestách.

Údržba

Drobná údržba

- Doporučujeme nechat ležet dva až tři centimetry silnou vrstvu popela. Zaručí to ochranu topeniště.
- Odstraňujte dvakrát až třikrát týdně vychladlý popel z popelníku. Doporučujeme používat koš na popel. Čistý / prázdný popelník je důležitý proto, že se spalovací vzduch nasává i popelníkem.
- Rošt v krbových kamnech omeťte měkkým kartáčem.
- Očistěte kamna na vnější straně vlhkým hadříkem, který nežmolkovatí. Používejte pouze mírná čistidla nebo cídicí prostředky.
- Očistěte studené tabulky čistidlem na keramické varné desky. Potom už se očištěného skla nedotýkejte prsty. Otisky prstů se vypalují do skla.
- Občas namažte kloubové závěsy dveří kamen.



Nepoužívejte na kamna agresivní čistidla nebo cídicí prostředky.

Vyřazení z provozu

- Zavřete dveře a přívod vzduchu v létě.
- Dejte do kamen sůl absorbující vlhko, pokud stojí ve vlhké místnosti.

Každoroční údržba

- S ohledem na protipožární ochranu a případné pojištění proti požáru musíte nechat komín každý rok vymést kominíkem.
- Nechejte každý rok provést revizi odtahu spalin a přívod spalovacího plynu dvoustěnného kouřovodu, zda je nepropustný.
- Nechejte každý rok zkontrolovat funkci šoupátek anebo klapek.
- Nechejte každý rok zkontrolovat všechna těsnění dveří a skleněných tabulek, zda nejsou opotřebené.

Bezpečnost

Krbová kamna WANDERS představují pohodlný a bezpečný zdroj tepla v domě. Protipožární ochrana začíná již při správné montáži a dobře fungujícím odtahu spalin. Instalátor proto musí dodržovat montážní předpisy a pokyny.

Pro bezpečné topení jsou důležité tyto body:

1. Topíte v kamnech pokud možno se zavřenými dveřmi. Zvýší se tak užitečný výkon a je to lepší i pro prostředí.
2. Zamezte, aby se poblíž kamen pohybovaly děti nebo osoby odkázané na péči druhých a nenechávejte je samotné, když v kamnech hoří. Použijte popřípadě ochrannou zástěnu.
3. Nikdy do kamen nedávejte hořlavé materiály. Kamna se tak mohou nevratně poškodit.
4. Pokud je podlaha okolo kamen z hořlavého materiálu, použijte žáruvzdornou podlahovou desku. Podlahová deska musí mít minimální velikost: - na přední straně dveří: 50 cm od vnější strany kamen – po stranách dveří: 30 cm od vnější strany kamen
5. Nedávejte poblíž kamen nebo kouřovodu hořlavé materiály, například záclony, dřevěné předměty (skříně, malby). Dodržujte minimální vzdálenost 80 centimetrů, měřeno od vnější strany kamen a komínového tělesa.
6. Nikdy neobkládejte komínové těleso hořlavým materiálem (např. tapeta).
7. Dodržujte body popsané v oddílu „Optimální způsob topení“.
8. Kamna nechejte opravit pouze u instalátora s použitím originálních náhradních dílů.

Záruka

Na kamna Black Pearl poskytuje společnost WANDERS Metaalproducten B.V. v Netterden (Nizozemí) 5 let záruku od data koupě za předpokladu, že jsou kamna správně nainstalovaná a používají se podle pokynů v tomto návodu k použití. Záruka se vztahuje na všechny vady, které lze odvodit z vady materiálu nebo konstrukce. V těchto případech dostanete zdarma nové náhradní díly. Pracovní mzda a jiné náklady nespádají do záruky. Vadné díly můžete poslat franko do společnosti WANDERS Metaalproducten B.V., Amtweg 4, 7077 AL Netterden (Nizozemí).

Před montáží kamen musíte zkontrolovat, zda zařízení nevykazuje viditelné škody. V tomto případě nemusíte zařízení převzít, ale musíte se spojit s dodavatelem.

Záruka se nevztahuje na: poruchy, které vznikly nepřiměřeným používáním; nedodržování předpisů pro instalaci a používání; montáž instalátorem neautorizovaným společností WANDERS, zanedbání péče o kamna a změna majitele. Záruka zaniká také tehdy, pokud bylo použito špatné palivo.

Na následující příslušenství platí jednoletá záruční doba: všechny litinové díly, díly z vermikulitu a lak.

Společnost WANDERS nenes odpovědnost za případné trhliny v jemné omítce a za zbarvení stěn, stropů nebo roštů po topení v kamnech. Zbarvení může vznikat proto, že se spalují částice prachu v konvekčním plášti. Abyste minimalizovali případné trhliny v jemné omítce a zbarvení, odkazujeme na doporučení běžná pro krbová kamna. Váš instalátor Vás o tom může informovat.

Reklamacie se vyřizují až tehdy, pokud prodejní firma nebo instalátor podali reklamaci, společně s kopií účtenky s datem koupě. Opravy neopravňují k prodloužení záruky. Všechny následné škody jsou vyloučené.

Předpisy k montáži kamen Black Pearl

Kamna Black Pearl jsou zkoušená v souladu s mezinárodní normou EN 13240 a kromě toho v souladu s dodatečnou normou pro optimální topení s odvodem kouřových plynů (čl. 15a B-Vg BmfWA). Kamna se mohou připojit ke kouřovodu s více kamny. Trubka kouřovodu má průměr 150 mm.



Kamna může namontovat pouze autorizovaný instalátor v souladu s níže popsanými předpisy pro montáž. Musí se dodržovat také vnitrostátní a místní legislativa a předpisy pro instalaci a používání kamen na dříví. Společnost WANDERS neposkytuje záruku v případě neúplně či nesprávně připojených nebo nainstalovaných kamen Black Pearl.

Kamna se nesmí montovat v:

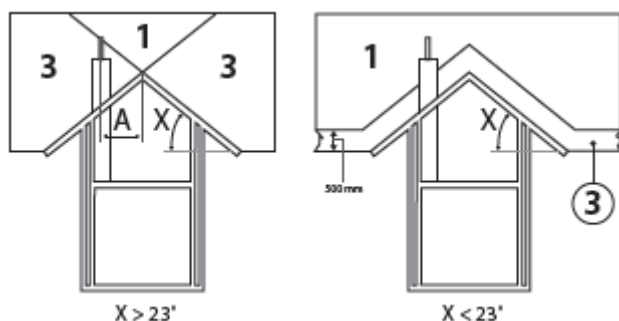
- obecně přístupných galeriích a chodbách
- na schodištích, vně budov s pouze dvěma patry
- v místnostech, v nichž se zpracovávají lehce vznětlivé nebo výbušné látky
- v prostorách, v nichž se nachází digestoř nebo mechanický odsávací systém, kromě případu, kdy se přívodní vzduch bere přímo z venku, takže spalování může probíhat bez nebezpečí.

Příprava

Kouřovod

Před namontováním kamen se musí dodržet tyto body:

- Pokud se kamna mají připojit k již stávajícímu kouřovodu, musí jej odborně vymést a zkontrolovat autorizovaný kominík. Případné ventily se musí odstranit.
- Odtah kouře kamen se musí bez oklik připojit přímo ke kouřovodu.
- Podtlak v kouřovodu musí činit minimálně 12 Pa nebo 0,12 mbar.
- Kouřovod musí vždy ústít v 1. Viz skica níže.
- Komínový kanál musí být při montáži čistý a bez překážek mít průměr 150 mm.
- Případné ohyby v kouřovodu nesmí činit více než 45°.
- Musíte zajistit, aby kouřovod mohl dostatečně dobře a bezpečně odtahovat kouřové plyny.



Protipožární zařízení

V souvislosti s protipožární ochranou je důležité, abyste dodržovali níže uvedené předpisy před montáží kamen.

1. Pokud je podlaha okolo kamen z hořlavého materiálu, použijte žáruvzdornou podlahovou desku. Podlahová deska musí mít minimální velikost: - na přední straně dveří: 50 cm od vnější strany kamen – po stranách dveří: 30 cm od vnější strany kamen.
2. Dodržujte minimální vzdálenost 80 cm mezi kamny a hořlavými materiály. Dávejte pozor na záclony, dřevěné předměty (skříně, malby) a skleněné předměty. Dodržujte stejnou vzdálenost od kouřovodu.
3. Dřevěné konstrukce, které jsou do 80 cm oblasti kamen, musí být obloženy žáruvzdorným materiálem.
4. Pokud se kouřovod vede stropem nebo střechou, které jsou z hořlavého materiálu, musí se obložit okolo (přibližně 80 cm) žáruvzdorným materiálem. Dbejte na mezitrám a případná elektrická vedení.
5. Mezi kamny a částmi nosné konstrukce z oceli musí být dodržena vzdálenost minimálně 50 cm (okolo).
6. Chraňte všechny hořlavé materiály, které se nacházejí v prostoru 100 cm od dveří kamen. Použijte na to žáruvzdorné materiály.
7. Nikdy neobkládejte komínové těleso hořlavými materiály (např. tapeta).
8. Stěna za tělesem musí být z žáruvzdorného materiálu nebo jím musí být izolovaná. Izolační materiál musí snést teplotu 700°C a mít hustotu 80 kg/m³. Údaje o izolačním materiálu najdete v tabulce.
9. Zamezte tepelnému průrazu při montáži. Teplo, které kamna vyzařují, se může táhnout stěnou. Může to dokonce způsobit požár na druhé straně stěny. Zamezte tomu!

Instalace

Kamna Black Pearl jsou zkoušená v souladu s mezinárodní normou EN 13240 a kromě toho v souladu s dodatečnou normou pro optimální topení s odvodem kouřových plynů (čl. 15a B-Vg BmfWA). Kamna se mohou připojit ke kouřovodu s více kamny. Trubka kouřovodu má průměr 150 mm.

Přívod spalovacího vzduchu

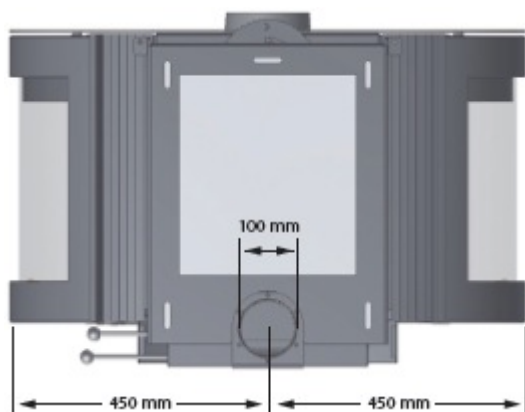
Do kamen se musí vždy přivádět dostatek čerstvého spalovacího vzduchu. Je-li třeba, udělejte dodatečný otvor pro přívodní vzduch co nejbližší kamen. Zabráňte tak průvanu. Dodatečný přívod vzduchu je bezpodmínečně nutný, pokud:

- má místnost systém na rekuperaci tepla
- má místnost centrální odsávací systém
- je ve stejné místnosti digestoř

Otvor přívodního vzduchu se musí dát zavírat, pokud vede žáruvzdornou stěnou. Pokud ve stejné místnosti stojí více kamen, musí zde být dost větracích otvorů tak, aby bylo zaručené správné topení.

Externí přívod vzduchu

Trubka pro přívod čerstvého vzduchu má průměr 100 mm. Přívod vzduchu se může umístit připojením na zadní straně zařízení. Pokud přívod vzduchu vede požární zdí, musí se dát trubka zavírat ventilem. Pokud je trubka včetně ohybu 90° delší než jeden metr, musí se průměr kanálu zvětšit.

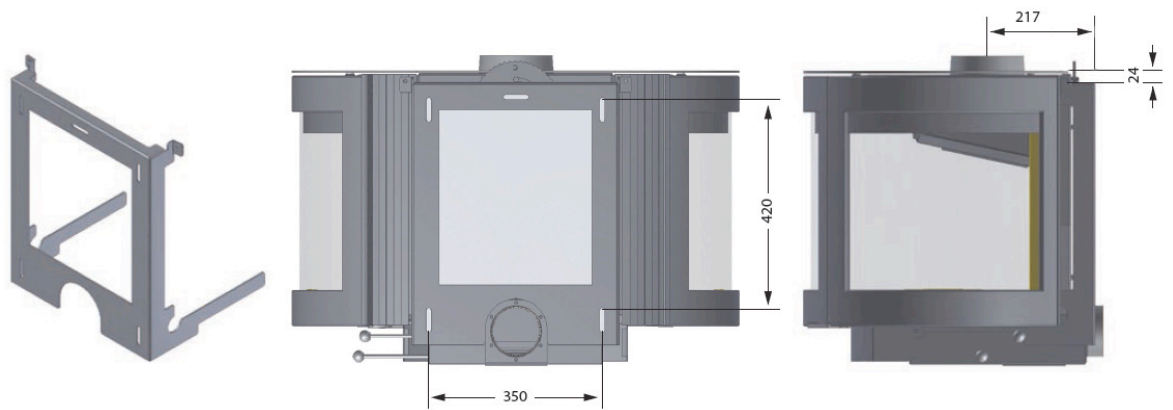


Připojení kamen

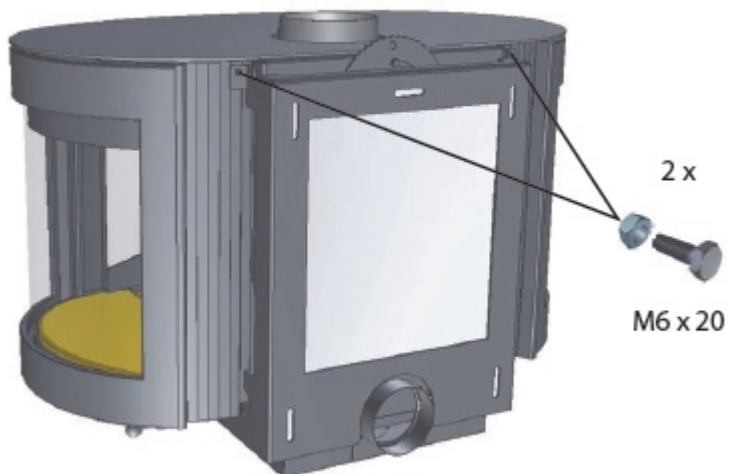
Kamna Black Pearl jsou těžká kamna na dřevo. Model, včetně trubky kouřovodu o délce 2 metry, váží 150 kg. Ujistěte se, že stěna, na kterou se kamna namontují, může tuto hmotnost bez problémů unést. Před montáží kamen dodržujte nejprve pokyny z předchozí kapitoly „Příprava“. Chraňte si záda a podlahu během celé montáže.

Montáž na stěnu

1. Zkontrolujte, zda stěna, na kterou se mají kamna zavěsit, je dostatečně žáruvzdorná. Přečtěte si údaje v kapitole „Protipožární ochrana“.
2. Zkontrolujte balení kamen a soklu. Kamna nemontujte, pokud jsou v obalu poškozená. Případné škody nahlase společnosti WANDERS.
3. Dávejte pozor při vybalování kamen a chraňte podlahu.
4. Odstraňte skleněnou desku kamen, abyste zabránili případnému poškození.
5. Namontujte na stěnu závěsné úchyty. Nikdy nepoužívejte na upevnění plastový materiál. Dávejte pozor, aby byl závěsný úchyt upevněný přesně uprostřed pod odtahovým otvorem. Čepy pro zavěšení nesmí vyčnívat ze stěny více než 10 mm.



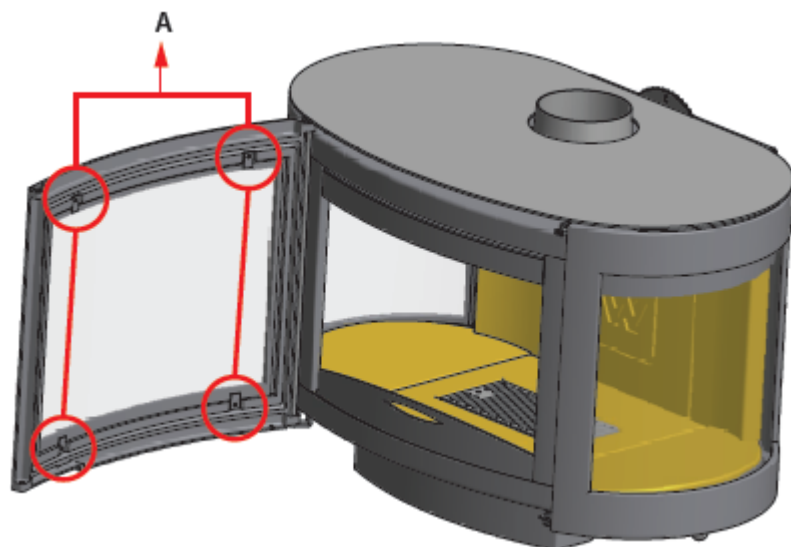
6. Dle potřeby připojte druhou trubku pro přívod vzduchu, která musí mít průměr minimálně 100 mm.
7. Zavěste kamna na úchyt. Nepřetěžujte si záda. Abyste kamna trochu odlehčili, můžete dočasně sejmout tabulku a desku. Namontujte kamna na horní stranu za úchyt.
8. Zajistěte kamna na úchytu pomocí 2 čepů.
9. Položte skleněnou desku opět na kamna.
10. Namontujte odvodněný kouřovod.



Opravy

Výměna tabulek dveří kamen

- Otevřete dveře s vadnou tabulkou
- Odstraňte držáky skla (A) na vnitřní straně dveří.



- Vyměňte tabulku skla. Pozor, sklo je ostré.
- Zkontrolujte, zda jsou keramické pásky ještě celé a sedí pevně na dveřích. V tomto případě je zase nalepte neutrálním silikonovým tmelem nebo je kompletně vyměňte.
- Vadné sklo kompletně vylomte a vyměňte jej (pozor, ostré okraje)
- Vše zase smontujte.

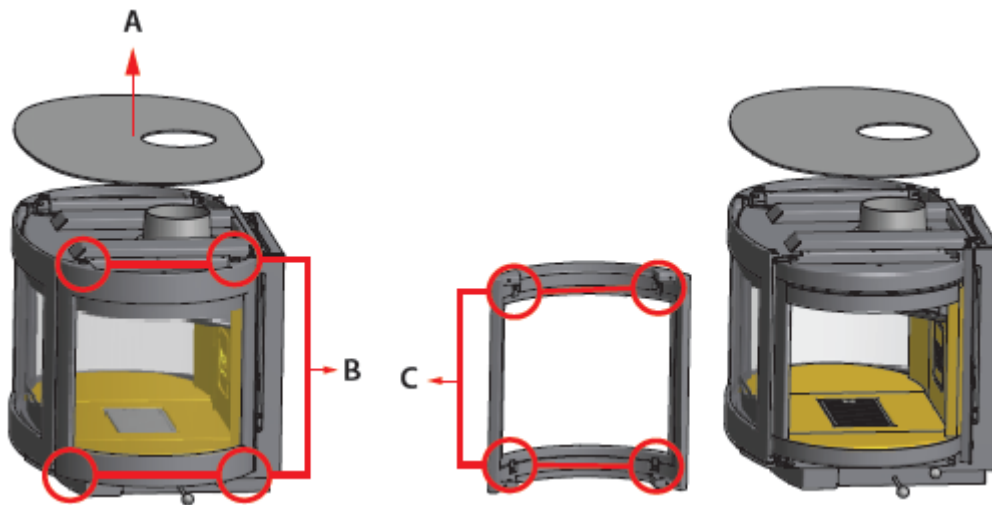


Pozor na otisky prstů

Dávejte pozor, abyste se tabulek kamen nedotýkali prsty. Otisky prstů se vpálí do skla a už není možné je odstranit.

Výměna přední tabulky

- Sundejte skleněnou desku (A) a našroubujte litinovou lištu (B).
- Vyměňte klenutou lištu. Pozor: sklo je ostré.
- Odstraňte držáky skla (C).



- Zkontrolujte, zda jsou keramické pásky ještě celé a sedí pevně na dveřích. V tomto případě je zase nalepte neutrálním silikonovým tmelem nebo je kompletně vyměňte.
- Vyměňte klenutou tabulku. Dávejte pozor na ostré hrany.
- Vše zase smontujte.



Pozor na otisky prstů

Dávejte pozor, abyste se tabulek kamen nedotýkali prsty. Otisky prstů se vpálí do skla a už není možné je odstranit.

Technické údaje

	Black Pearl	
Zavírání dveří	I & II	Ba
Jmenovitý výkon *	8,0	kW
Hrdlo spalin	150	mm
Maximální náplň	3	kg
* Jmenovitého tepla se dosáhne s tahem komínu 0,12 mbar		

Palivo; dřevo (30 x 10 cm)	
Maximálně vložte	3 ks
Primární vzduchová klapka	maximálně
Sekundární vzduchová klapka	maximálně
Doba hoření paliva	přibližně 1 hodina

Spalinové hodnoty v souladu s DIN 4705, DIN 18895 část 2 Se zavřenými dveřmi		
	Black Pearl	
Proud spalinové hmoty	8,2	g/s
Teplota spalin	345	°C
Minimální tlak	0,12	mbar
Stupeň účinnosti	77,7	%
CO na 13% O ₂	0,09	%
Jemné částice	27	mg/m ₃
Zkušebna	1625	
Zkušební norma	EN13240	
Číslo zkušebního posudku	RRF - 4012 3076	

Směrné hodnoty pro obsah vyhřívaného prostoru:

Všechny místnosti nespĺňujú dnešné predpisy ohľadne izolácie. Pro obsah vyhříváné místnosti se mohou zmínit tyto hodnoty DIN 18893:

Za výhodných okolností: vypočteno podle DIN 4701
 Za méně výhodných okolností: 135 m₃
 Za nevýhodných okolností: 95 m₃

Pro krátkodobé vytápění, s přerušením více než 8 hodin, se může pro vyhřívání obsah počítat o 25% méně.

Tabulka izolace při tloušťce stěny

	Tloušťka stěny 10 cm	Izolace	Konvekční plášť
Ochrana stěny		Zadní strana	
Stěny z hořlavého stavebního materiálu	x	8 cm	X
Nosné stěny z oceli	X		X
Vestavěný nábytek proti kamnům	X	Strana	X
Vestavěný nábytek na stěně za kamny	x	8 cm	x
Zbývající stěny		Spodní strana	
		6 cm	
Tloušťka stěny < 10 cm	x		x
Tloušťka stěny > 10 cm (může být zděná zeď)	-		-
Tabulka udává, jaká tloušťka izolace se musí zvolit při tloušťce stěny kvůli ochraně před kamny.			

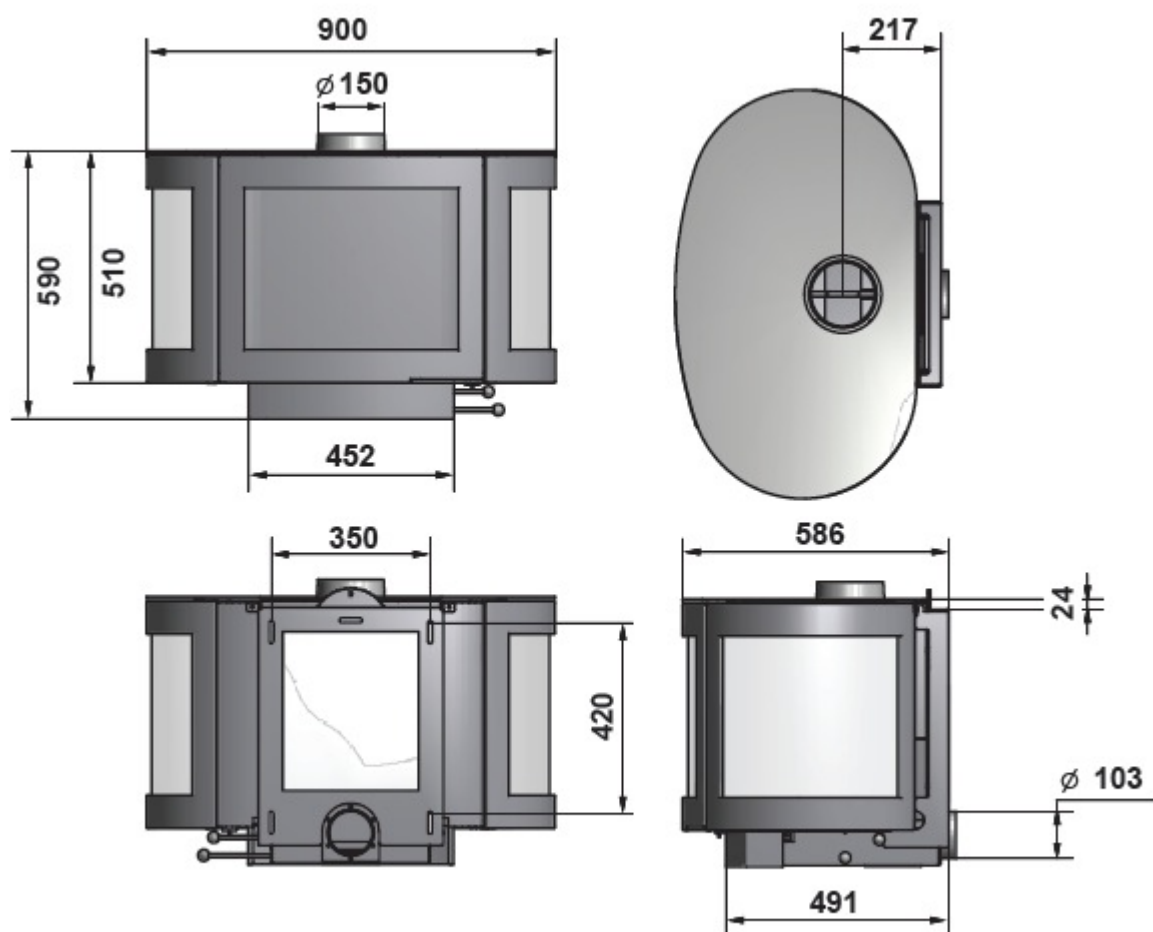
Tabulka s izolačním materiálem. Upozornění: je povoleno pouze to, co je uvedené v barevné části.

Izolace		Balení		Vedení tepla		Maximální teplota použití		Hustota	
Č.	Položka	Č.	Forma	Č.	Balení	Č.	°C	Č.	kg/m³
10	Minerální vlna	01	Pásky	01	Sešívané rohože	10	100	02	20
11	Skleněná vlna	02	Volná vlna		Sešívané rohože	12	120	03	30
12	Kamenná vlna	03	Vlna	02	Sešívané rohože	14	140	04	40
13	Odpadní prod.		Granulát		G. zakřivený 2	16	160	05	50
		04	Plst					06	60
		05	Sešívaná lamelová rohož	10	Úlomky			07	70
		06	Rohože		G. zakřivený 1			08	80
		07	Desky	11	Úlomky			09	90
		08	Slupky		G. zakřivený 2			10	100
		09	Segmenty			72	720	11	110
		10	Pletené	20	Desky	74	740	12	120
					G. zakřivený 1	76	760	13	130
				21	Úlomky				
					G. zakřivený 2			18	180
		99	Ostatní	99	Jednotlivě	99		99	

Vyhledejte si v tabulce izolační materiál. Poznámka: skupina 99 NENÍ povolena

Technické výkresy

Black Pearl





Wanders_fires & stoves | T: +31 (0) 315 - 386 414
Amtweg 4 | F: +31 (0) 315 - 386 201
7077 AL Netterden | E: service@wanders.nl
Nizozemí | I: www.wanders.com

Záruční list

Model

Sériové číslo

Datum koupě

Přiložte prosím kopii paragonu

Jméno

Adresa

PSČ místo

Stát

Informace o prodejci

Jméno

Adresa

PSČ místo

Stát

Záruka se vztahuje na všechny vady, které lze odvodit z vady materiálu nebo konstrukce. V těchto případech dostanete zdarma nové náhradní díly. Pracovní mzda a jiné náklady nespádají do záruky. Vadné díly můžete poslat franko do společnosti WANDERS Metaalproducten B.V. Amtweg 4, 7077 AL Netterden (Nizozemí).

Před montáží kamen musíte zkontrolovat, zda zařízení nevykazuje viditelné škody. V tomto případě nemusíte zařízení převzít, ale musíte se spojit s dodavatelem.

Záruka se nevztahuje na: poruchy, které vznikly nepřiměřeným používáním; nedodržování předpisů pro instalaci a používání; montáž instalátérem neautorizovaným společností WANDERS, zanedbání péče o kamna a změna majitele. Záruka zaniká také tehdy, pokud bylo použito špatné palivo.

Společnost Wanders nenese odpovědnost za případné trhliny v jemné omítce a za zbarvení stěn, stropů nebo roštů po topení v kamnech. Zbarvení může vzniknout proto, že se spalují částice prachu v konvekčním plášti. Abyste minimalizovali případné trhliny v jemné omítce a zbarvení, odkazujeme na doporučení běžná pro krbová kamna. Váš instalatér Vás o tom může informovat.

Reklamacie se vyřizují až tehdy, pokud prodejní firma nebo instalatér podali reklamacii, společně s kopií účtenky s datem koupě. Opravy neopravňují k prodloužení záruky. Všechny následné škody jsou vyloučené.