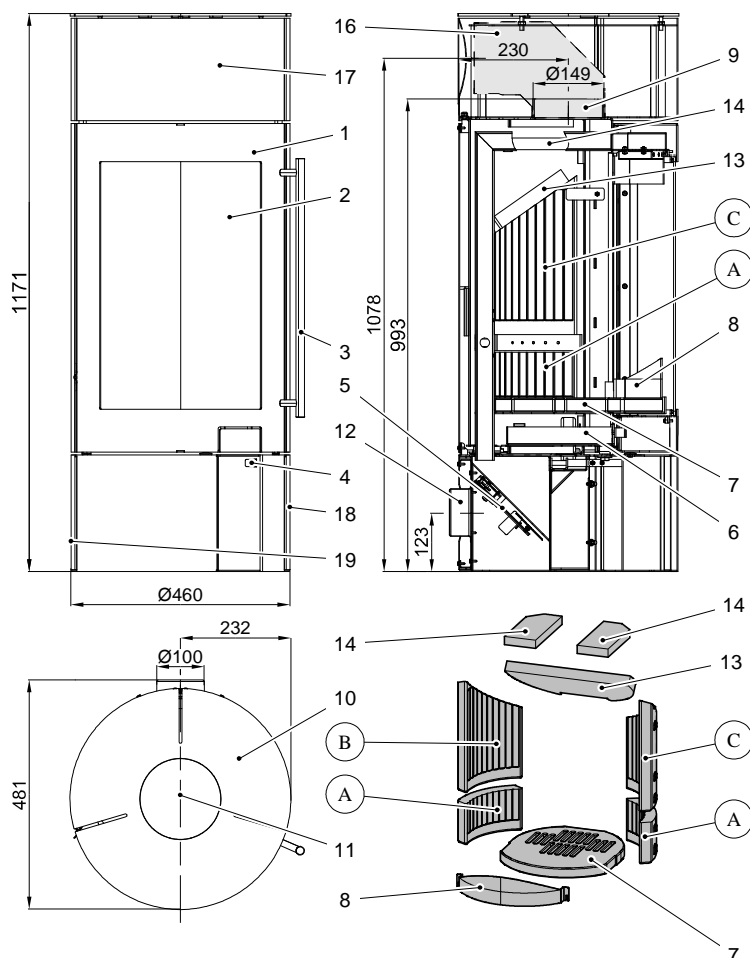




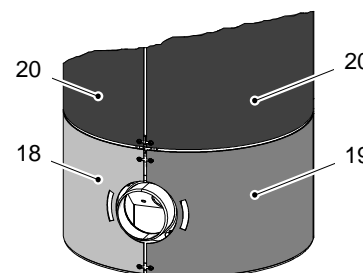
## Technický list pro krbová kamna Ovalis-P



**Vhodné palivo:**  
Pro používání vhodného paliva nahlédněte do kapitoly 2.2 **Palivo** ve Všeobecném návodu k obsluze.

**Správný provoz:**  
Pro správné a bezpečné zacházení s krbovými kamny nahlédněte do kapitol: 2. **Popis spalovacího procesu** a 5. **Návod k obsluze** ve Všeobecném návodu k obsluze

Číslo zboží	Číslo šamotu	Rozměr
0428712005501	A	125x211x40
0428712005504	B	339x211x40
0428712005505	C	339x211x40



Palivo	Maximální množství paliva	Regulátor primárního vzduchu (4) (Proudění vzduchu přes rošt)	Regulátor sekundárního vzduchu (5) (Hoření kamen)
Dřevěná polena, Dřevěné brikety	2 polena (cca 1,0 – 1,5 kg) popř. 1 dřevěná briketa (1,5 kg)	10 minut nechat otevřeně, potom zavřít	Automatická regulace

Číslo zboží	Poz.	Název	Číslo zboží	Poz.	Název
0429112005300	1 -	Dvička topeniště/černá	0428712005508	14 -	Clona horní 220x75x25
0428612005310	2 -	Sklo 540x351	0332015007065	16 -	Koleno 90° (Ø 150) (není součástí dodávky)
0429112005375	3 -	Klika	0428612005065	17 -	Čelo/černá
0428612015012	4 -	Regulace primárního vzduchu	0428612006065	17 -	Čelo/běžová
0089900470005	5 -	Regulace sekundárního vzduchu	0428612015036	18 -	Zadní obklad spodní – pravý/černý
0428612005600	6 -	Popelník/černá	0428612015038	18 -	Zadní obklad spodní – pravý/běžový
0428612005520	7 -	Rošt 352x330x30	0428612015039	19 -	Zadní obklad spodní – levý/černý
0428612005700	8 -	Zábrana/černá	0428612015041	19 -	Zadní obklad spodní – levý/běžový
-	9 -	Hrdlo kouřovodu	0428612005014	20 -	Zadní stěna/černá
0428612005800	10 -	Víko/černá	0428612006014	20 -	Zadní stěna/běžová
0421817006001	11 -	Záslepka víka/černá			
0088500050008	12 -	Externí přívod vzduchu Ø 100	0041012120005	-	Těsnící šňůra dveří 12 mm
0428712005507	13 -	Clona dolní 380x192x30	0040225030005	-	Těsnící šňůra skla 25x3 mm

Technická data:		Ovalis-P	
Výška	1171 mm	Prům. teplota spalin za hrdlem kouřovodu	300 °C
Šířka	Ø 460 mm	Minimální tah komína	12 Pa
Hloubka bez kličky	481 mm	Minimální tah komína při 0,8 násobku jmenovitého výkonu	10 Pa
Hmotnost	118 kg	Hmotnostní průtok suchých spalin	4,7 g/s
Hrdlo kouřovodu	150 mm	Palivo	Dřevo
Jmenovitý tepelný výkon	5 kW	CO <sub>2</sub>	%
Rozsah výkonů	2,5 – 5 kW	Energetická účinnost	80,5 %
Zkoušeno dle: EN 13240	RRF 40 12 2951		Dřevěné brikety