

Technický list Romotop SOLID R keramika - kachlový rohový akumulční krb

Romotop technical sheet SOLID R ceramic - tiled corner accumulation fireplace

Technisches Datenblatt Romotop SOLID R Keramik - gekachelter Speicher-Eckkamin

Obj.kód / Order code / Bestellkode	SOLXDHRK 10 SOLXDHRZK 10
------------------------------------	-----------------------------

Splněná legislativa | Meets requirement limit values for | Prüfungen

EN 13 240	●
EN 16 510	●
15a B-VG 2015	●
DIN plus	●
BImSch V 2	●

Vlastnosti při provozu | Features during operation | Leistungseigenschaften

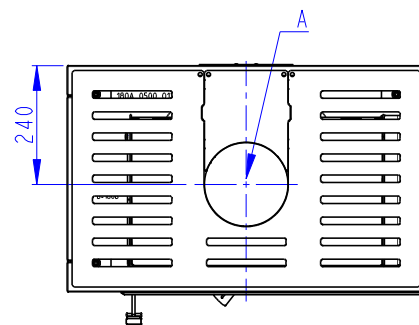
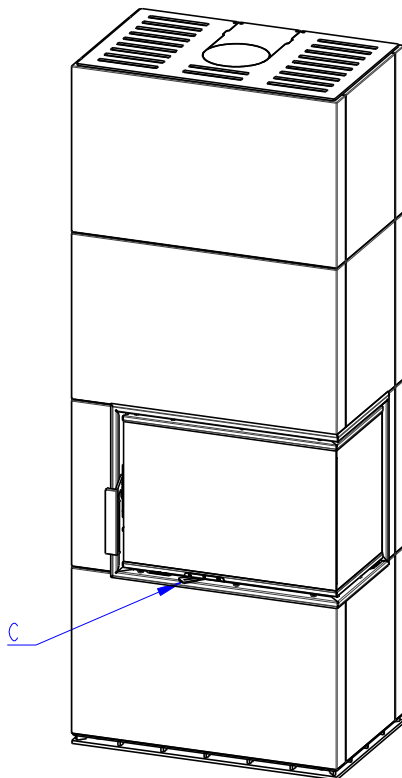
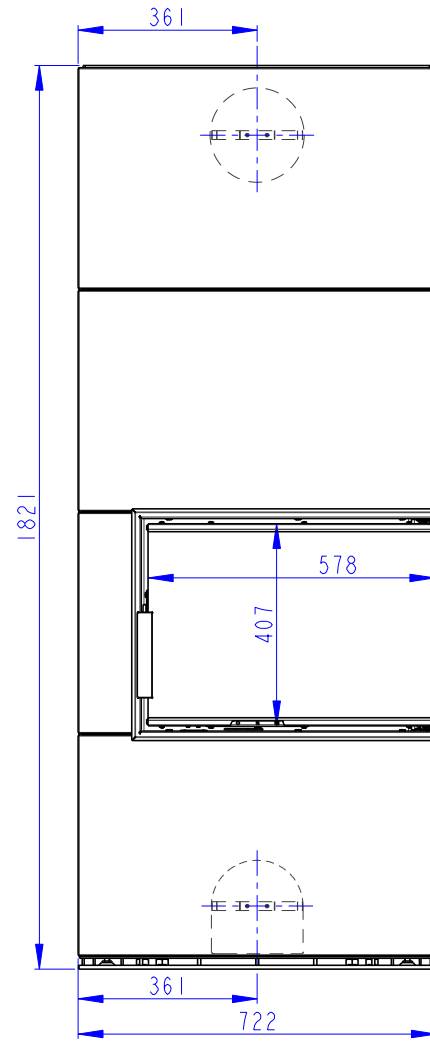
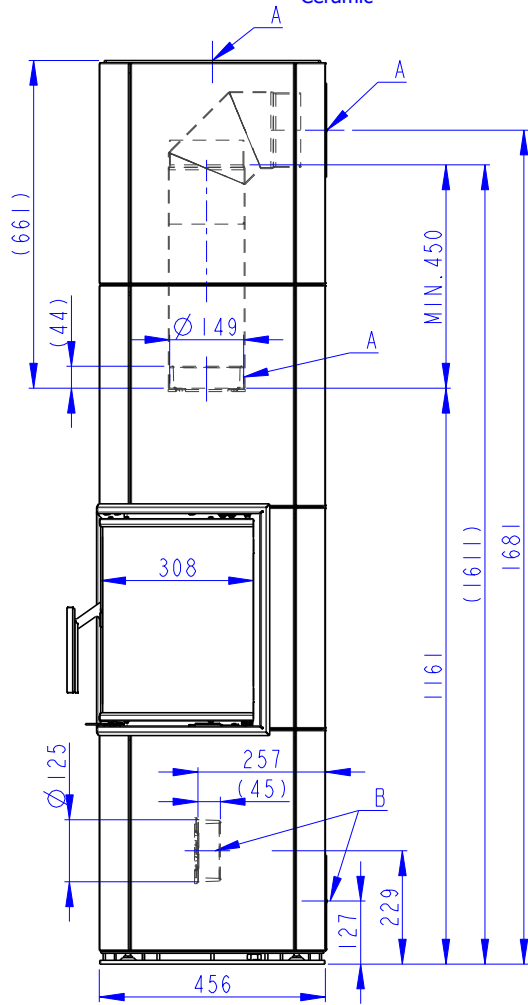
Ecodesign (Sezónní energetická účinnost vytápění) Ecodesign (Seasonal energy efficiency of heating) Ecodesign (Raumheizungs-Jahresnutzungsgrad)	%	75,1
Index energetické účinnosti (EEI) Energy efficiency index (EEI) Energieeffizienzindex (EEI)		113,4
Energetický štítek Energy Label Energieeffizienzklasse		A+
Typ paliva Fuel Verwendeter Brennstoff		Kusové dřevo/Scheitholz/Piece wood
Délka paliva Length of fuel Ausmaß des Brennstoff	mm	150-350
Průměrná spotřeba paliva Average wood consumption Durchschnittlicher Brennstoffverbrauch	kg/h	1,97
Povolená dávka paliva Allowed wood batch Maximal Brennstoffverbrauch	kg/h	2,7
Interval dodávky paliva Fuel supply interval for the rated output Zeitabstand der Brennstoffbeschickung für die Nennleistung		1 hodina/1 Stunde/1 hour
Množství spalovacího vzduchu Combustion air requirement Verbrennungsluftbedarf	m ³ /h	25,0

Jmenovité hodnoty | General data | Nennwertes

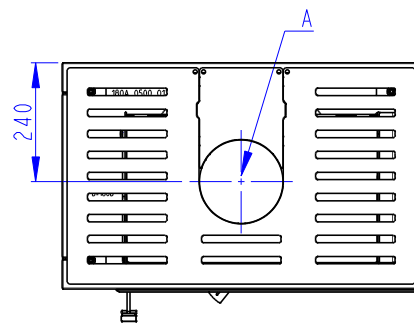
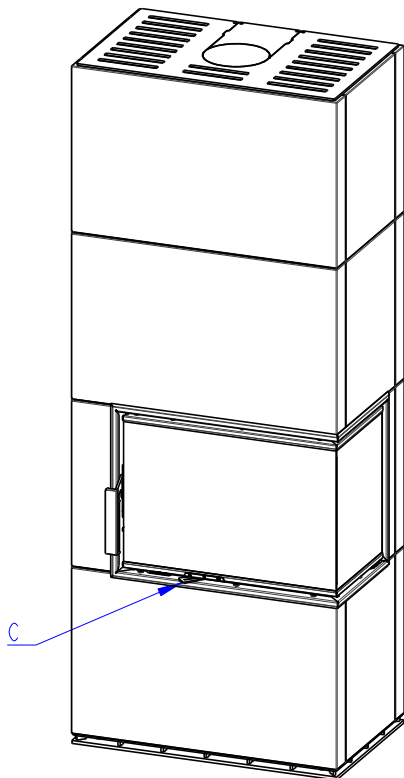
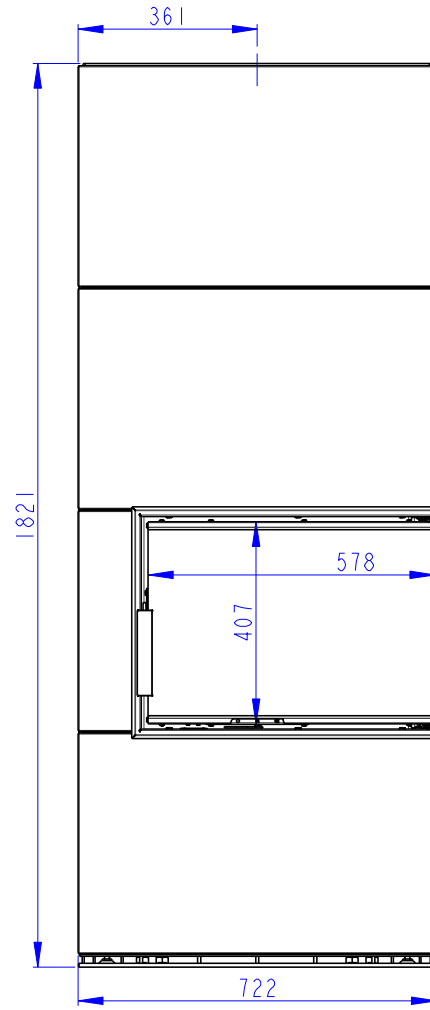
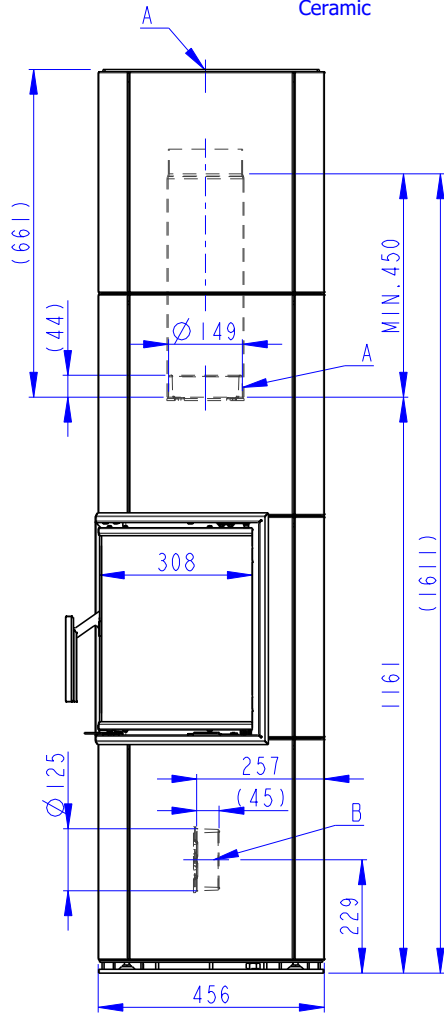
Jmenovitý výkon Nominal heat output Nennwärmeleistung	kW	6,9
Regulovatelný výkon Reg.output Reg.Gesamtleistung	kW	3,5 - 9,0
Účinnost Efficiency Wirkungsgrad	%	85,1
Hmotnostní průtok suchých spalin Dry flue gases mass flow Massendurchfluss von trockenen Abgasen	g/s	6,0
Průměrná teplota spalin Mean flue gas temperature Durchschnittliche Abgastemperatur	°C	198
Průměrná teplota spalin za hrdlem Mean flue gas temperature after throat Durchschnittliche Rauchgastemperatur nach dem Hals	°C	238
Provozní tah Flue draught Förderdruck	Pa	12
Prach - O ₂ =13% Dust - O ₂ =13% Staub - O ₂ =13%	mg/Nm ³	29
CO - O ₂ =13%	mg/Nm ³	586
CO ₂	%	9,42
OGC - O ₂ =13%	mg/Nm ³	32
NO _x - O ₂ =13%	mg/Nm ³	125

Rozměry a hmotnost | Dimensions and weights | Maße & Gewicht

Rozměry (výška x šířka x hloubka) Dimensions (Height x Width x Depth) Maße (Höhe x Breite x Tiefe)	mm	1821 x 722 x 456
Průměr kouřovodu Flue gas connector diameter Rauchrohrdurchmesser	mm	150
Průměr kouřového hrdla Flue socket diameter Abgasstutzen	mm	150
Průměr centrálního přívodu vzduchu (CPV) External air intake (EAI) Zentralluftzufuhr (ZLZ)	mm	125
Hmotnost Weight Gewicht	kg	305
Rozměry spalovací komory (výška x šířka x hloubka) Dimensions of the combustion chamber (Height x Width x Depth) Maße Feuerraum (Höhe x Breite x Tiefe)	mm	400 x 469 x 208
Bezpečnostní vzdálenost od hořlavých materiálů (zadní x čelní x boční x boční se sklem x od stropu) Safe distance from flammable materials (Back x Front x Side x Side with glass x From the ceiling) Sicherheitsabstand von brennbaren Werkstoffen (Hinterwand x Frontwand x Seitenwände x Seite mit Glas x Von der Decke)	mm	100/1050/100/---/700



- (A) Litinový odvod kouře / Cast iron spigot / Der gusseiserne Rauchabgang
 (B) Centralní privod vzduchu / Central air inlet / Zentralluftzufuhr
 (C) Primární a sekundární vzduch / Primary and secondary air / Primärluft und Sekundärluft



- (A) Litinový odvod kouře / Cast iron spigot / Der gusseiserne Rauchabgang
 (B) Centralní privod vzduchu / Central air inlet / Zentralluftzufuhr
 (C) Primární a sekundární vzduch / Primary and secondary air / Primärluft und Sekundärluft